

DANCOVER[®]

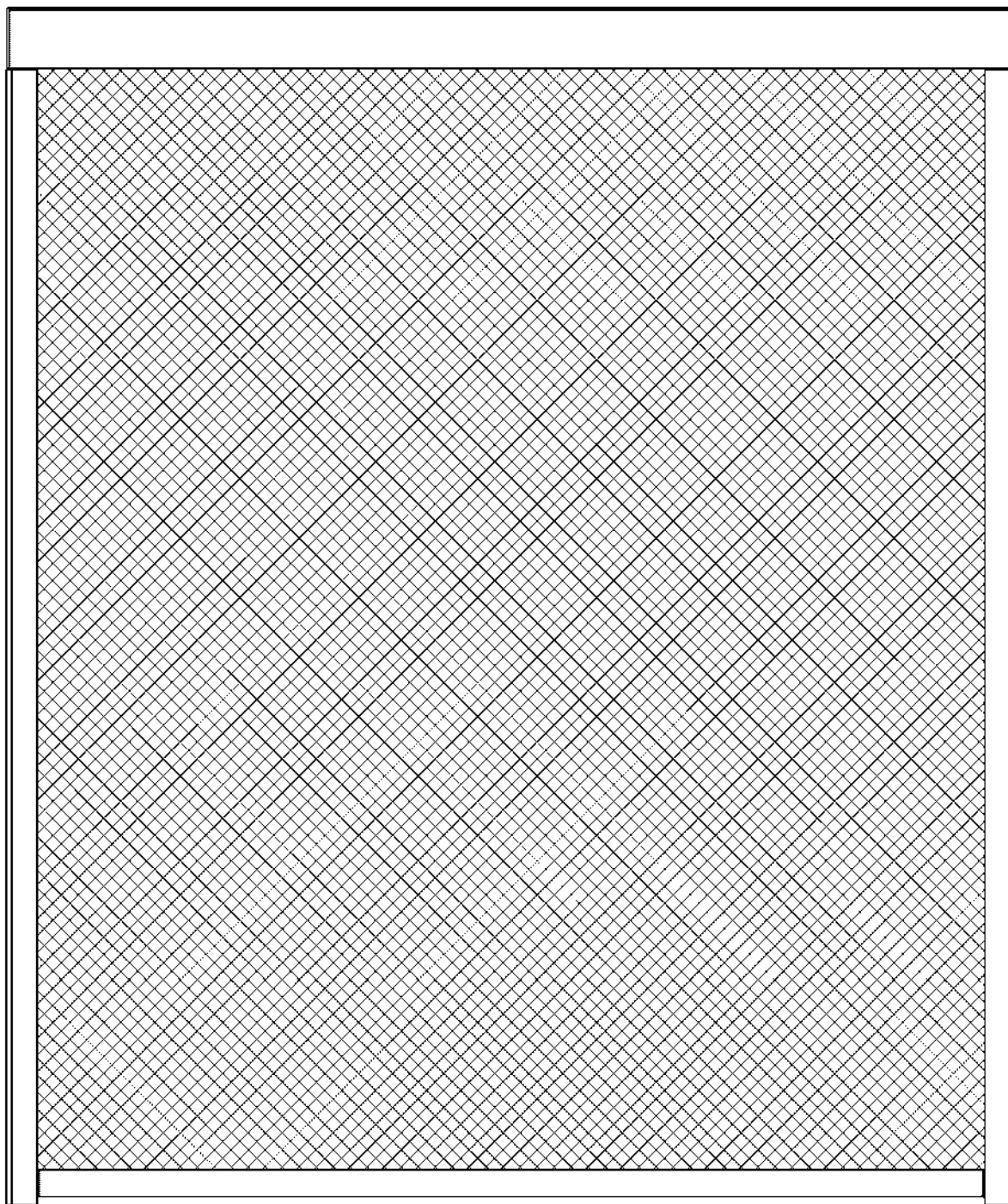
.com

Manual








til

Elektriske sidevægge til
Pergola pavillon San Pablo

INSTALLATIONSVEJLEDNING

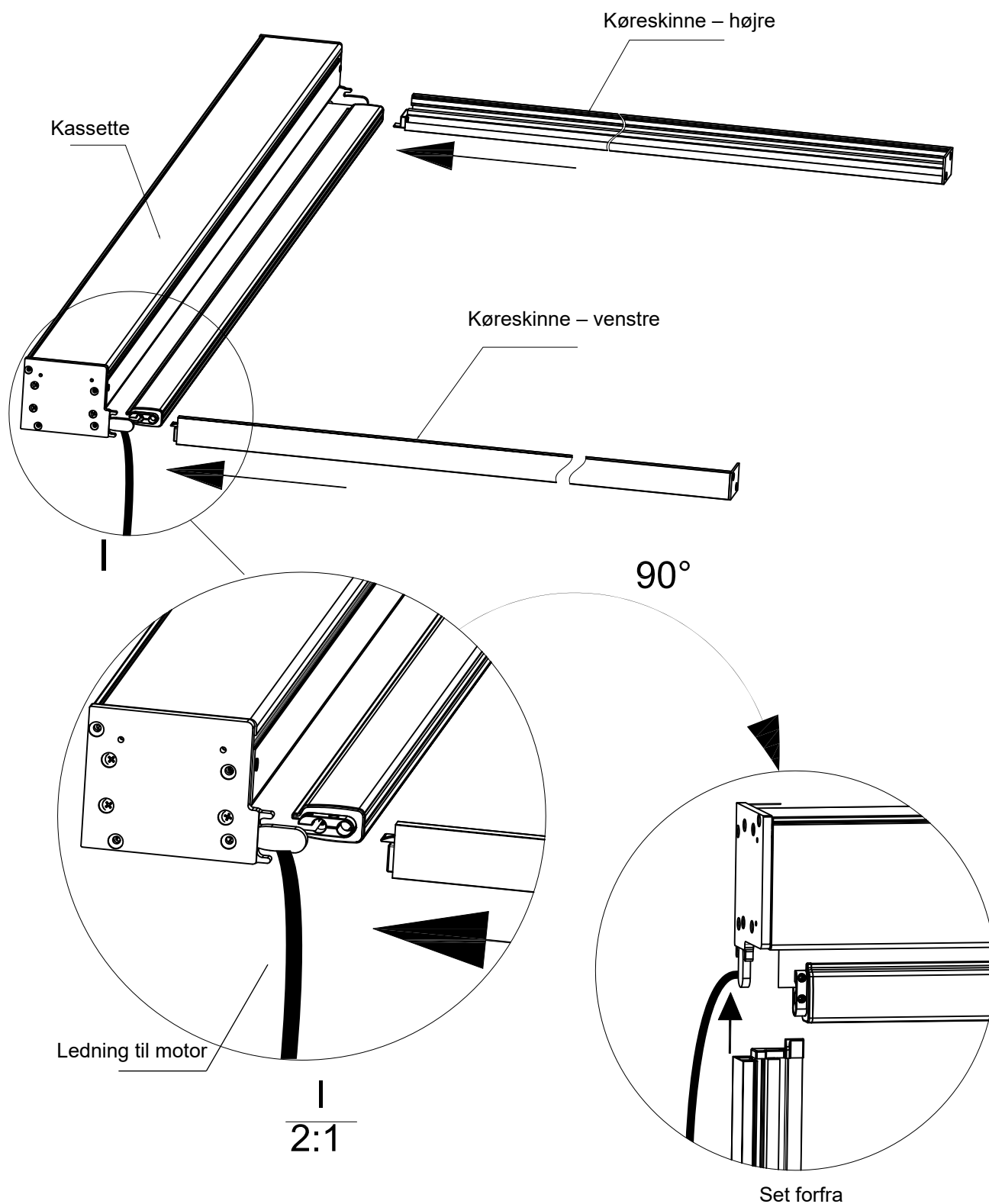


Oversigt over dele

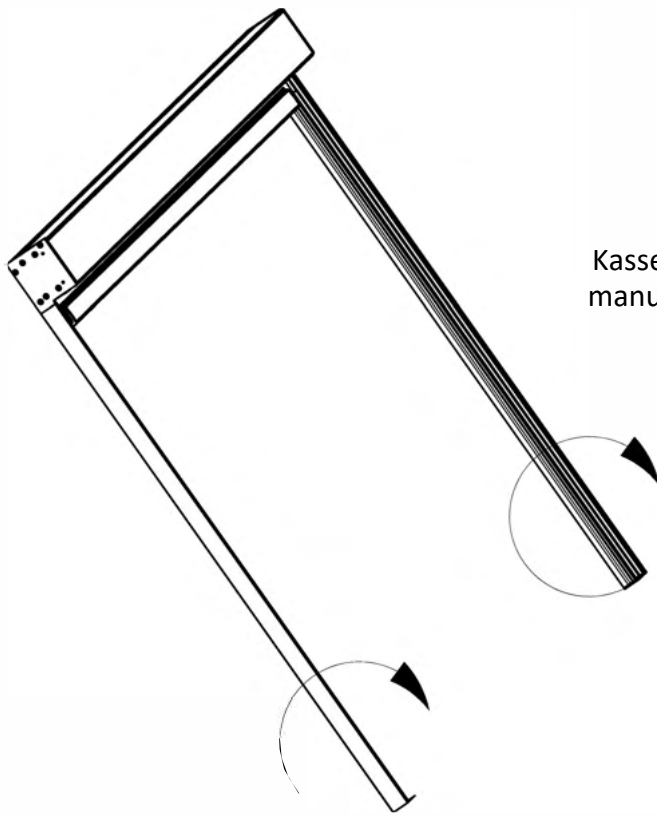
Dele til sidevæg	Illustrationer	Antal
Kassette (A)		1
Køreskinne til montering (B)		1xV 1xH
Køreskinnemodul til isætning (C)		1xV 1xH
Plastprofil		2
Selvskærende skrue ST4.2X25		6
Fjernbetjening		1
Manual		1

1. Saml køreskinner og monter rammen

Indsæt de to styreskinner i hhv. venstre og højre ende af kassetten



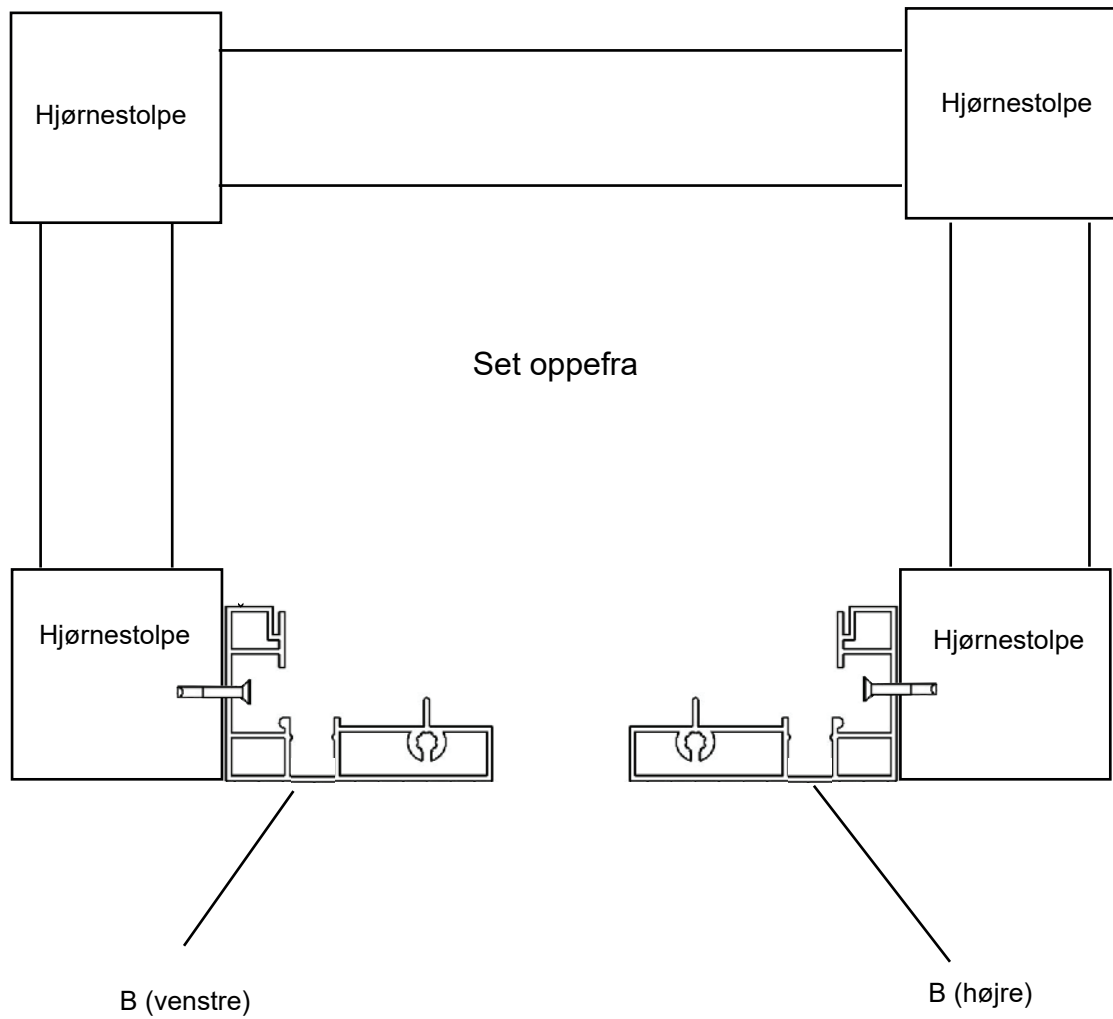
2. Løft rammen og placer den, hvor den skal monteres



Kassetten skal understøttes manuelt af de to styreskinner.

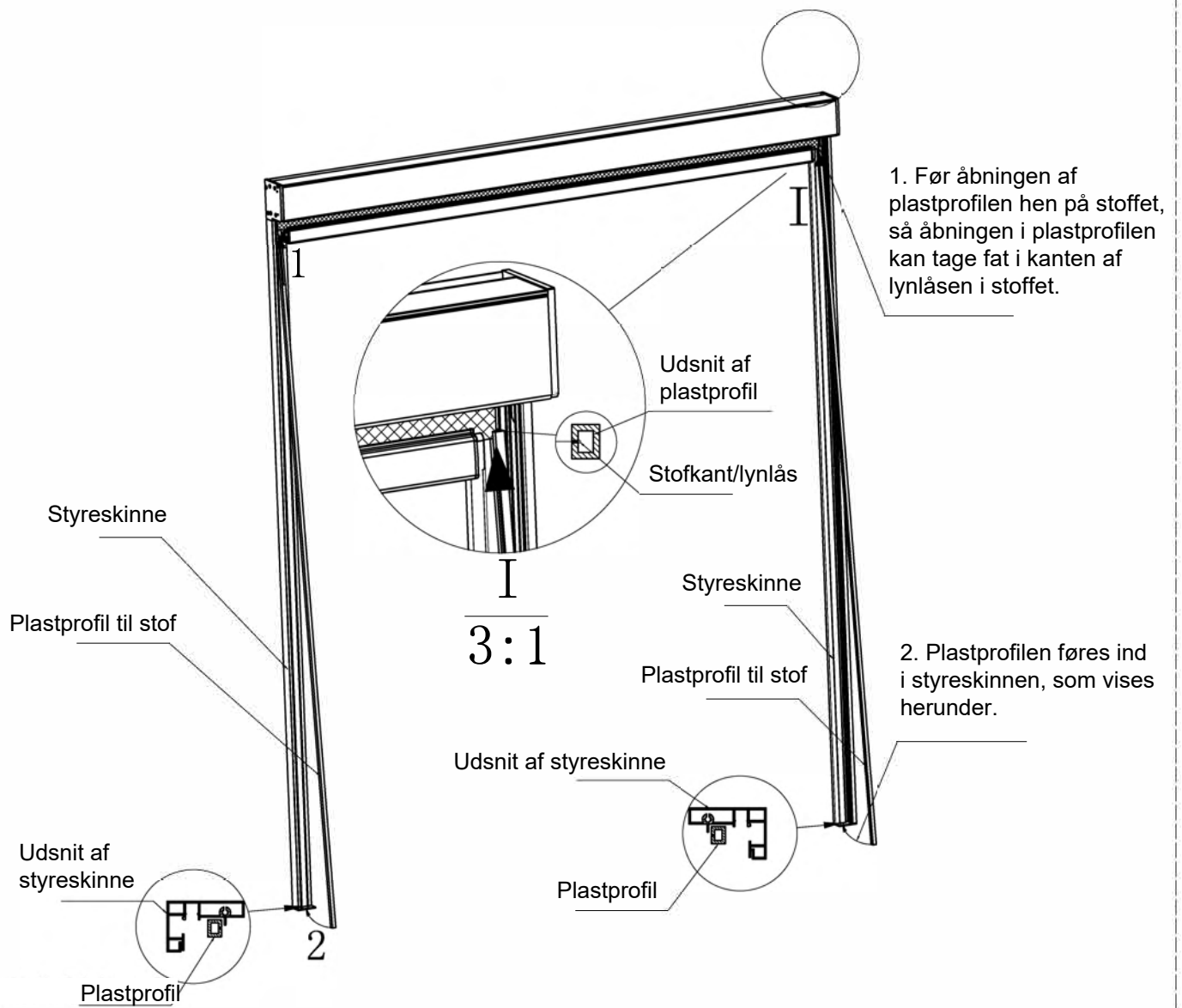


3. Monter sidevæggen på pavillonen

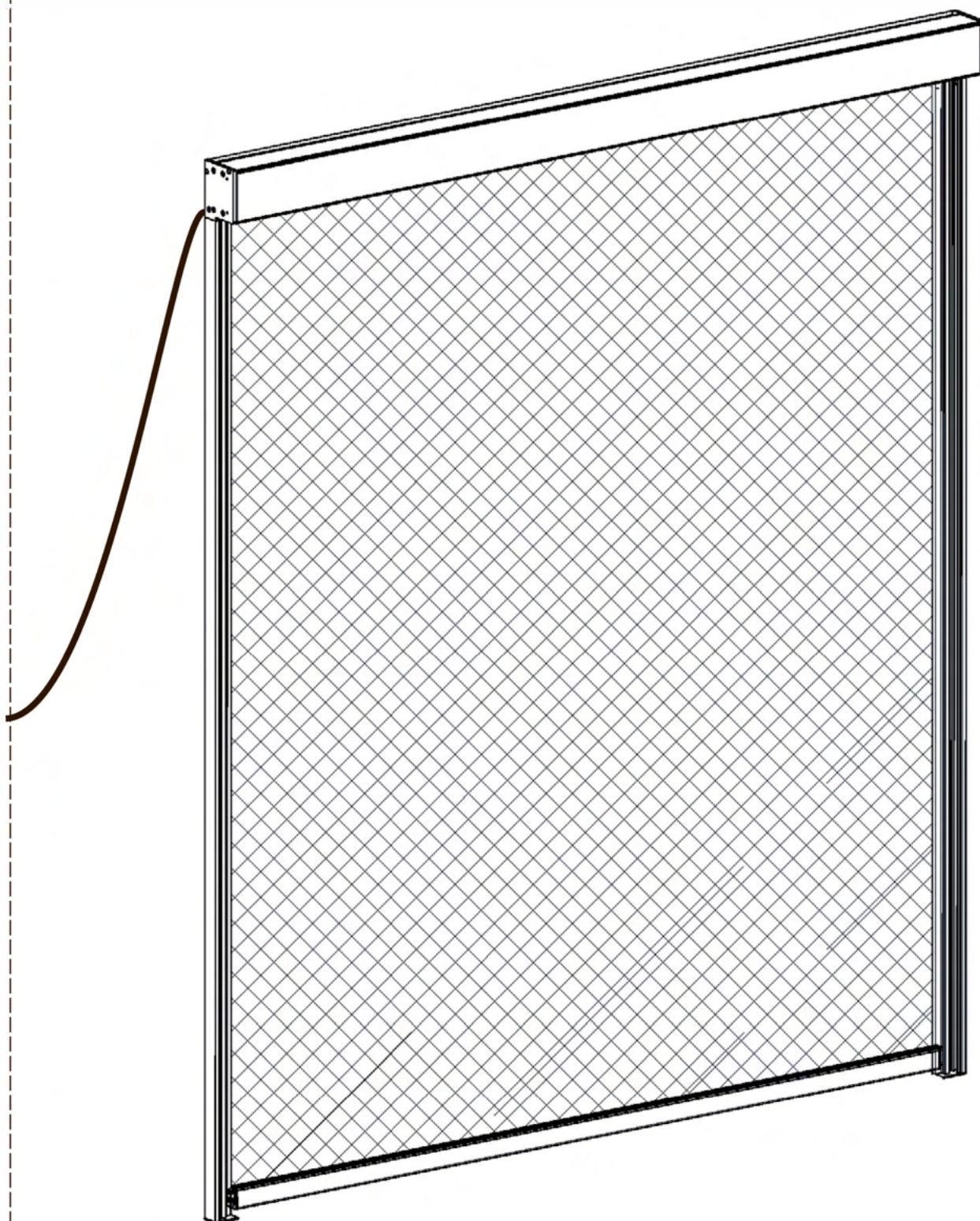


4. Monter plastprofilen

Klem den højre og venstre plastprofil fast til kanten af lynlåsen på hhv. højre og venstre side af stoffet og skub kanten af lynlåsen ind i monteringssamlingen.

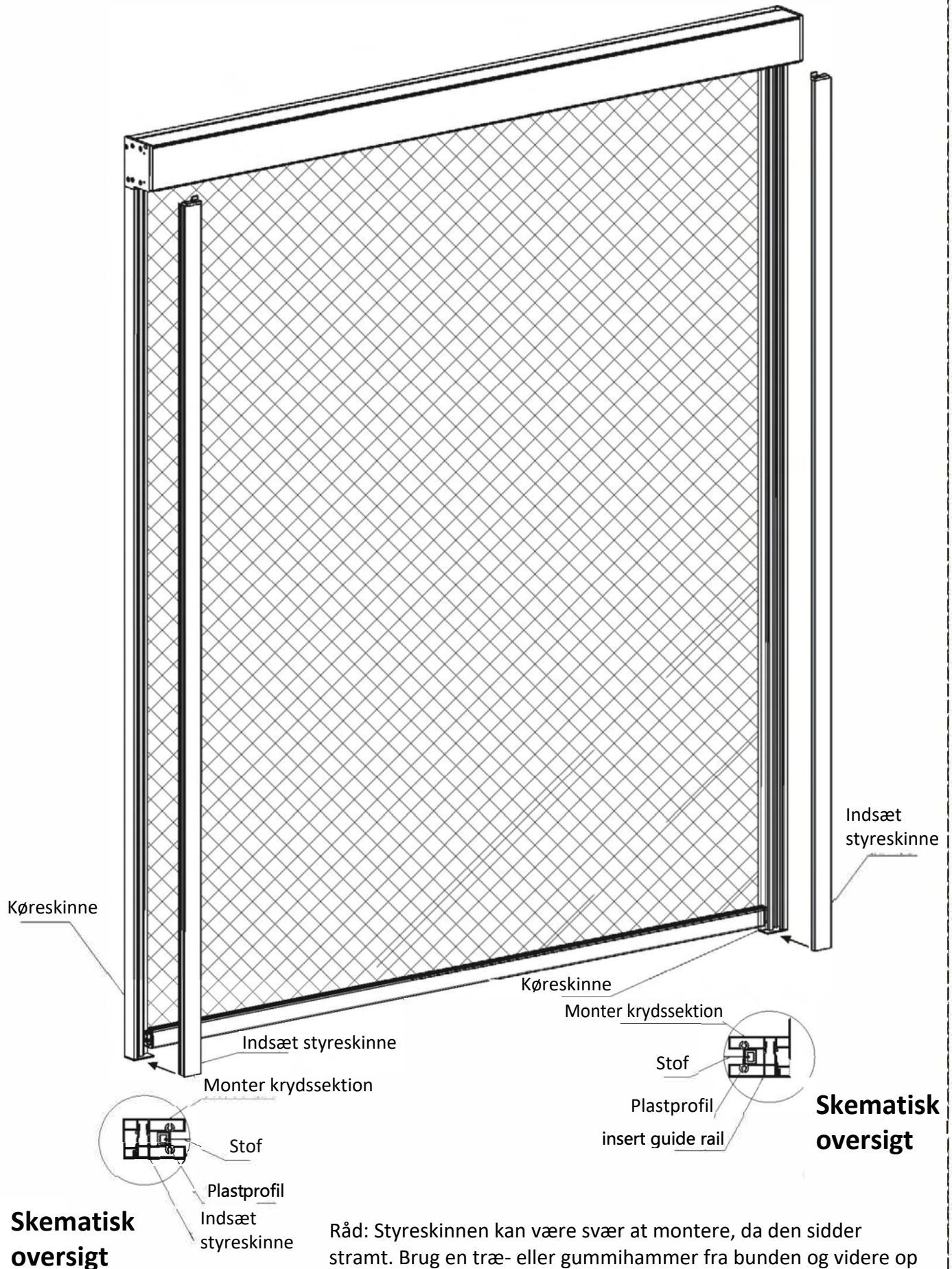


5. Træk skærmen ned



Efter du har monteret plastprofilen, trækkes hele skærmen ned og tilpasses – derefter monteres styreskinnen efter følgende trin.

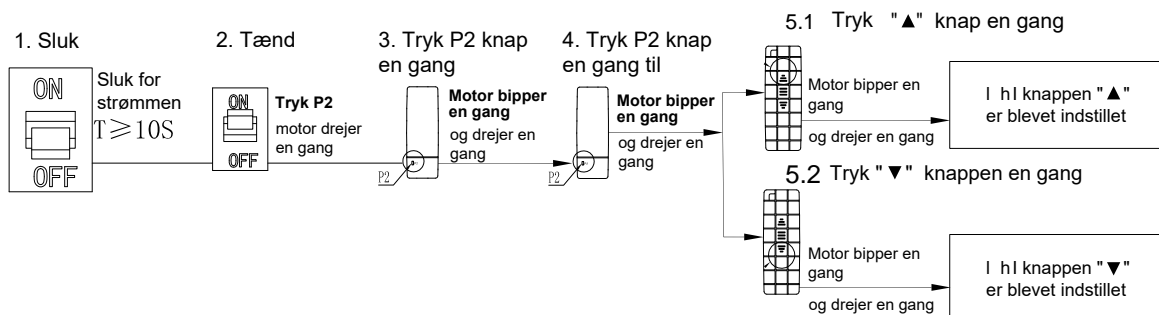
6. Indsæt køreskinner



7. Matchende kode, sletning af kode, indstilling af sidevæg

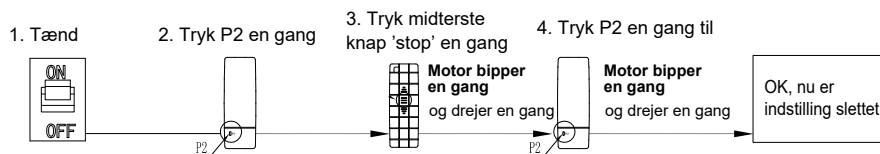
Indstilling for matchende kode

Bemærk: Tiden mellem man trykker på hver knap bør ikke overstige 4 sekunder, ellers går systemet tilbage til den oprindelige indstilling.



Indstillinger for at slette koder

Bemærk: Tiden mellem man trykker på hver knap bør ikke overstige 4 sekunder, ellers går systemet tilbage til den oprindelige indstilling.



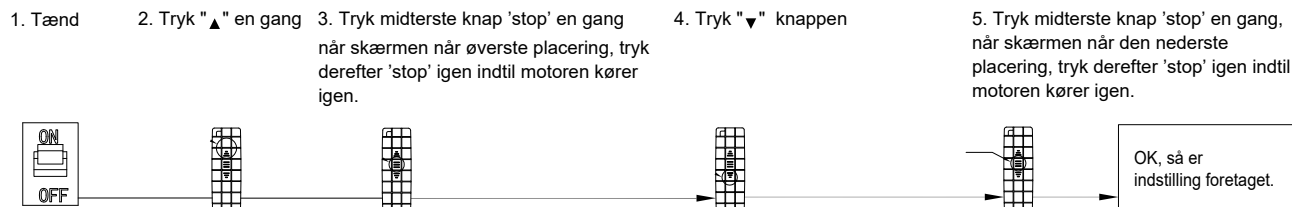
Indstillinger for sidevæg

Bemærk 1:

1. Øverste og nederste indstilling af sidevæg kan ikke være ens
2. Kan kun forlades efter nederste indstilling er foretaget.
3. Når indstilling er foretaget, beholdes indstilling efter man slukker for strømmen.

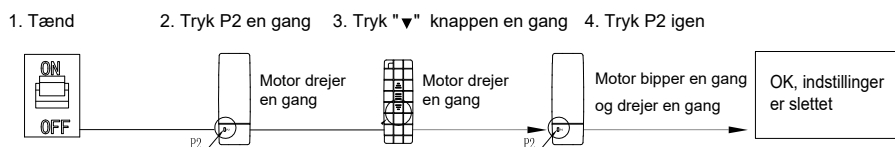
Bemærk 2:

1. Du indstiller sidevæggens øvre og nedre placering, mens motoren kører op og ned ved at trykke på indstillingsknappen en gang – så går motoren i indstillingsposition. Derefter trykker du på knappen en gang til, så indstillingsfunktion forlades.
2. Indstillingsfunktion: motoren kører op og ned under indstilling for at justere placering mere nøjagtigt.



Sletning af indstilling af placering

Bemærk: Tiden mellem man trykker på hver knap bør ikke overstige 4 sekunder, ellers går systemet tilbage til den oprindelige indstilling.



Sikkerhedsanvisning

Attention

Sørg for at læse denne vejledning og sikkerhedsanvisningerne, før du begynder at samle din pavillon/ pergola. Er emballagen hel og uden skader? Tjek venligst om alt er der, før du begynder at samle produktet. Manglende eller ødelagte dele skal anmeldes til Dancover, før du begynder at samle produktet. Dancover er ikke ansvarlig for skader, der opstår under samling såsom ridser, buler eller tilsvarende. Opbevar denne manual et sikkert sted, så du altid kan finde den frem igen.

Kundeservice

Har du spørgsmål i forbindelse med dit nye produkt eller skal du bruge reservedele, så gå ind på vores shop eller kontakt os via telefon, e-mail eller benyt vores chat.

Sikkerhedsanvisninger

Når du skal opføre en pavillon/ pergola, så er det dit ansvar at overholde lokale regler og bestemmelser og at sikre, at pavillonen bliver samlet korrekt ifølge den vedlagte manual. Det er meget vigtigt, at du samler alle delene ifølge vejledningen. Undlad ikke en eller flere dele eller spring ikke trin over i vejledningen.

Beskyttelsesudstyr ved opstilling

Sørg for at passe på dig selv, når du skal samle pavillonen/ pergolaen, da nogle af delene kan være tunge og har skarpe kanter. Brug arbejdshandsker – og helst også solide sko og sikkerhedsbriller. Hvis du bruger en stige og/eller elektrisk værktøj, så sørg for at følge producentens anbefalinger omkring sikkerhed. Hold børn væk fra området, hvor du samler pavillonen.

Læn dig ikke op ad pavillonen/ pergolaen under opstilling. Og undgå at samle eller placere pavillonen et sted, hvor der kan forekomme stærk vind. Du skal ikke gå i gang med at samle pavillonen, hvis du er træt eller har indtaget stoffer eller alkohol. Sørg for at være mere end en person til opgaven.

Pavilloner er midlertidige konstruktioner

Bemærk venligst at selv om vores pavilloner og pergolaer er både solide og holdbare konstruktioner, så skal de ikke opfattes som permanente bygninger. Det er derfor op til dig regelmæssigt at efterse, at de er sikre og fungerer som de skal. Fordi en pavillon består af letvægtsmaterialer, skal du yderligere sikre dig, at pavillonen til enhver tid er fastgjort forsvarligt og sidder fast på fundamentet, så den ikke kan udgøre en fare for andre i tilfælde af ekstremt vejr. Pas på at du ikke rammer skjulte rør eller ledninger, når du sætter pavillonen fast i fundamentet med jordspyd, jordankre eller tilsvarende.

Fundament til pavillonen

Det er vigtigt at placere din pavillon på en fast og jævn overflade, helst beton, men fliser, træ og grus kan også fungere. Fundamentet skal være 100% i vater og have de rigtige vinkler – tjek ved at måle de to diagonalmål. Sørg altid for at fastgøre pavillonen til fundamentet for at undgå ulykker i tilfælde af ekstremt vejr.

I tilfælde af sne og ekstremt vejr

Sørg altid for at fastgøre pavillonen for at forhindre uheld i tilfælde af stormvejr m.m. Pavilloner og pergolaer er midlertidige konstruktioner og skal derfor sikres og nedtages om vinteren eller i tilfælde af stormvarsel. Sørg desuden for at nedtage gardiner, sidevægge og myggenet i tilfælde af kraftig blæst. Når gardiner m.m. nedtages for vinteren, skal de være tørre, før de foldes sammen og lægges væk.

Sørg for at fjerne sne fra taget af pavillonen, da vægten af tung sne kan få konstruktionen til at kollapse. En anden løsning er at fjerne tagpladerne om vinteren, hvis du ikke har mulighed for at fjerne sne regelmæssigt. Stil lamellerne på din pergola pavillon lodret, så der ikke kan samle sig sne på taget. Hvis du har en pavillon med både sider og tag i stof, skal du afmontere både sidevægge og taget i tilfælde af kraftig blæst samt om vinteren.

Forsikring

Undersøg om din pavillon eller pergola er dækket af din indboforsikring eller tilsvarende. Ophold dig aldrig i pavillonen i ekstremt vejr.

Information omkring garanti

Dancovers garanti gælder kun ved almindelig brug af produktet, almindeligt slitage undtaget, og i overensstemmelse med de skrevne brugsanvisninger eller manualer. Garantien dækker ikke skader, som er opstået ved uheld, vold, misbrug eller ved at der er ændret ved produktet. Hvis du skal rengøre din pavillon eller pergola, skal du kun bruge et mildt rengøringsmiddel og lunkent eller koldt vand. Brug aldrig stærke midler af nogen art eller højtrykspuler.

Besøg dancovershop.com for mere information omkring garantier.

Du kan altid besøge vores hjemmeside for at få de nyeste Sikkerhedsanvisninger og manualer.

Contact information

Austria



Belgium



Croatia



Denmark



Estonia



Finland



France



Germany



Ireland



Italy



Latvia



Lithuania



Nederland



Norway



Poland



Portugal



Spain



Sweden



Switzerland



UK

