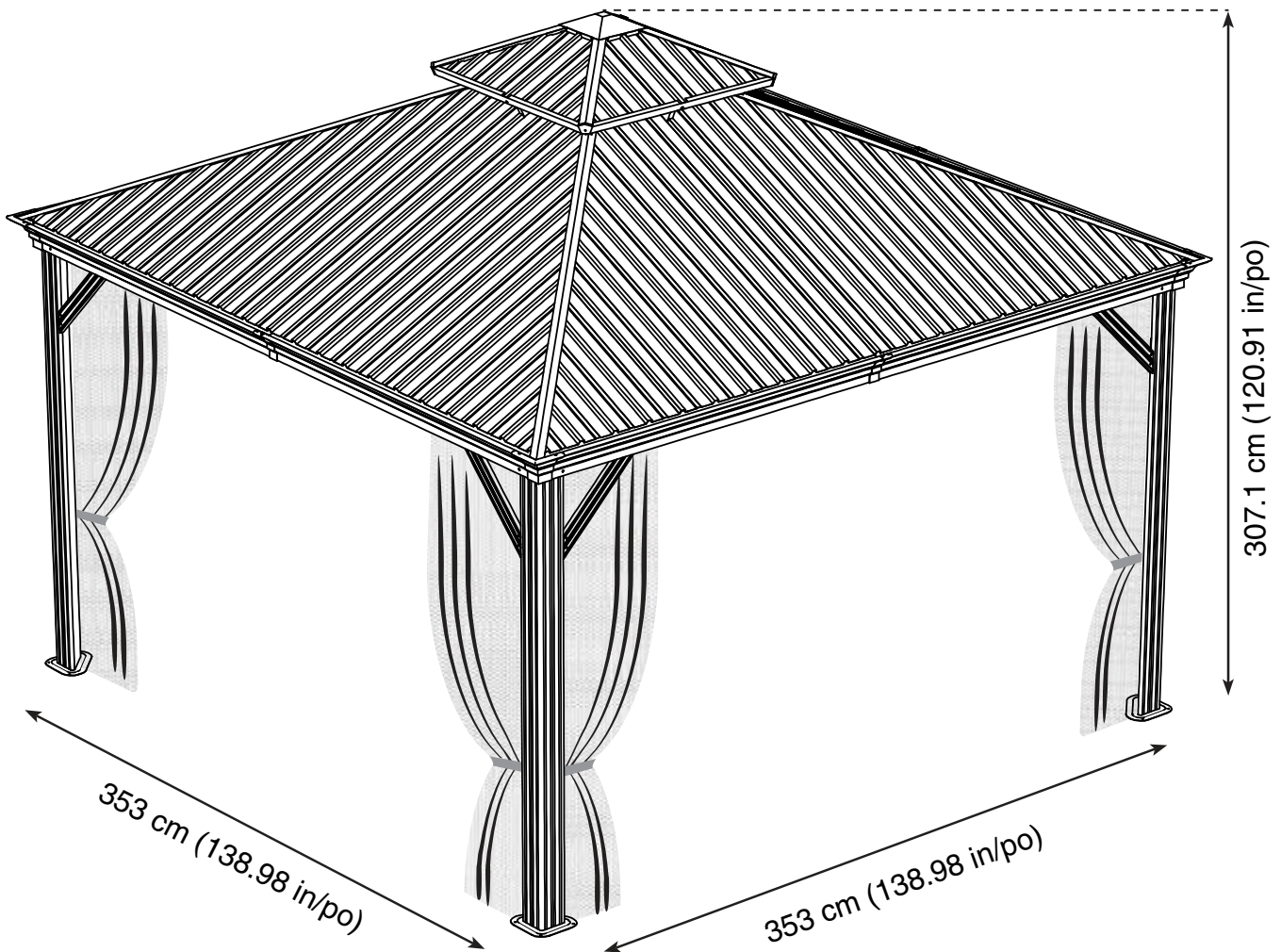
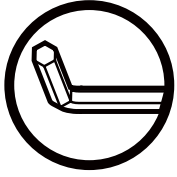
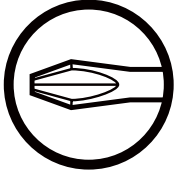


Assembly Manual / Guide
d'assemblage / Manual de ensamblaje /
Montageanleitung





Use the hex keys in the box. / Utilisez les clés hexagonales fournies dans la boîte. / Utilice las llaves hexagonales en la caja. / Verwenden Sie die Sechskantschlüssel in der Box.



Please use a Phillips screwdriver. / Utilisez un tournevis de type Phillips / Por favor, use un destornillador Phillips. / Bitte verwenden Sie einen Kreuzschraubenzieher.



You may need to use a drill for this step. / Vous pouvez avoir besoin d'utiliser une perceuse pour cette étape. / Puede que tenga que utilizar un taladro para este paso. / Für diesen Schritt können Sie einen Bohrer verwenden.



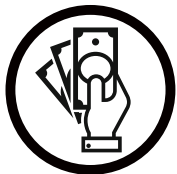
Wearing protective gloves is recommended. / Le port de gants de protection est recommandé / El uso de guantes de protección se recomienda. / Das Tragen von Schutzhandschuhen wird empfohlen.



Two or more people are required at this stage. / Deux personnes ou plus sont nécessaires à cette étape. / Dos o más personas se requieren en esta etapa. / Für diesen Bauschritt sind 2 oder mehr Personen erforderlich.



Do not tighten screws all the way for now. / Ne pas visser fermement pour l'instant. / No atornille con firmeza por ahora. / Bitte die Schrauben zum jetzigen Zeitpunkt noch nicht fest anziehen.

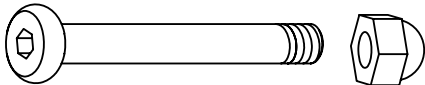


Sold separately. / Vendus séparément. / vendido en las opciones. / Optional erhältlich

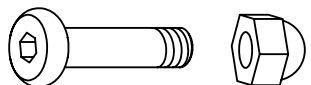


Optional step / Étape optionnelle / Paso opcional / Optionaler Schritt

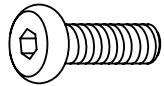
S X 8 (+2)



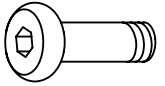
T X 72 (+7)



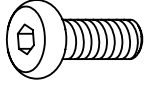
U X 16 (+2)



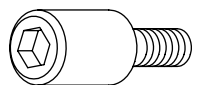
U1 X 4 (+1)



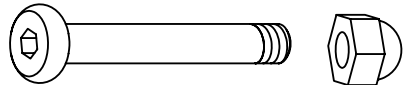
V X 228 (+10)



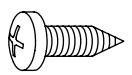
X X 16 (+2)



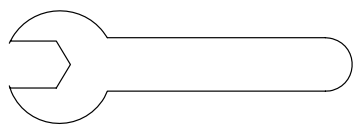
X1 X 8 (+2)



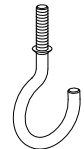
Y X 24 (+5)



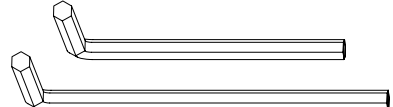
W2 X 1

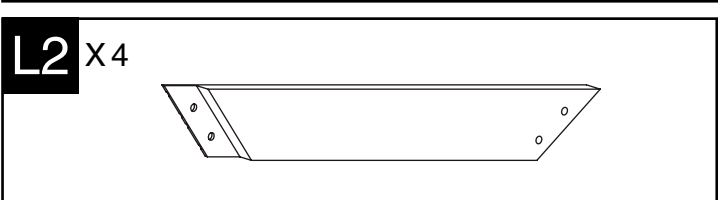
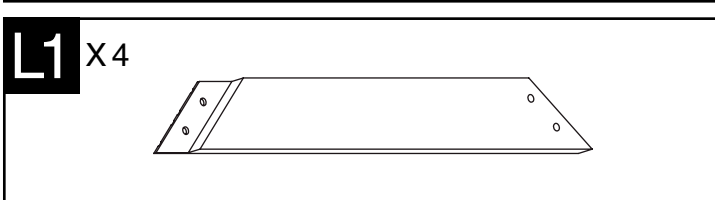
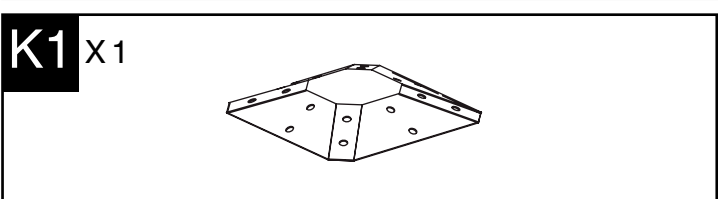
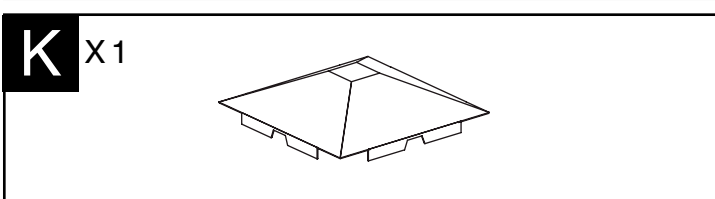
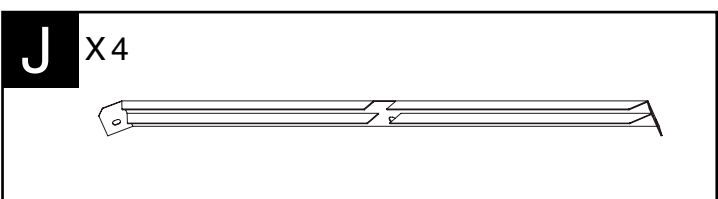
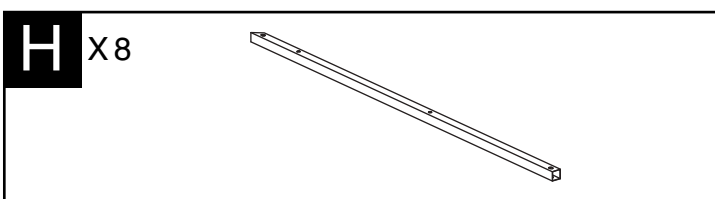
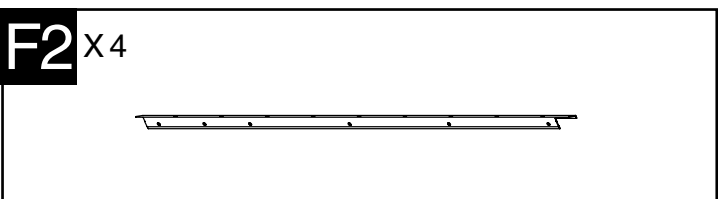
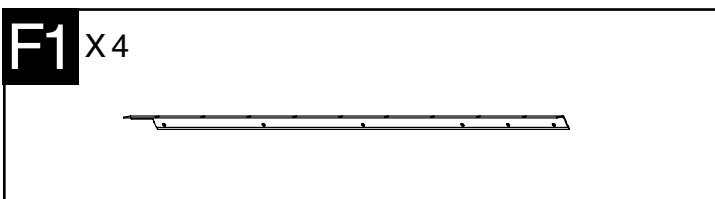
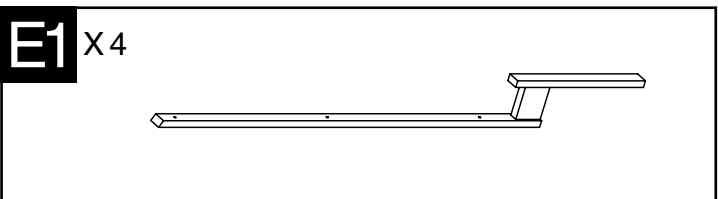
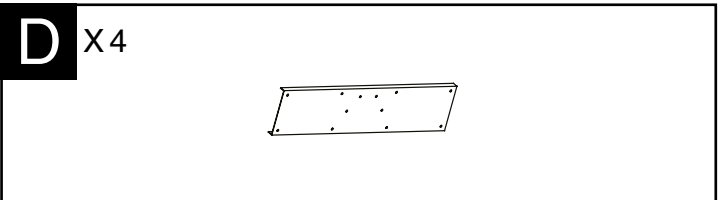
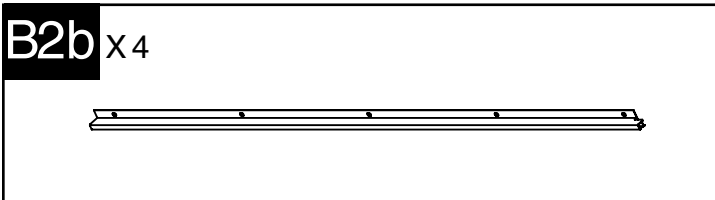
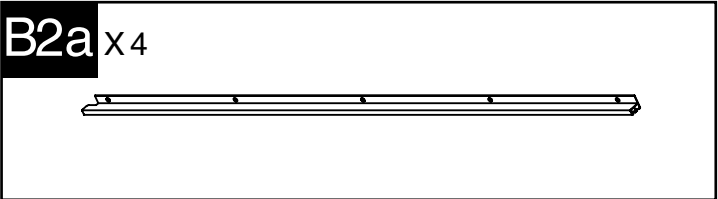
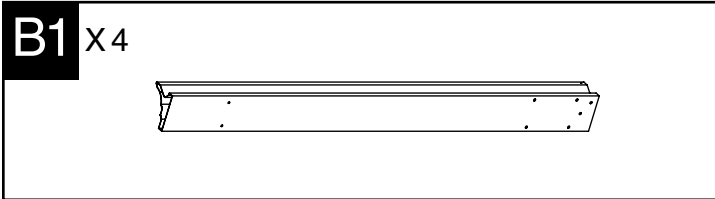
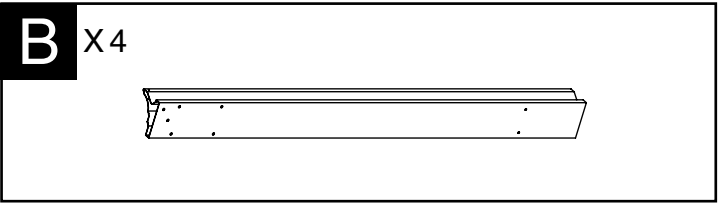
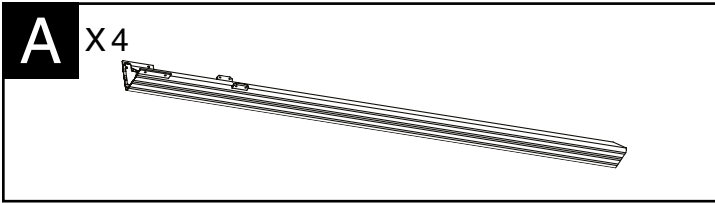




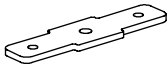

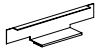
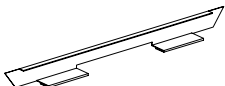



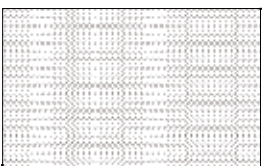



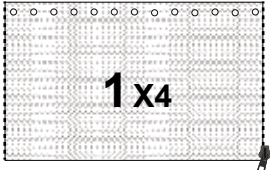

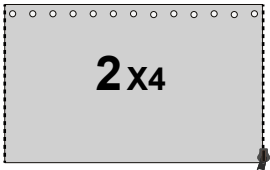

Wa X 1

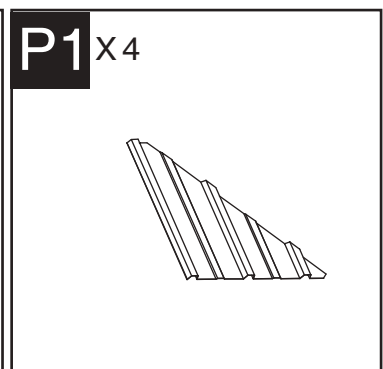
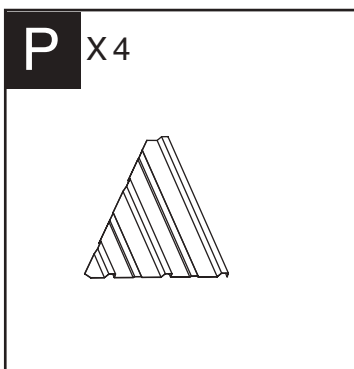
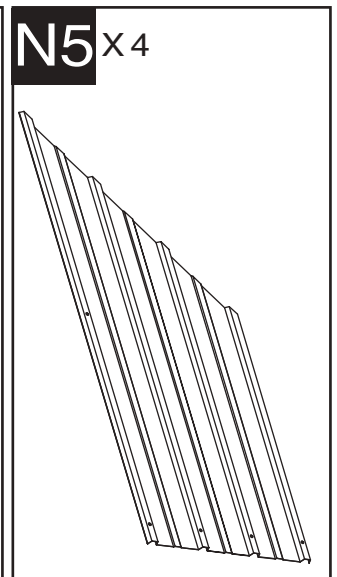
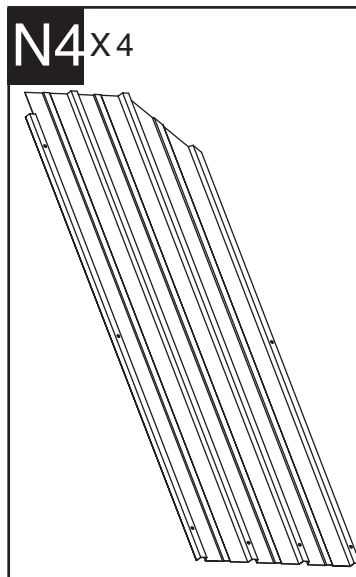
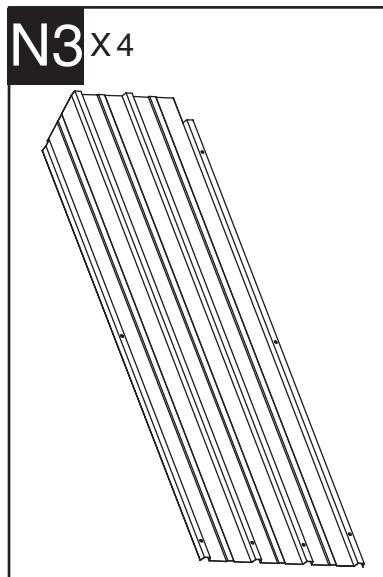
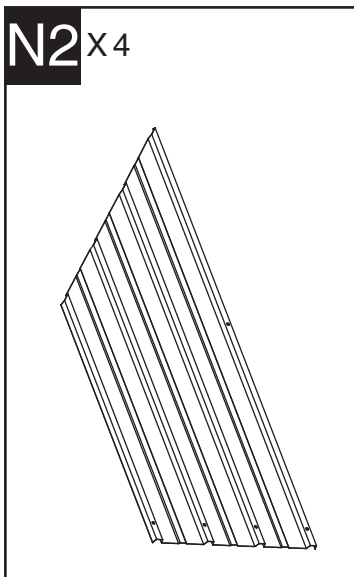
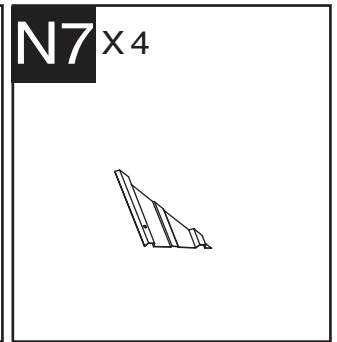
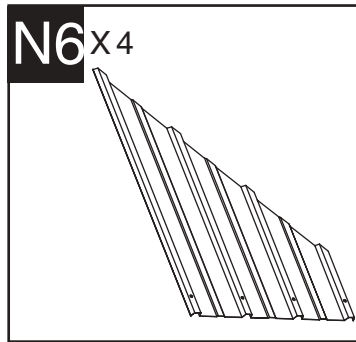
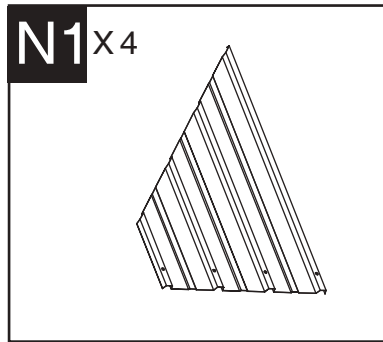
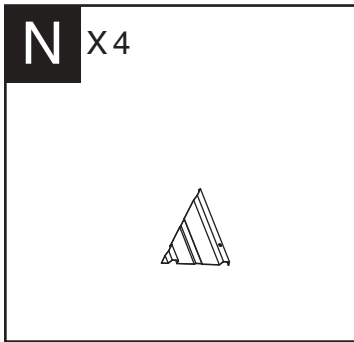


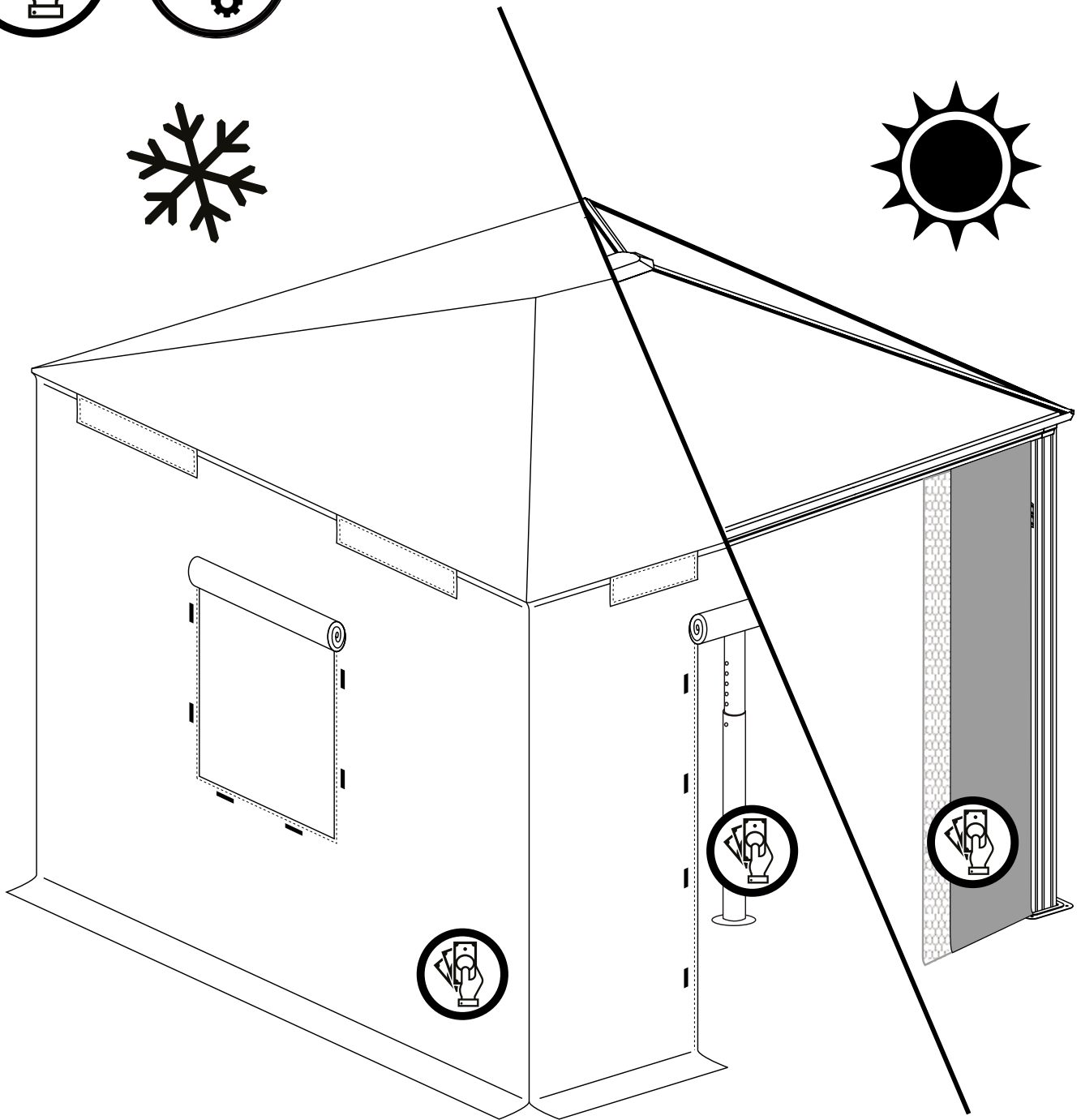
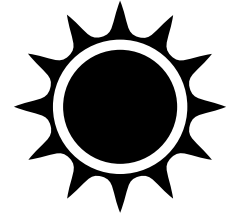
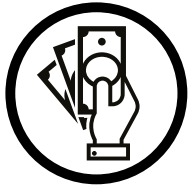
Z X 1

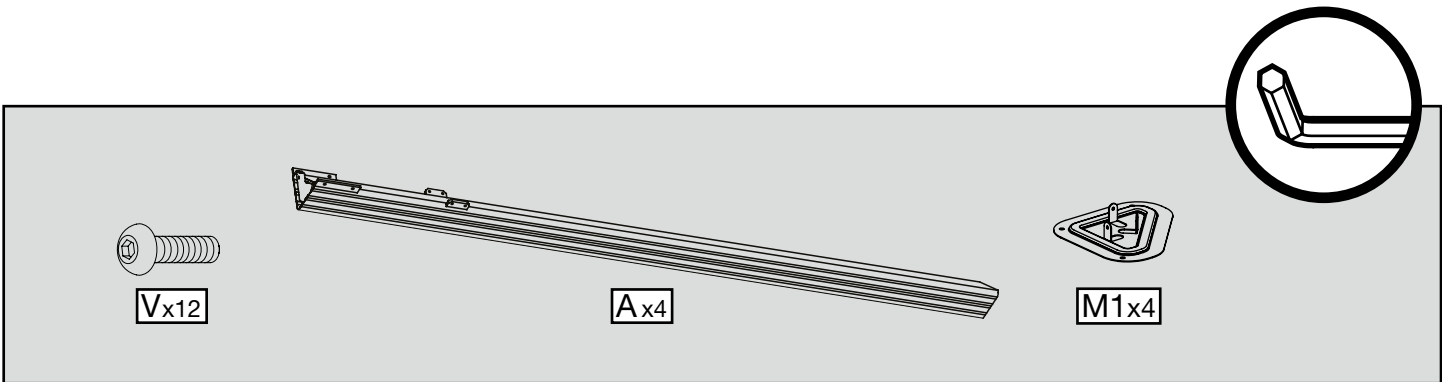
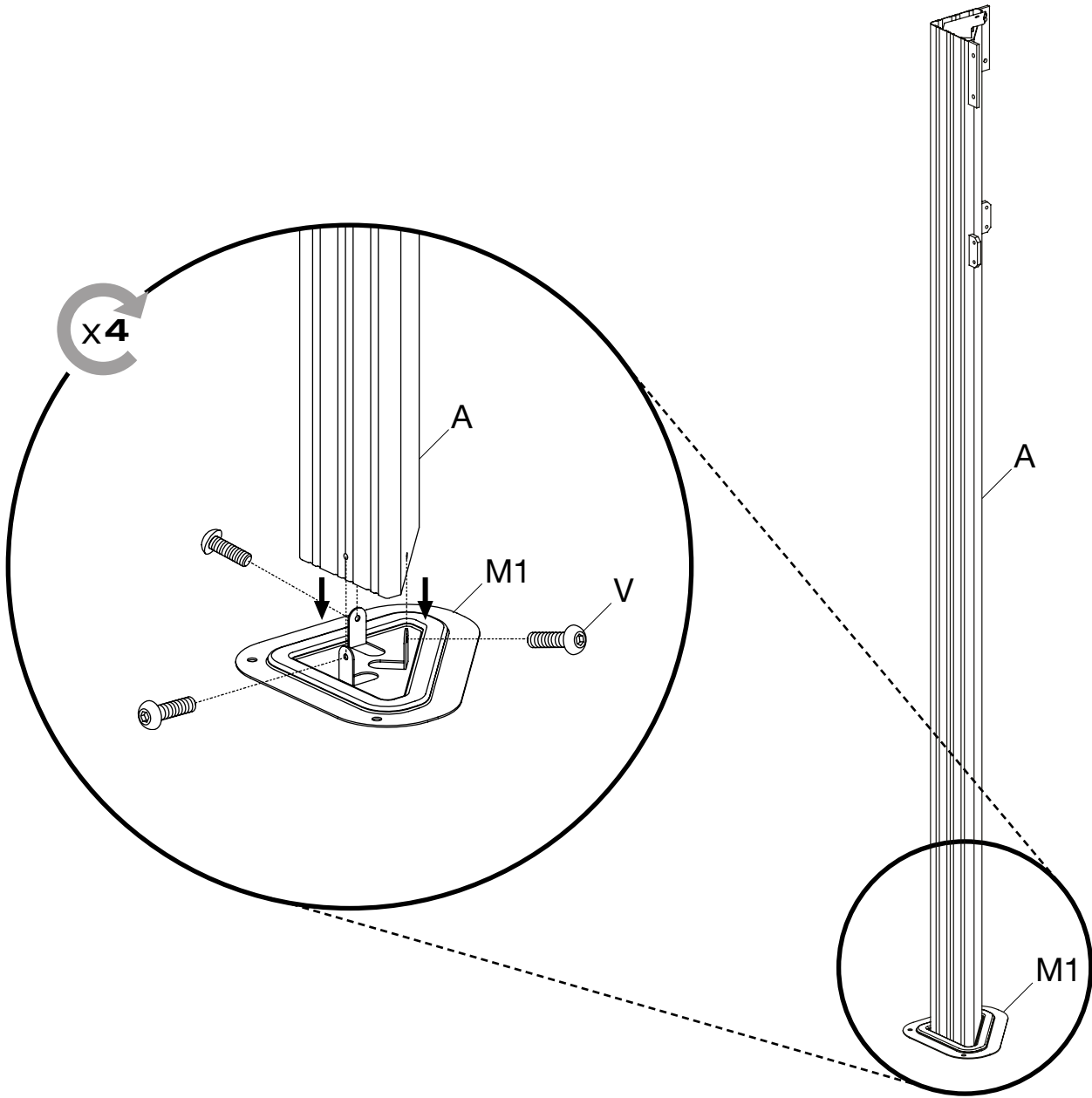


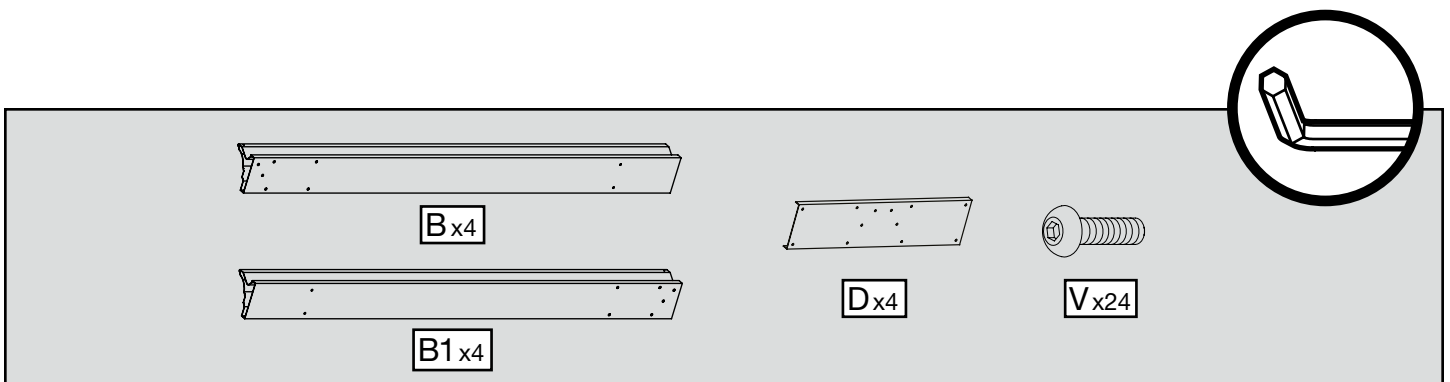
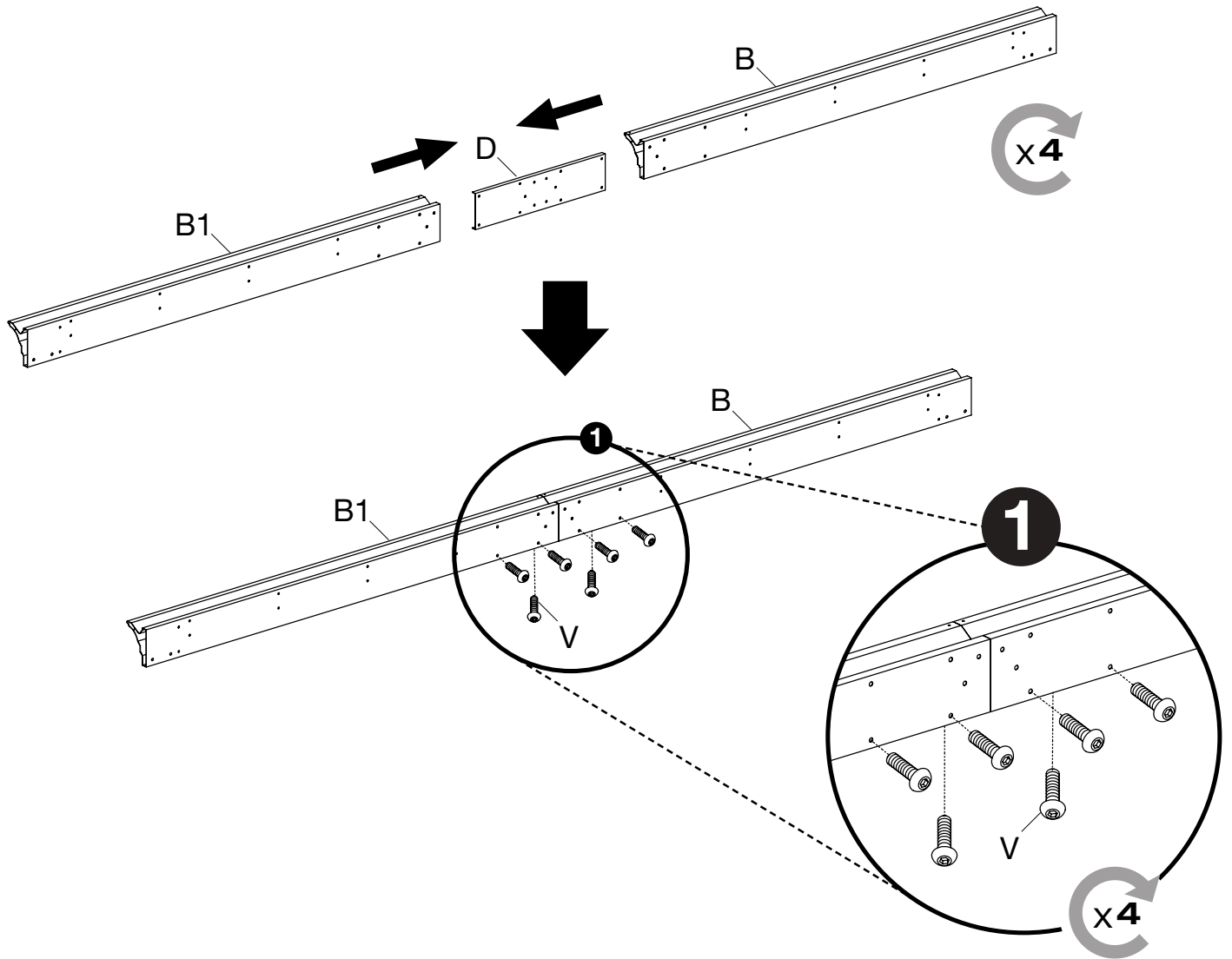


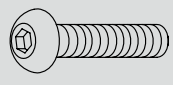
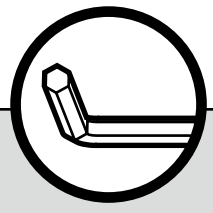
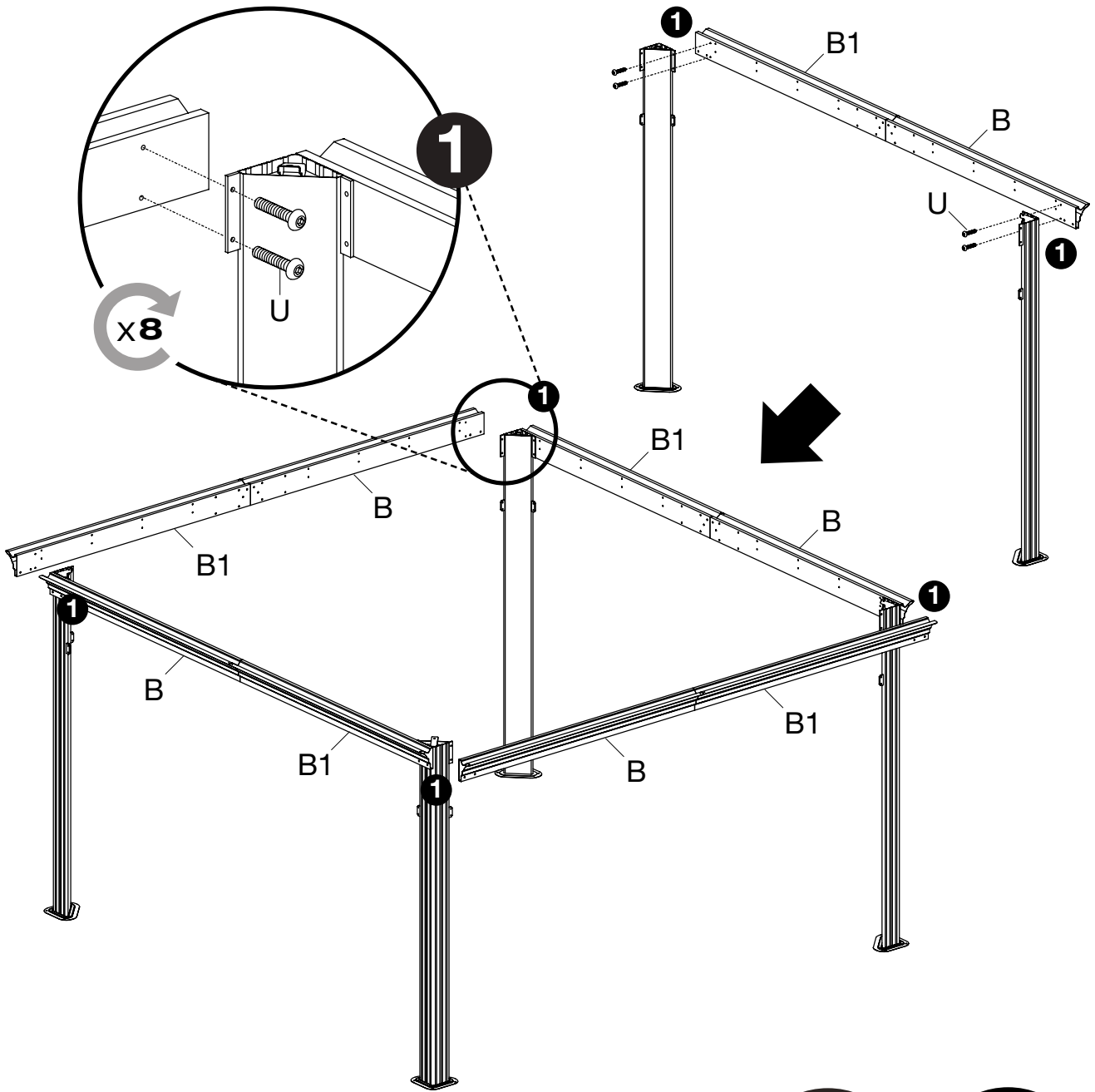
M1 X4 	M2 X8 	
M3 X4 	M4 X4 	
D1 X 16(+1) 	R X 72(+2) 	R1 X4 
W X4 	W1 X4 	
Zs X1 	Q X56(+3) Option Q X56(+3) Option   	
Net  1 X4 Option 	Curtain  2 X4 Option 	



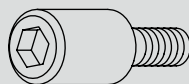
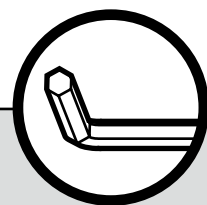
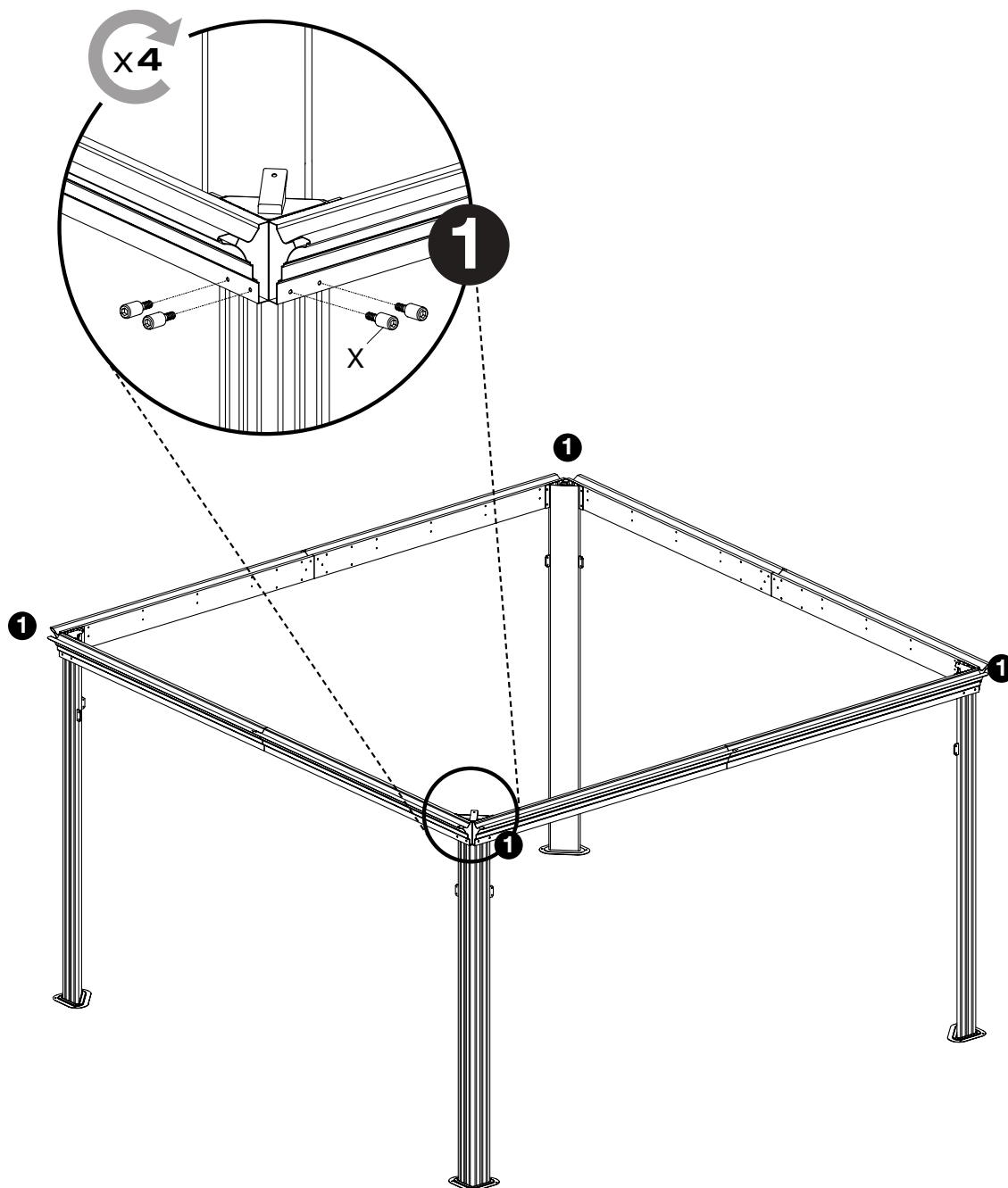




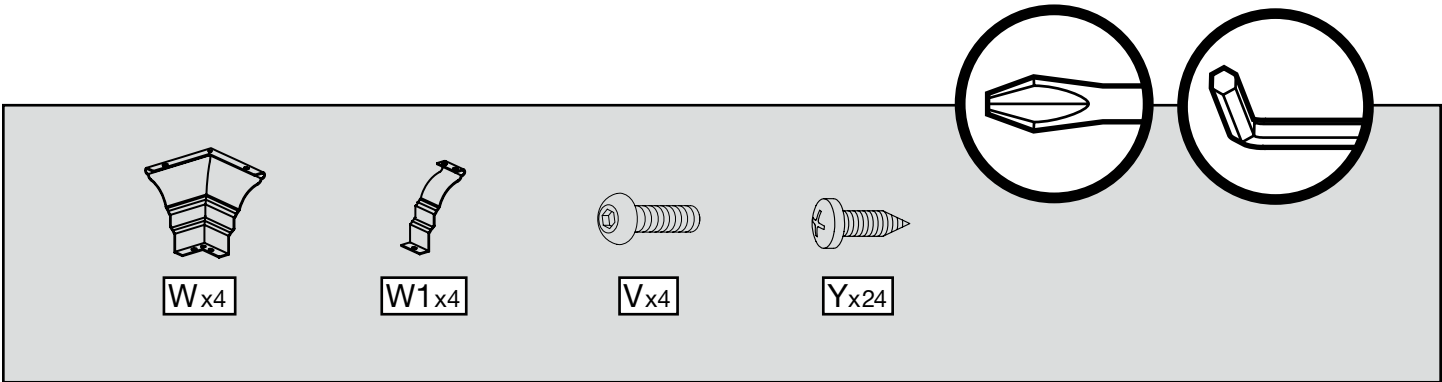
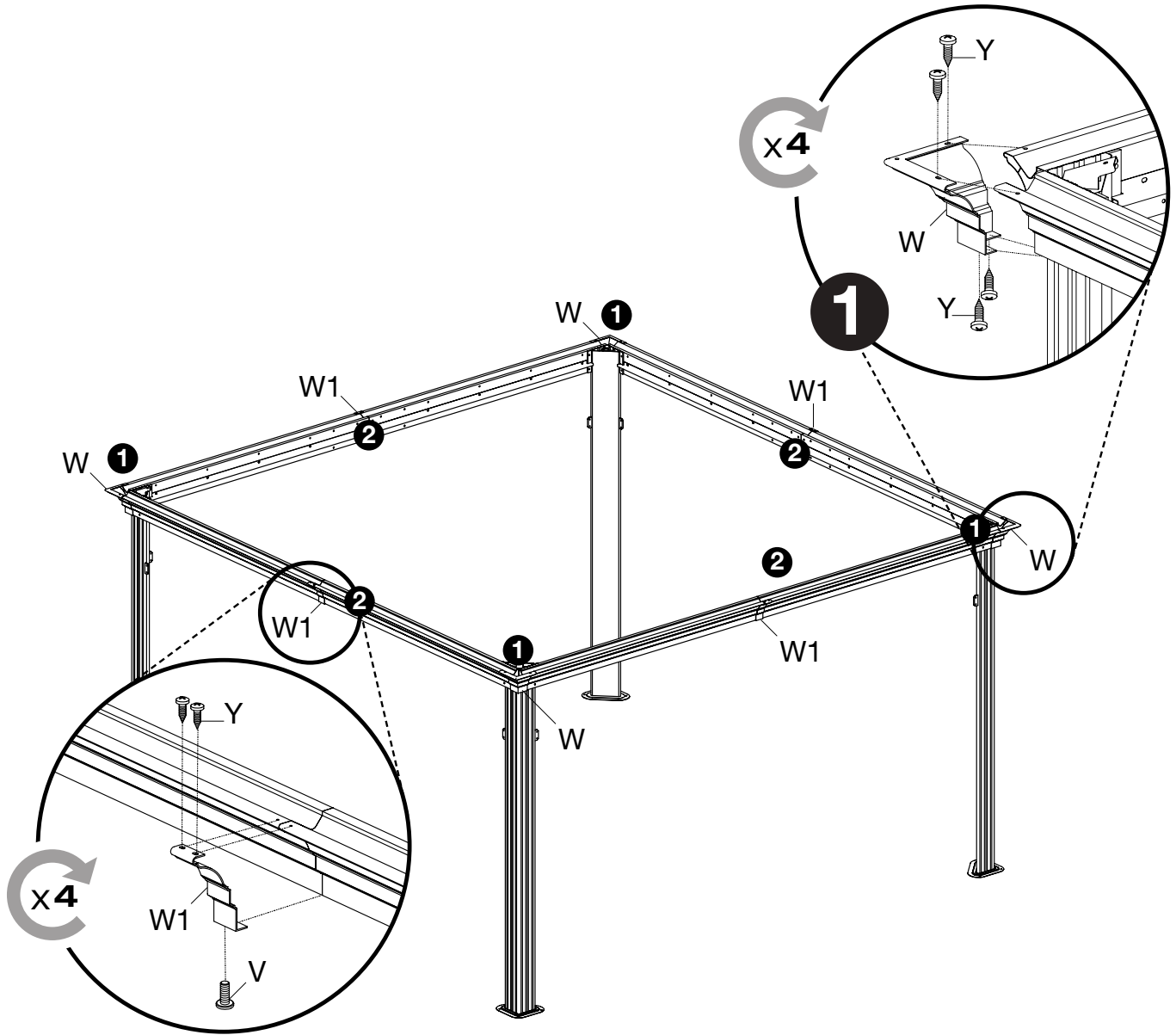


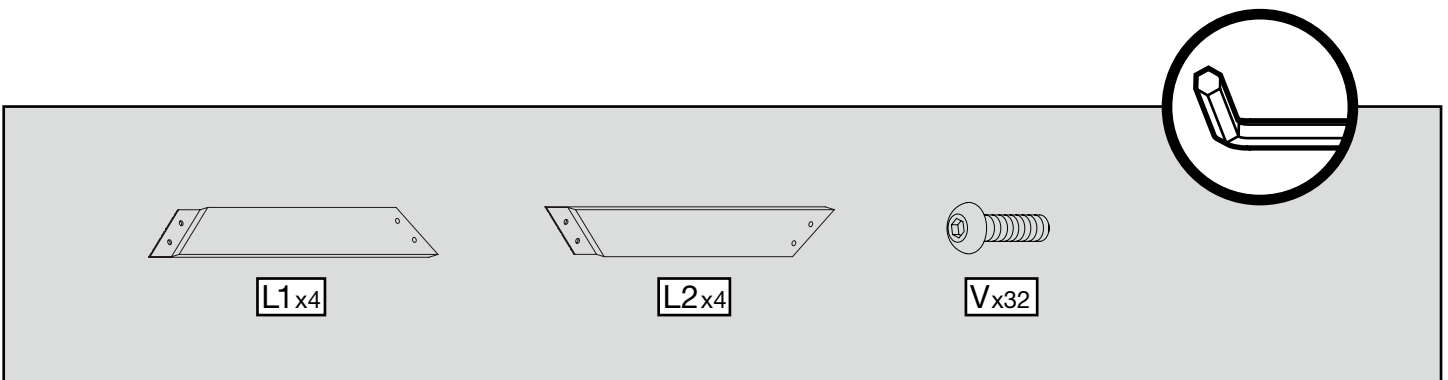
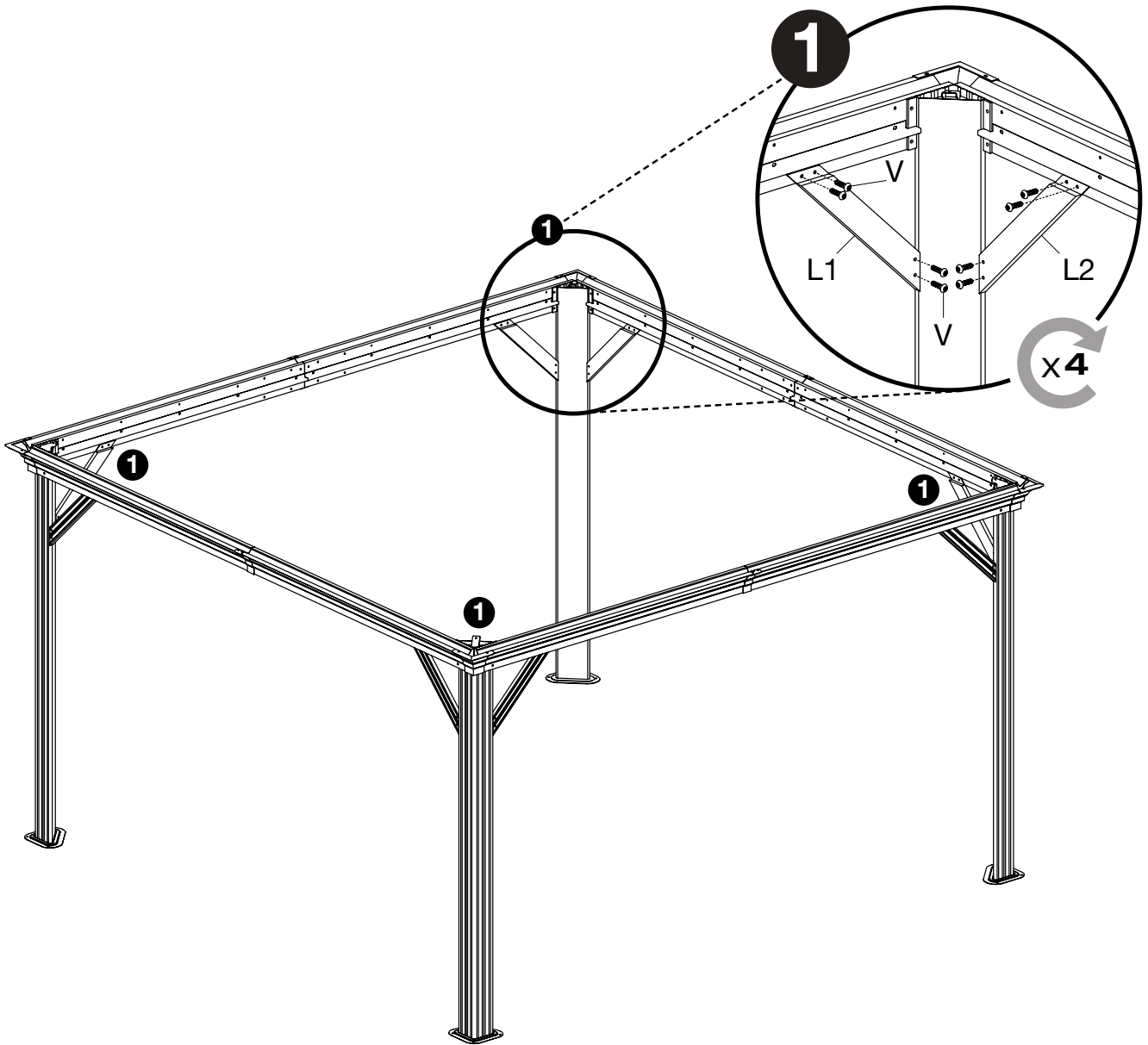


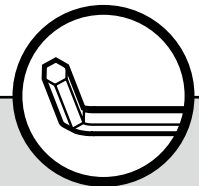
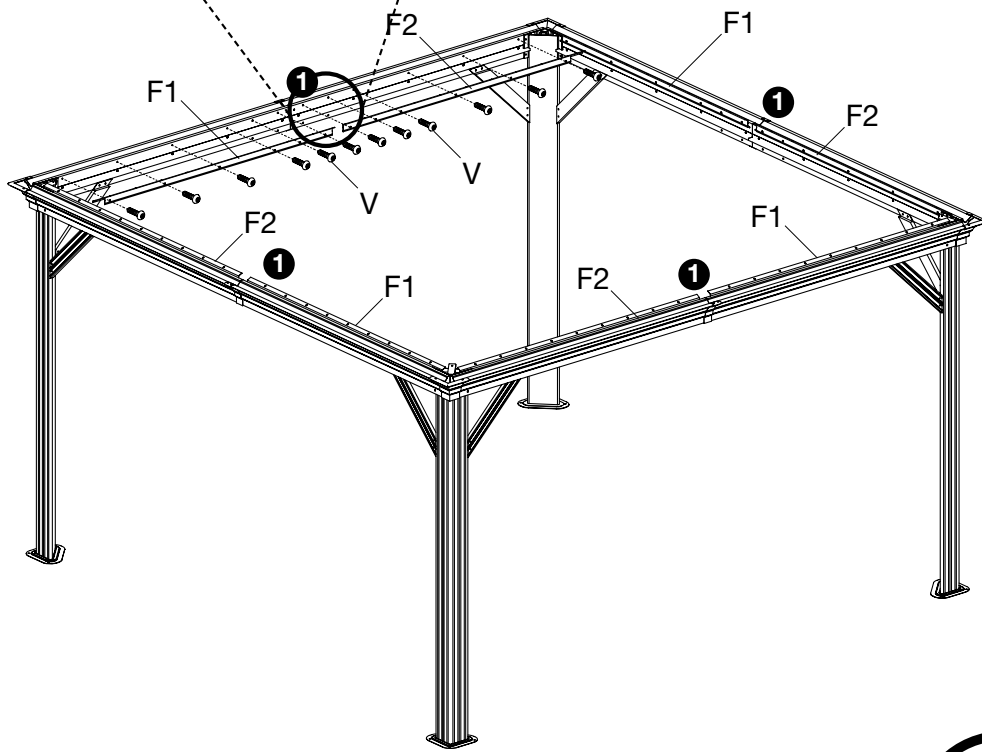
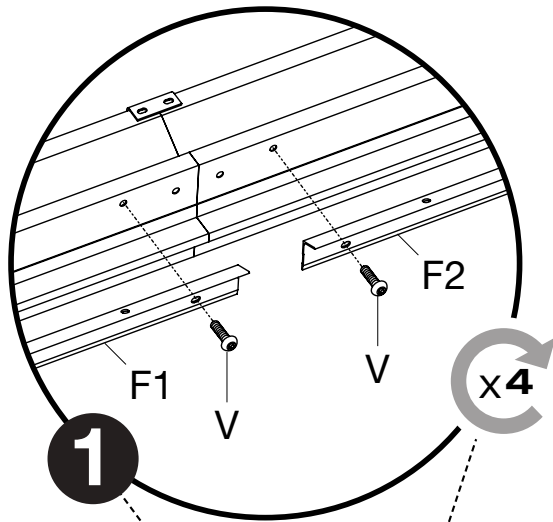
Ux16



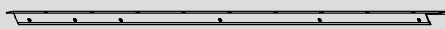
Xx16







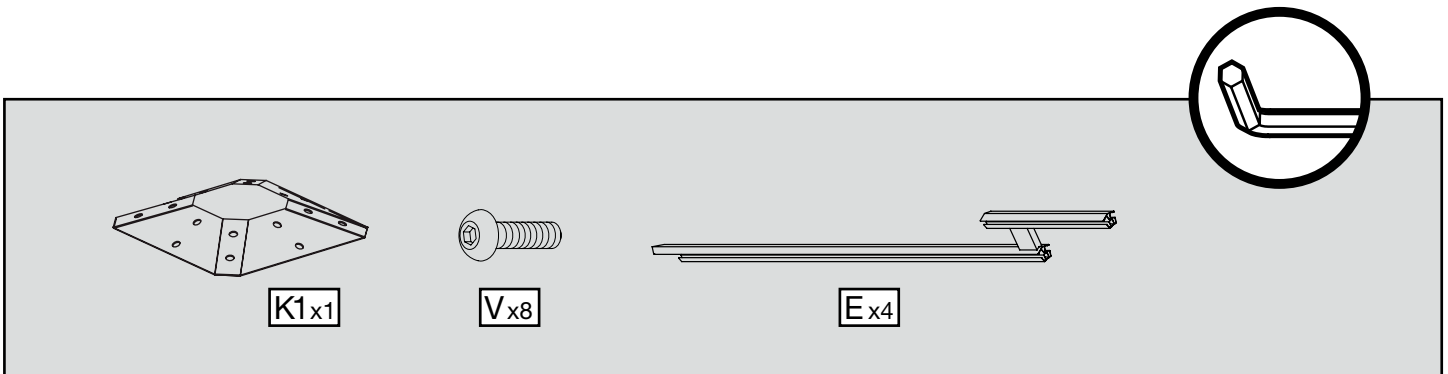
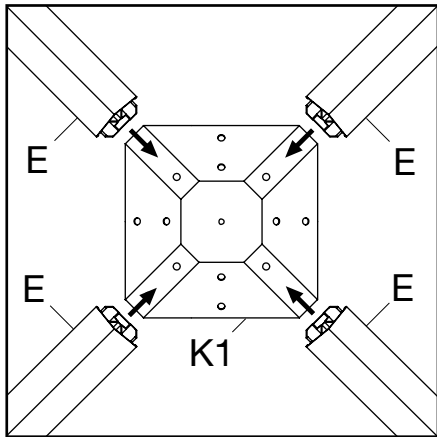
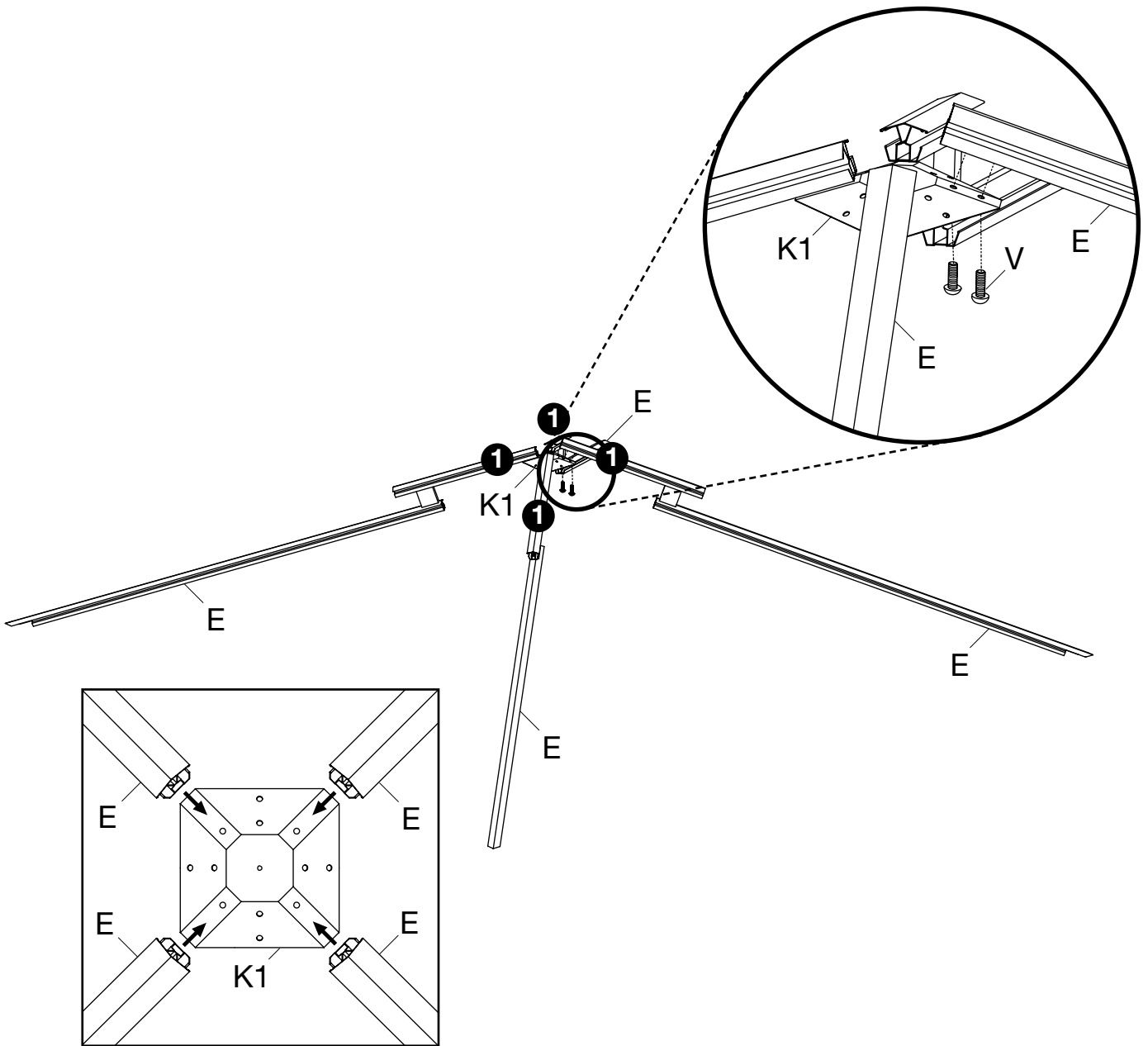
F1x4

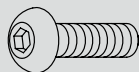
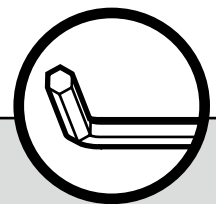
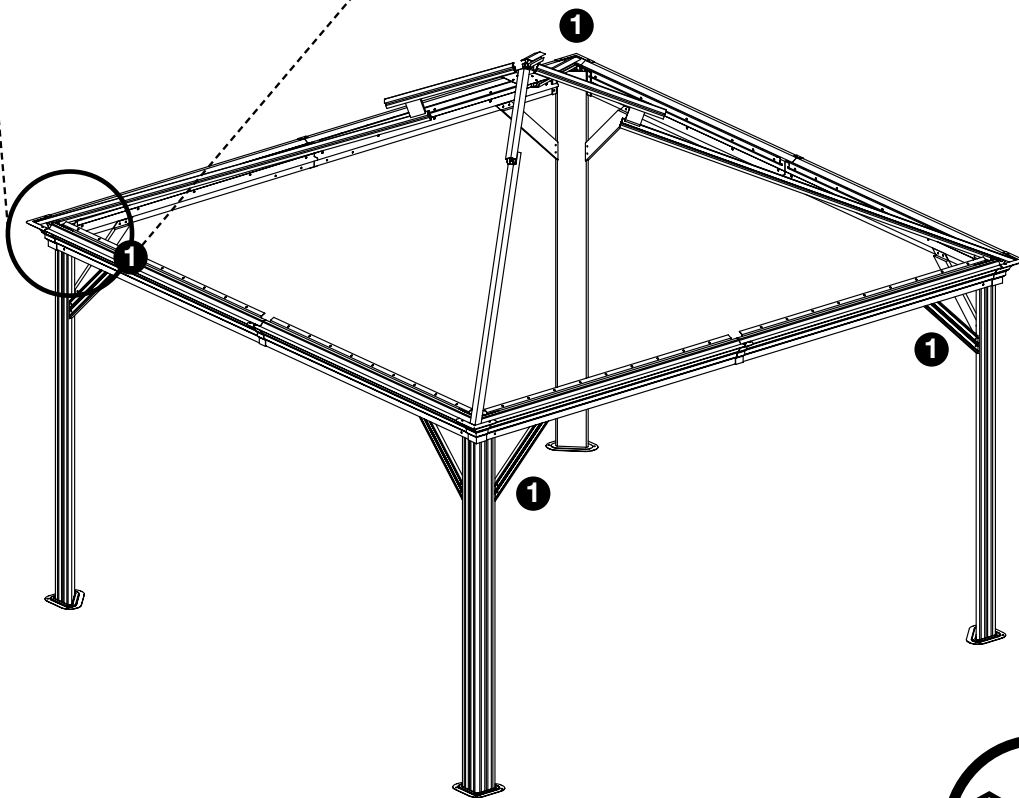
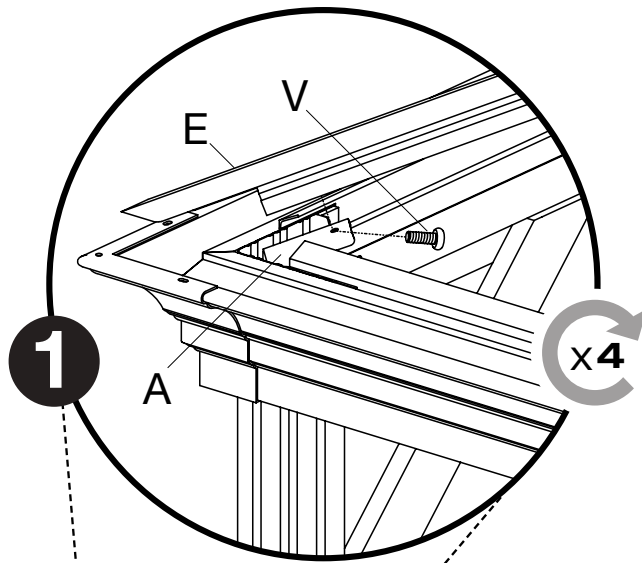


F2x4

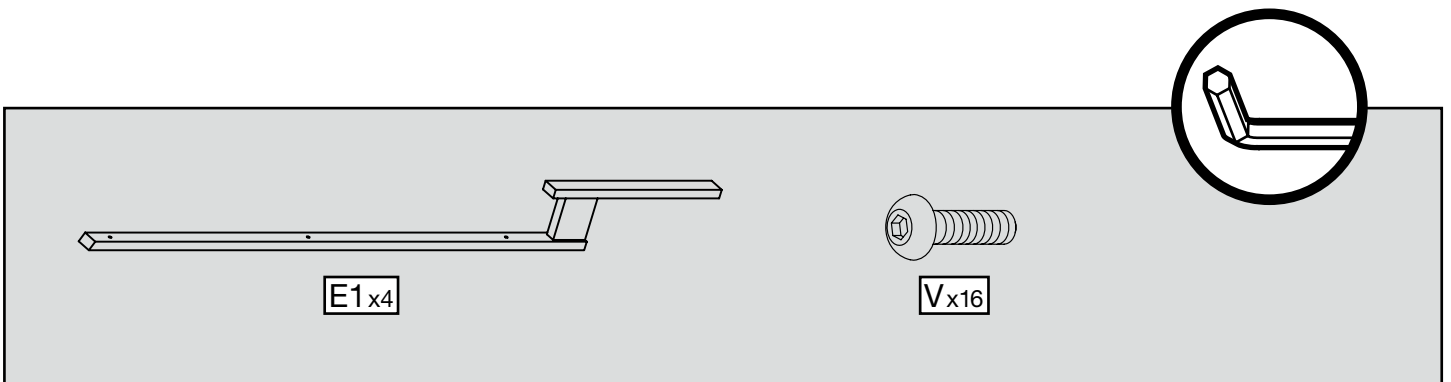
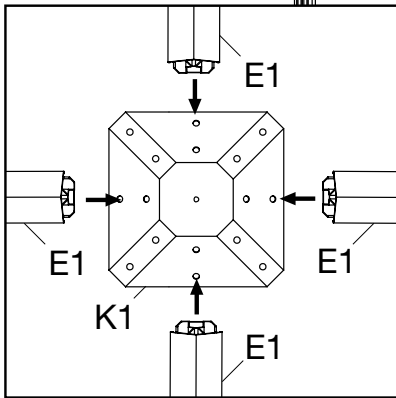
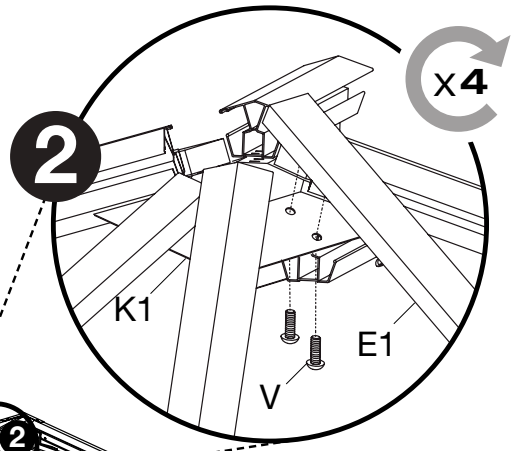
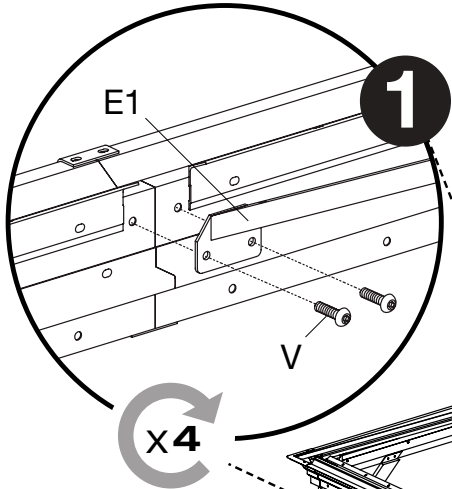
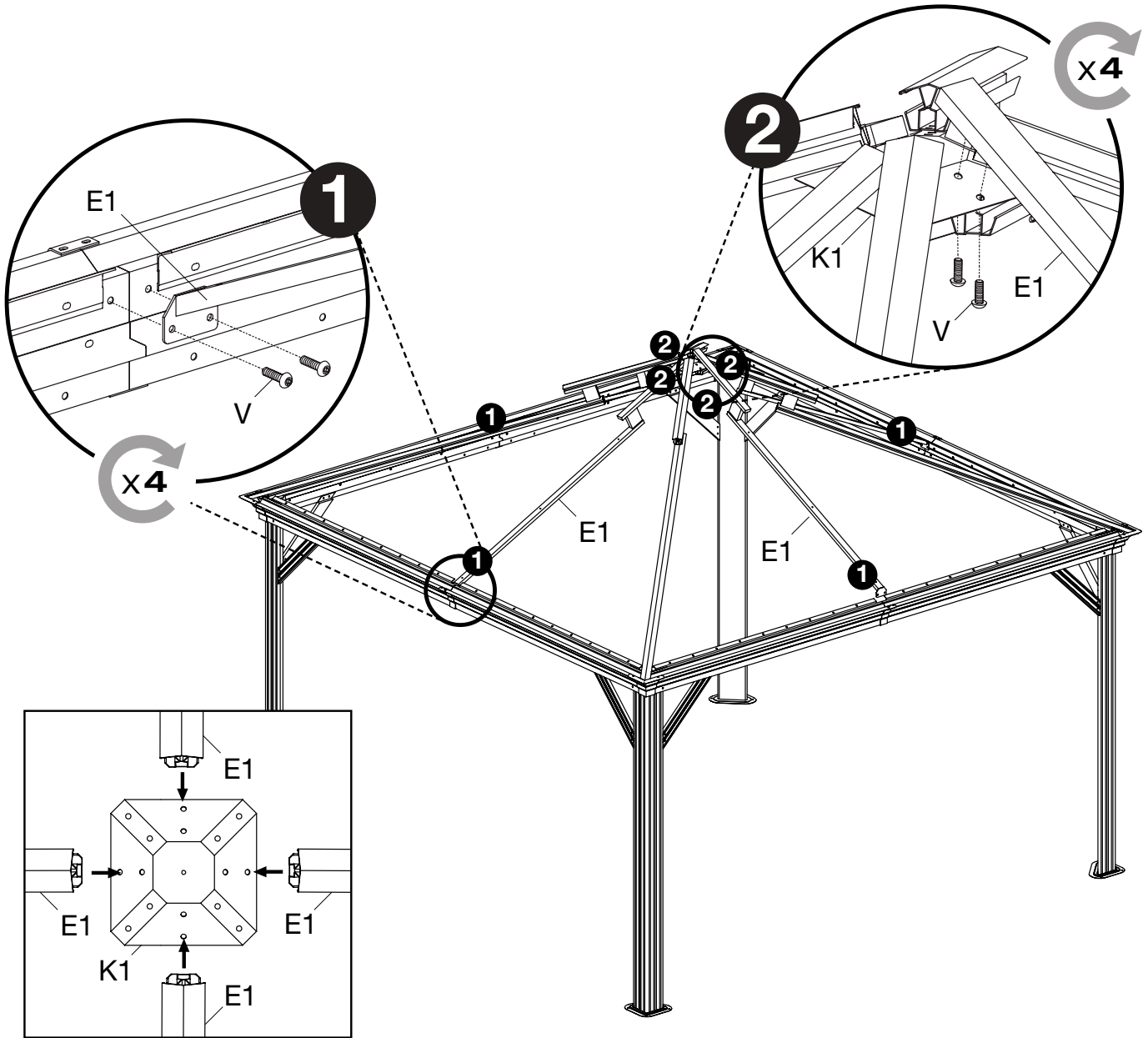


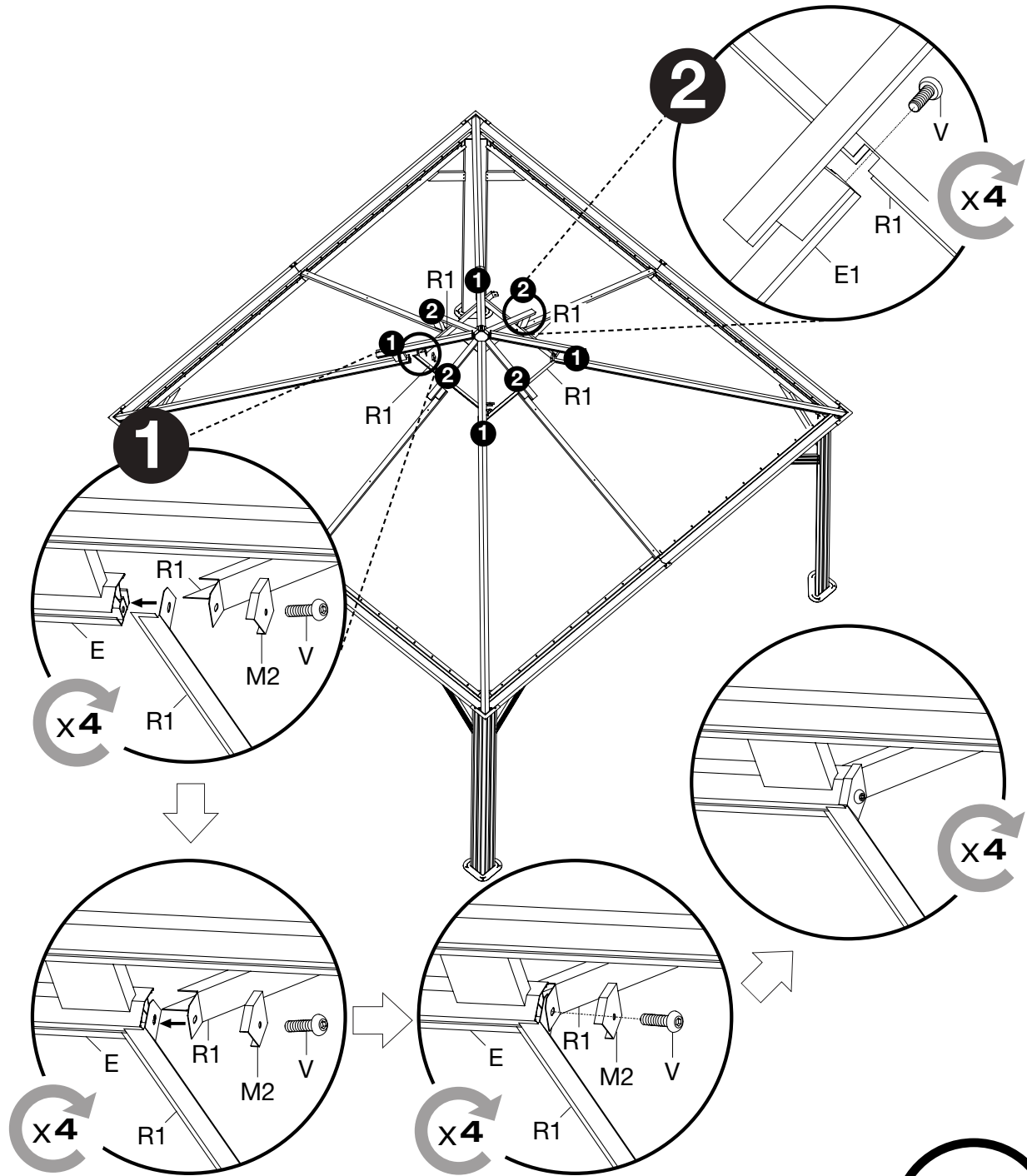
Vx48



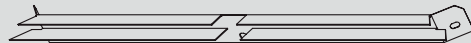


Vx4

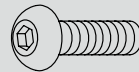




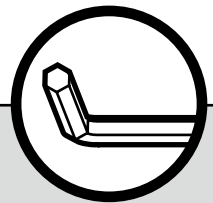
M2x4

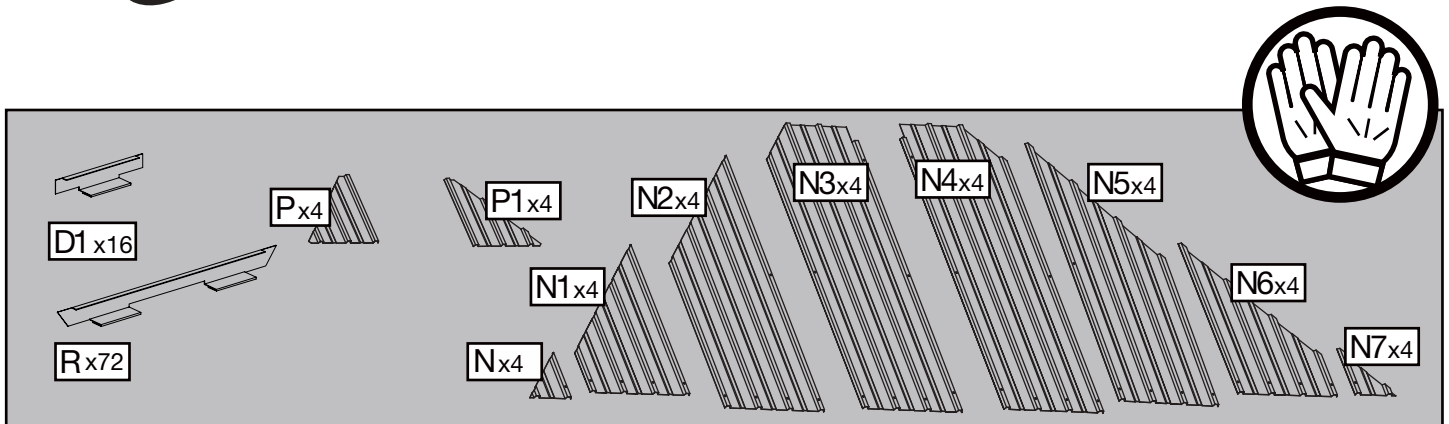
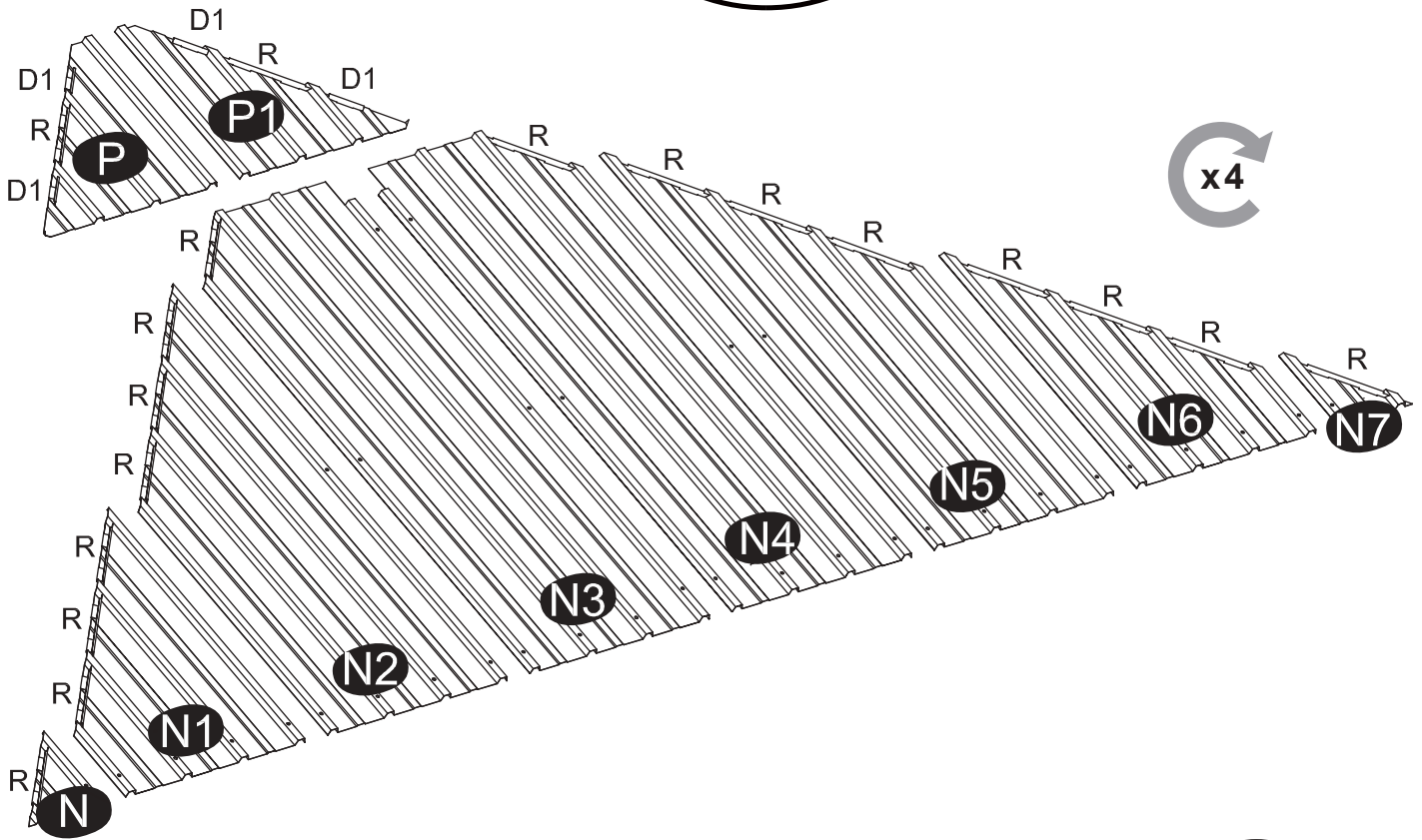
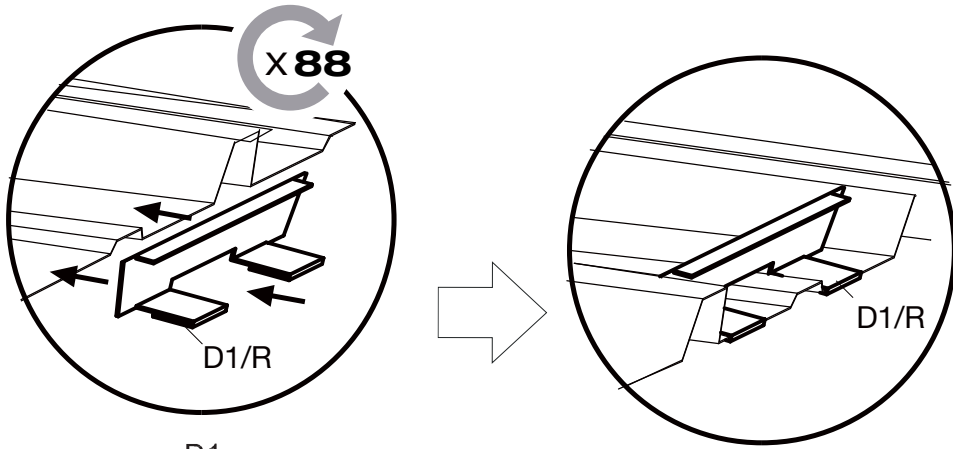


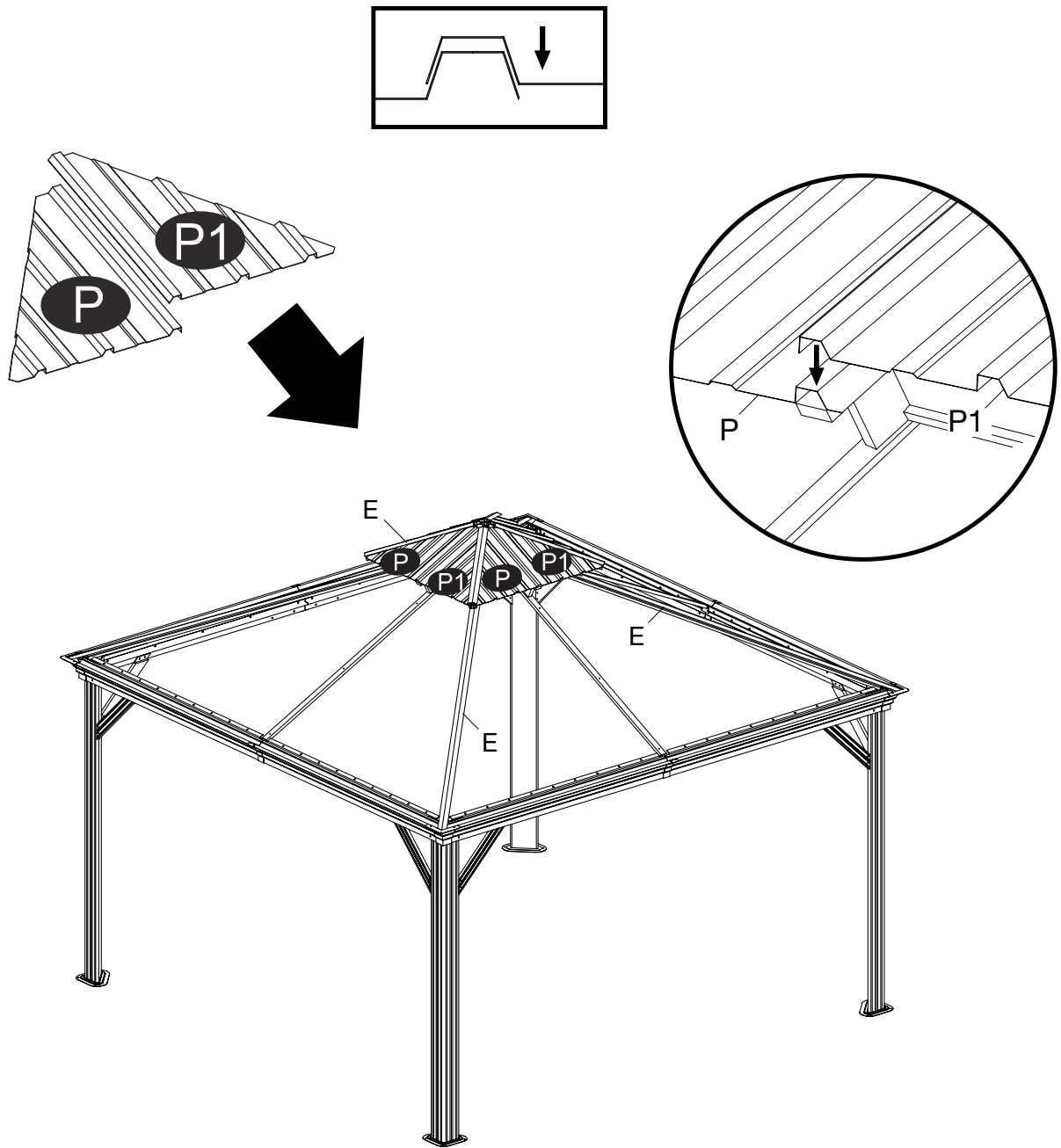
R1x4

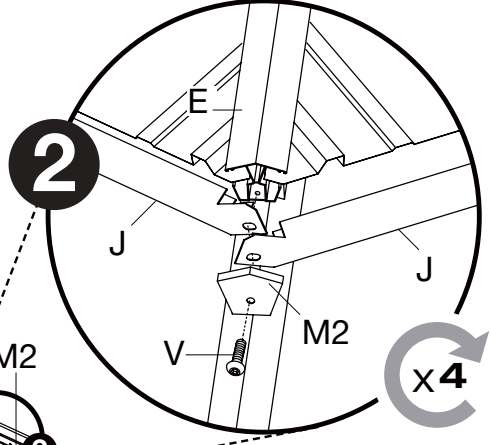
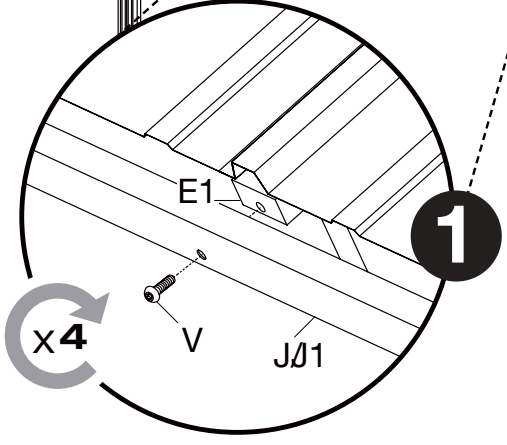
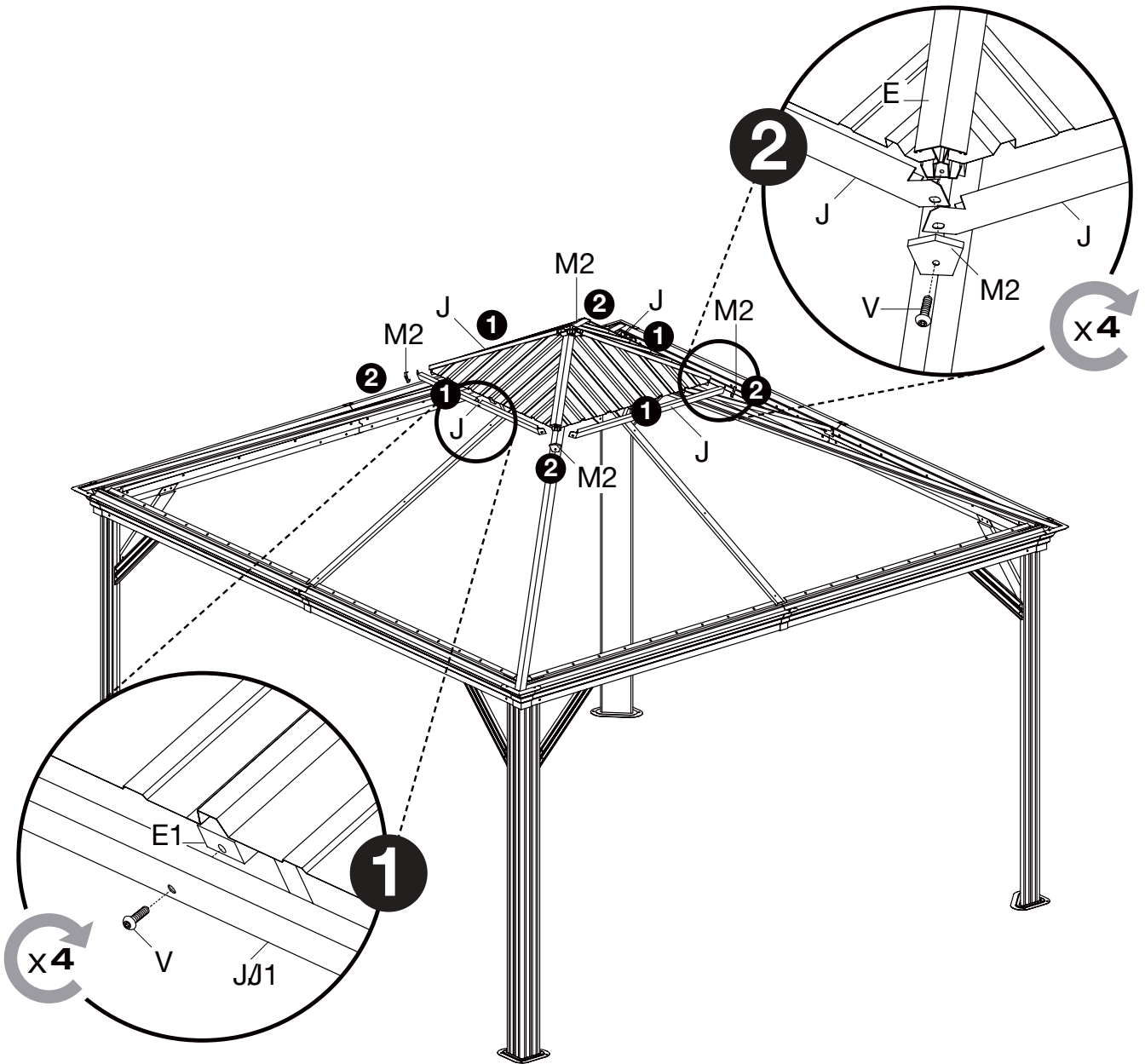


Vx8

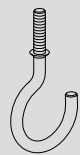
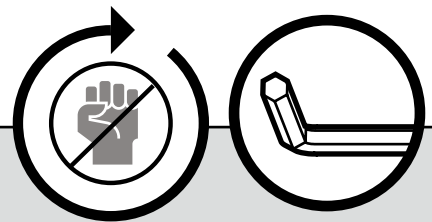
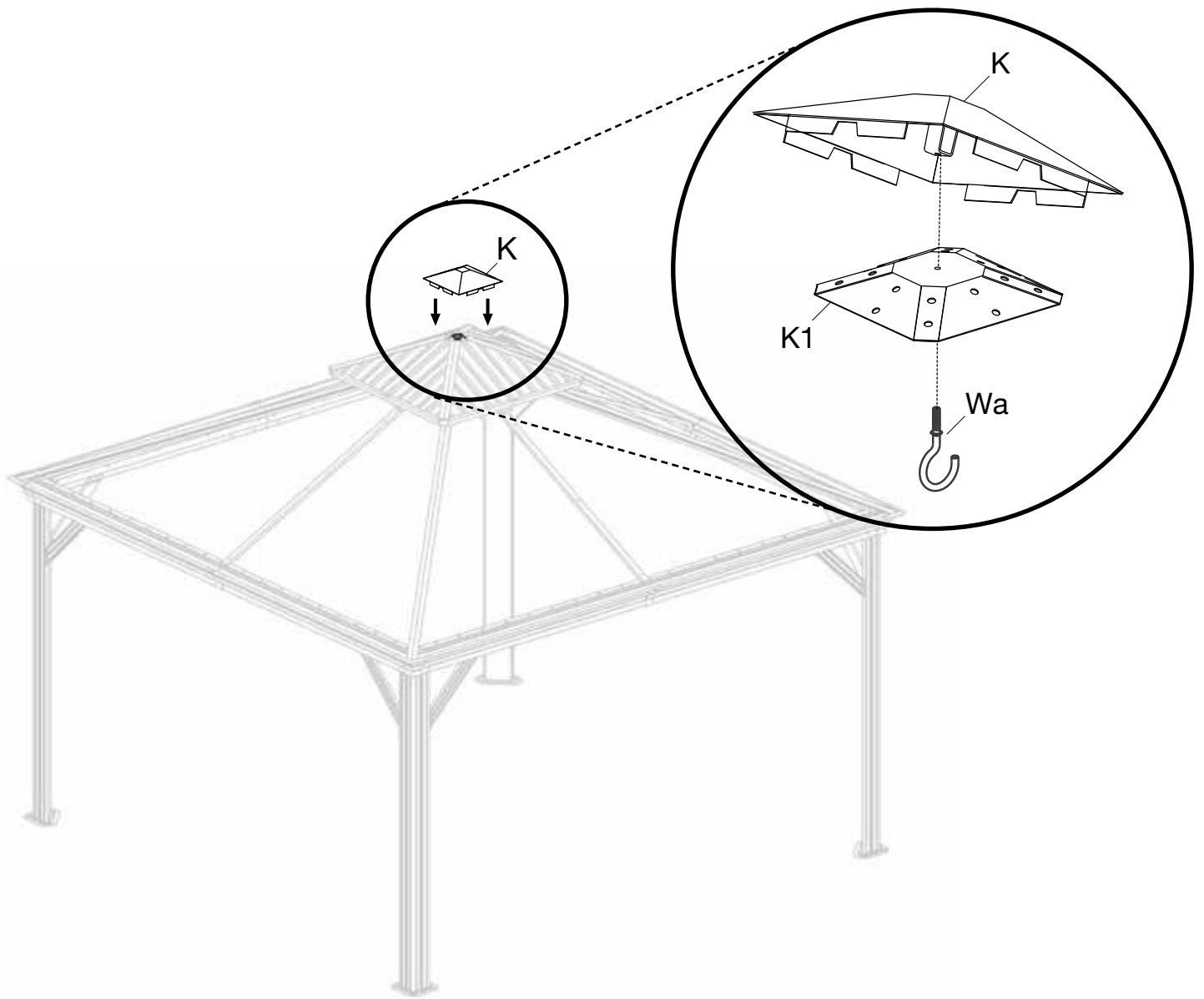




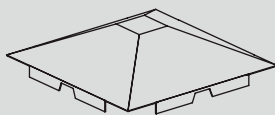




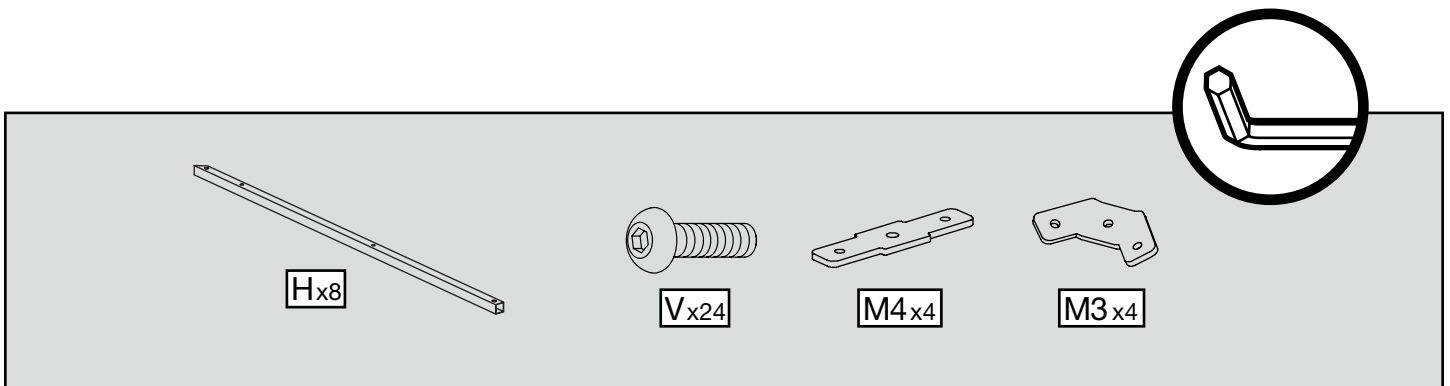
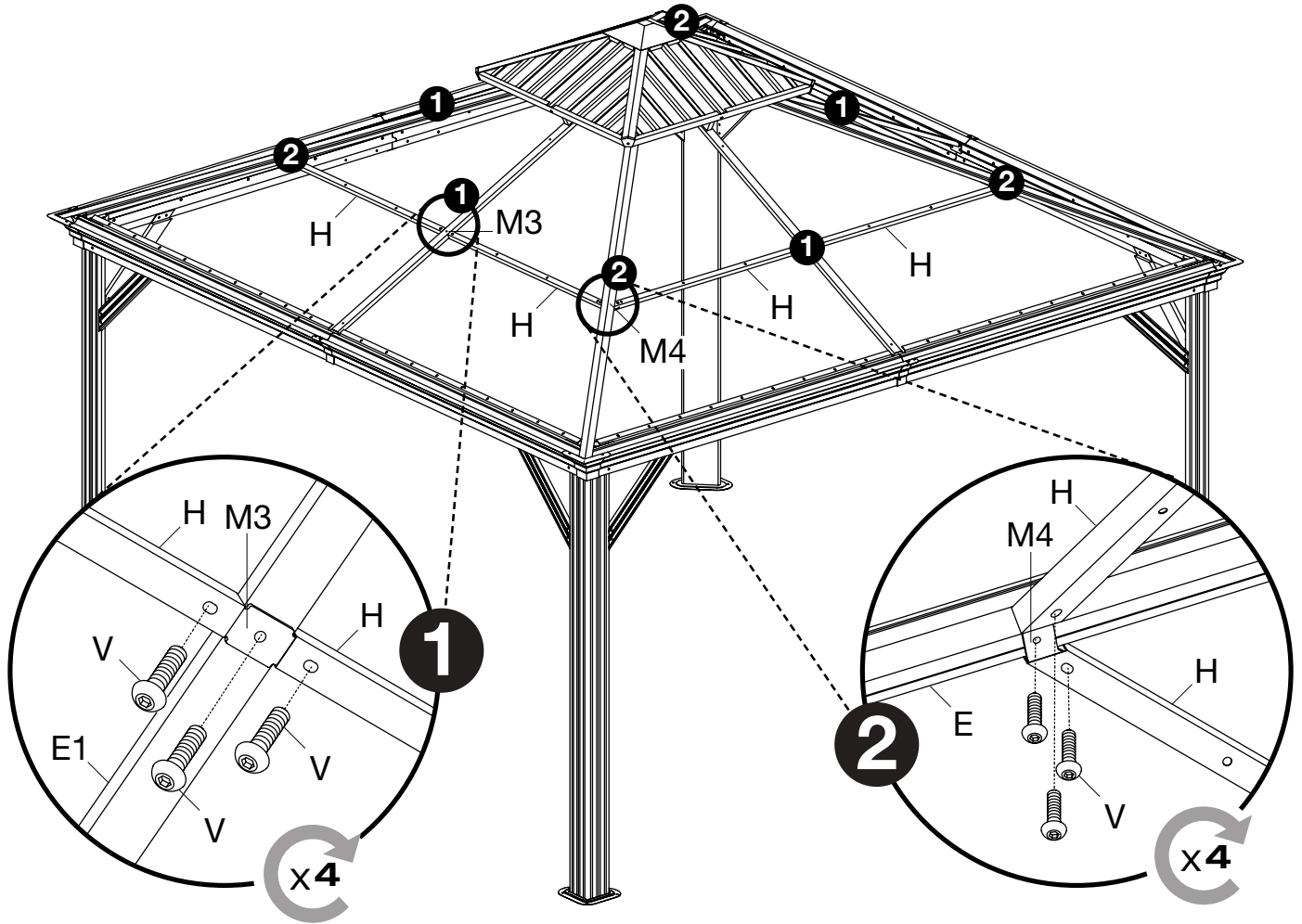
J x4	M2 x4	V x8	

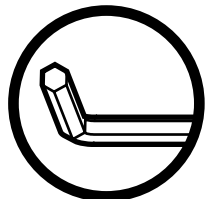
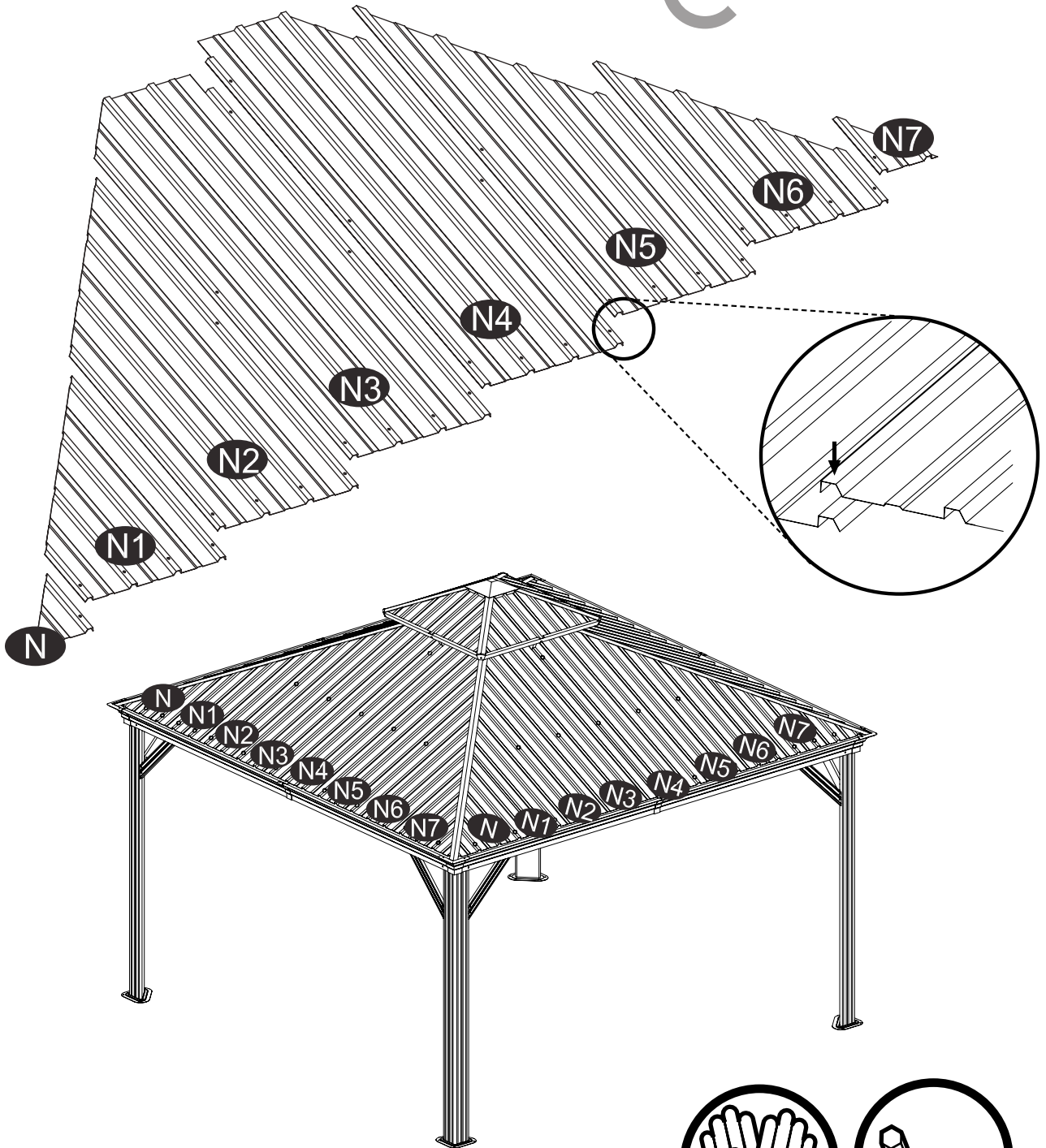
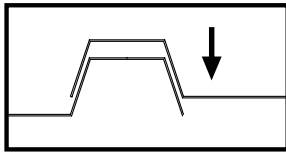


Wa x1



K x1





18A/19

