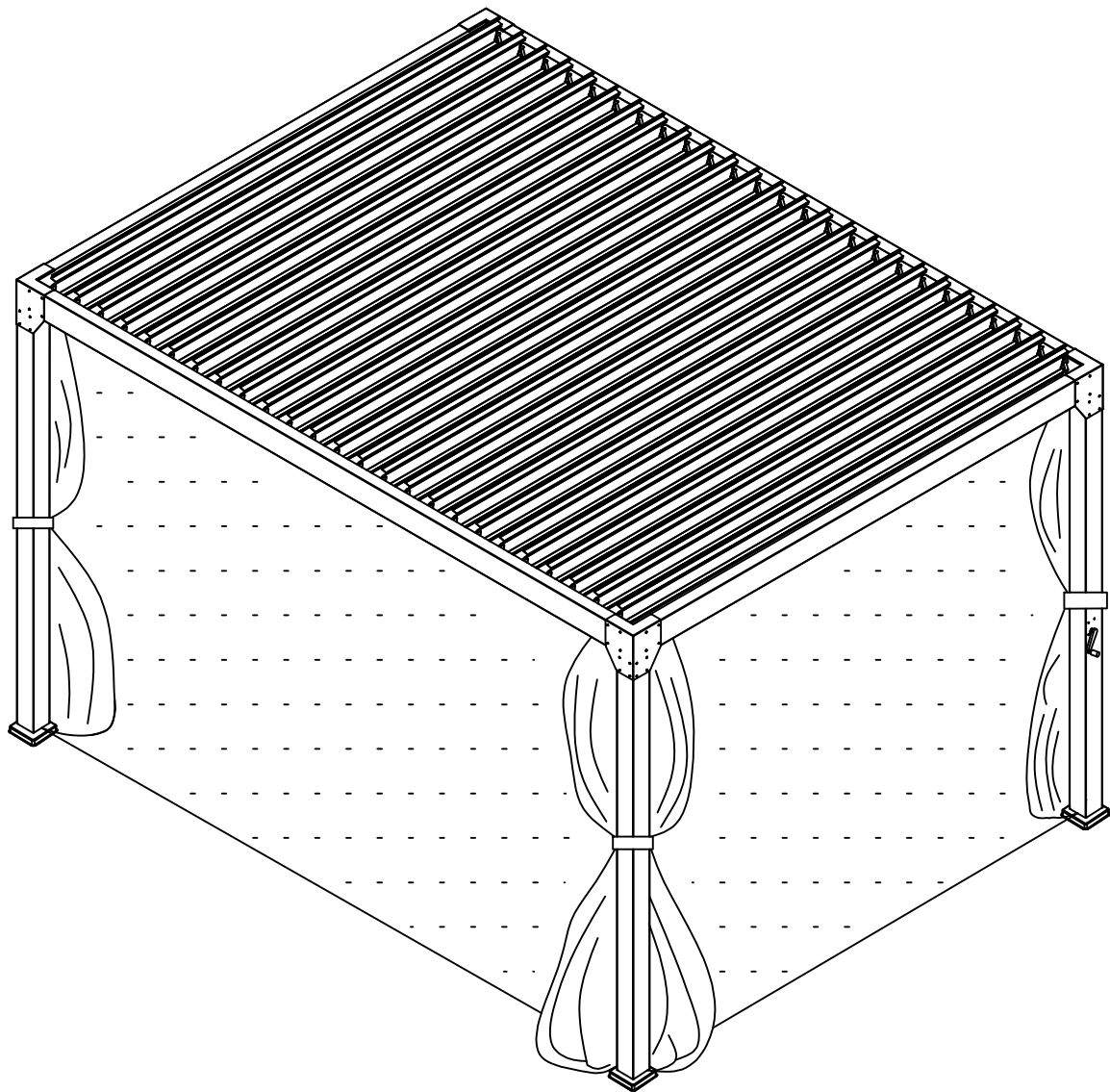


CosyLifeStyle®

Manual
for
Pergola Gazebo Monterey
3x4m

3x4



ATTENTION

DK: Vigtig meddelelse

Inden du begynder at samle din pergola, skal du sørge for at tælle **ALLE** dele.

For at sikre en gnidningsfri samleproces anbefaler vi, at du kontrollerer, at alle komponenter er til stede og ubeskadigede, inden du starter. Følg disse trin:

- Pak alle dele ud og sammenlign dem med listen i manualen.
- Tjek for manglende eller beskadigede dele, før du begynder samlingen.
- Kontakt os straks, hvis du opdager fejl og mangler.


 Husk at genanvende og sortere dit affald med omtanke.

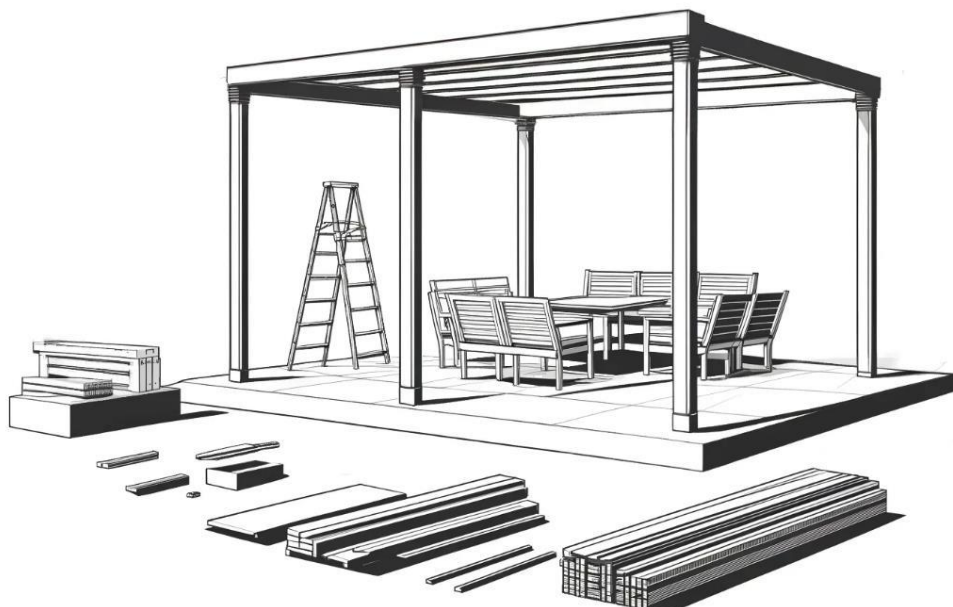
UK: Important Notice to Customers

Before you start assembling your gazebo, please ensure you count **ALL** parts.

To ensure a smooth assembly process and avoid any issues, we strongly advise you to check that all components are present and undamaged before you begin. Follow these steps:

- Unpack all parts and compare them with the parts list in the manual.
- Check for any missing or damaged parts before starting the assembly.
- Contact us immediately if any issues are found with your parts.

 Please recycle and sort your waste responsibly.




ATTENTION

FR: Avis Important aux Clients

Avant de commencer l'assemblage de votre tonnelle, veuillez vous assurer de compter TOUTES les pièces.

Pour garantir un processus d'assemblage fluide et éviter tout problème, nous vous conseillons vivement de vérifier que tous les composants sont présents et en bon état avant de commencer. Suivez ces étapes :

- Déballez toutes les pièces et comparez-les avec la liste des pièces dans le manuel.
- Vérifiez s'il manque des pièces ou si certaines sont endommagées avant de démarrer l'assemblage.
- Contactez-nous immédiatement si vous constatez un problème avec vos pièces.


 Veuillez recycler et trier vos déchets de manière responsable.

DE: Wichtiger Hinweis für Kunden

Bevor Sie mit dem Aufbau Ihres Pavillons beginnen, stellen Sie bitte sicher, dass Sie ALLE Teile zählen.

Um einen reibungslosen Aufbau zu gewährleisten und Probleme zu vermeiden, empfehlen wir dringend, alle Komponenten auf Vollständigkeit und Unversehrtheit zu prüfen, bevor Sie beginnen. Folgen Sie diesen Schritten:

- Packen Sie alle Teile aus und vergleichen Sie sie mit der Teileliste im Handbuch.
- Überprüfen Sie, ob Teile fehlen oder beschädigt sind, bevor Sie mit dem Aufbau beginnen.
- Kontaktieren Sie uns sofort, falls Sie Probleme mit Ihren Teilen feststellen.


 Bitte recyceln und entsorgen Sie Ihren Abfall verantwortungsbewusst.

IT: Avviso Importante per i Clienti

Prima di iniziare a montare il vostro gazebo, assicuratevi di contare TUTTE le parti.

Per garantire un montaggio senza problemi ed evitare inconvenienti, vi consigliamo vivamente di verificare che tutti i componenti siano presenti e intatti prima di iniziare. Seguite questi passaggi:

- Scartate tutte le parti e confrontatele con l'elenco dei pezzi nel manuale.
- Controllate se ci sono parti mancanti o danneggiate prima di iniziare l'assemblaggio.
- Contattateci immediatamente in caso di problemi con i vostri pezzi.


 Riciclate e smaltite i vostri rifiuti in modo responsabile.

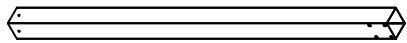
ES: Aviso Importante para los Clientes

Antes de comenzar a montar su cenador, asegúrese de contar TODAS las piezas.

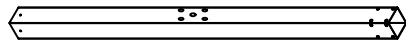
Para garantizar un proceso de ensamblaje sin problemas y evitar inconvenientes, le recomendamos encarecidamente verificar que todos los componentes estén presentes y en buen estado antes de comenzar. Siga estos pasos:

- Desempaque todas las piezas y compárelas con la lista de piezas en el manual.
- Revise si hay piezas faltantes o dañadas antes de comenzar el ensamblaje.
- Contáctenos de inmediato si encuentra algún problema con sus piezas.

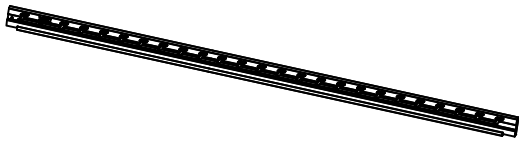
 Recicle y clasifique sus residuos de manera responsable.



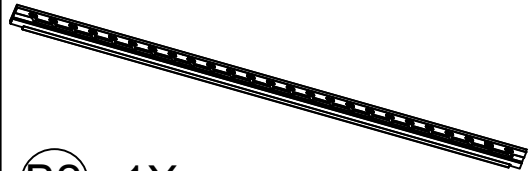
A1 3X



A2 1X



B1 1X



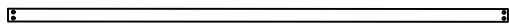
B2 1X



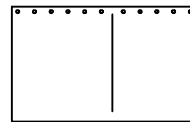
C1 2X



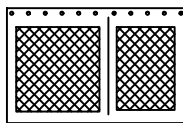
D 25X



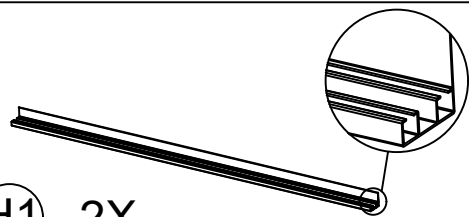
E 1X



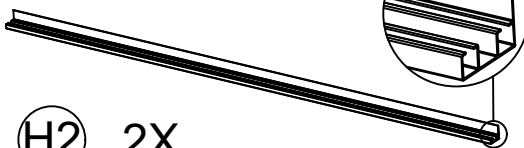
F 4X



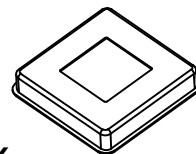
G 4X



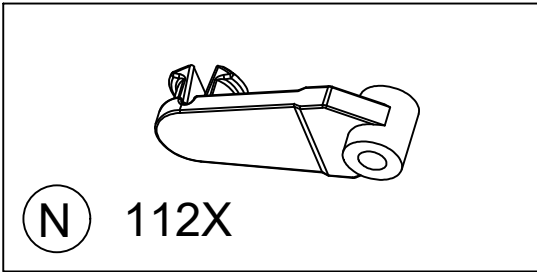
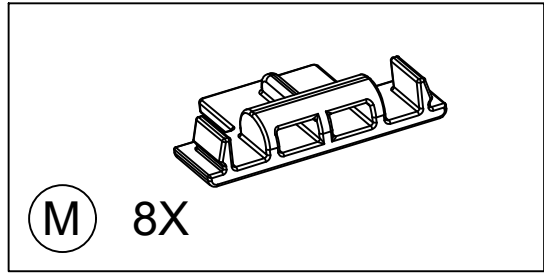
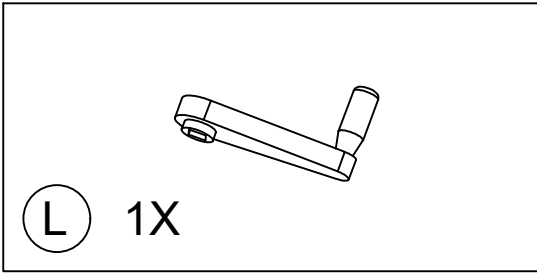
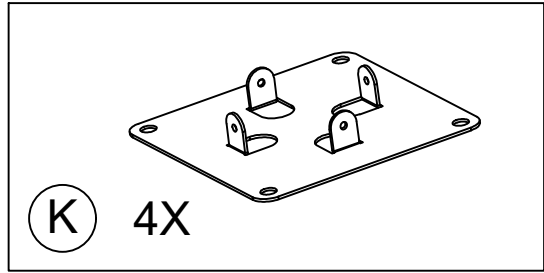
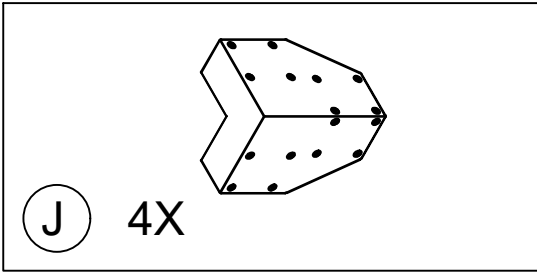
H1 2X

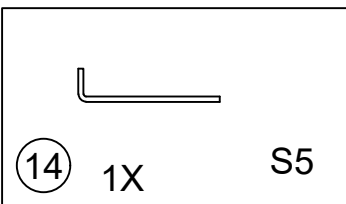
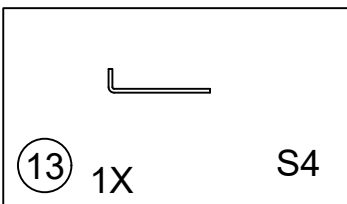
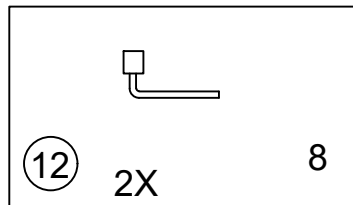
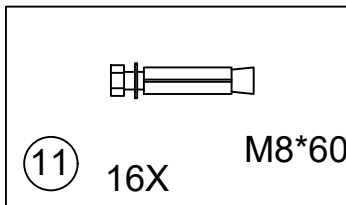
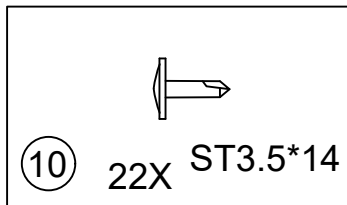
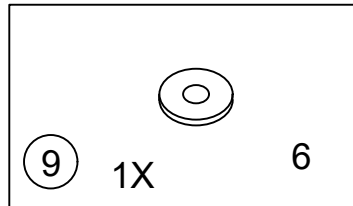
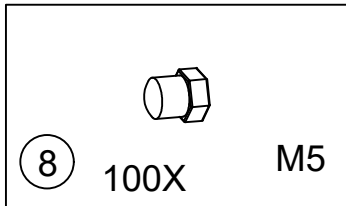
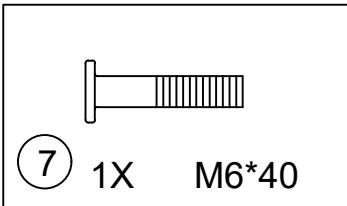
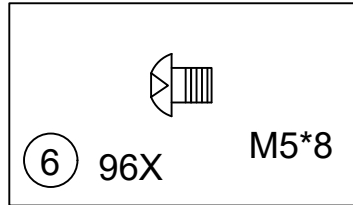
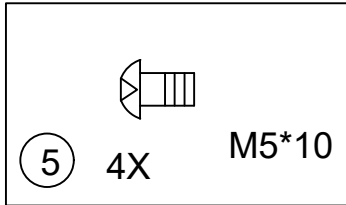
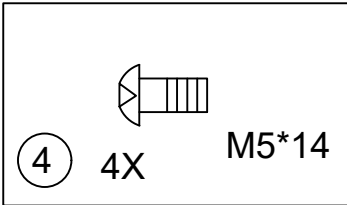
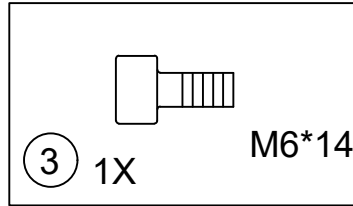
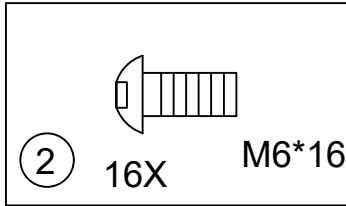
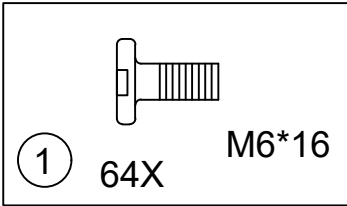


H2 2X



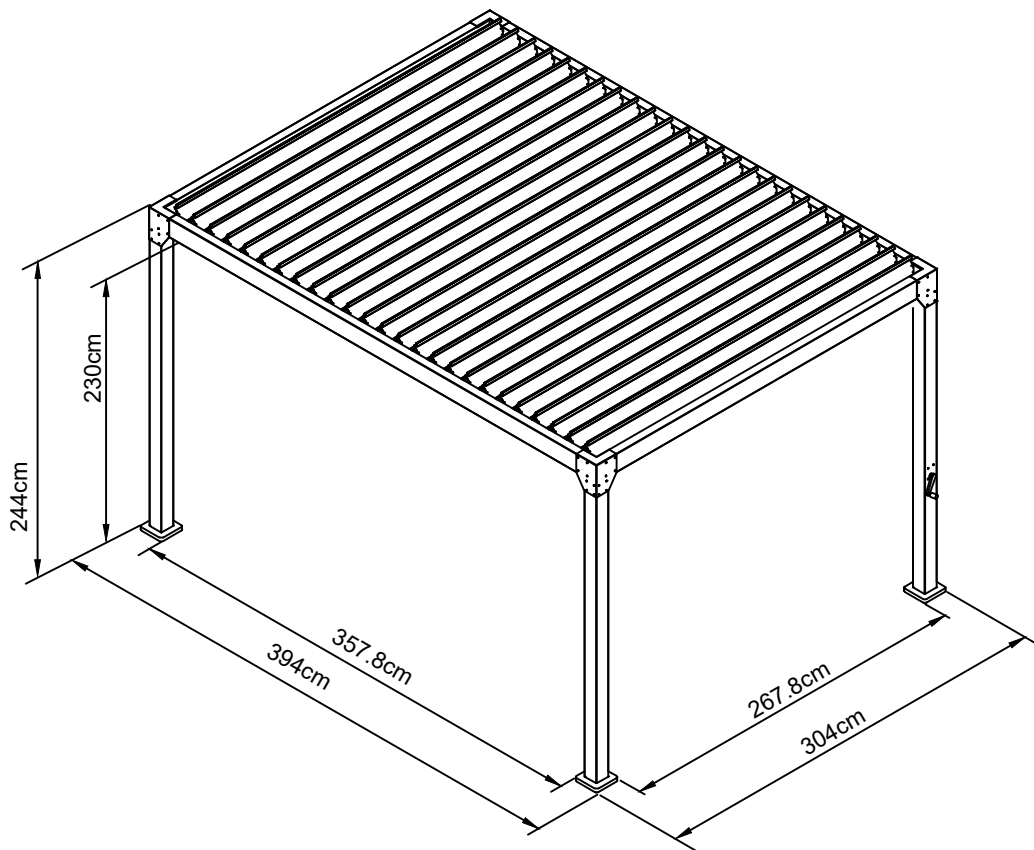
I 4X

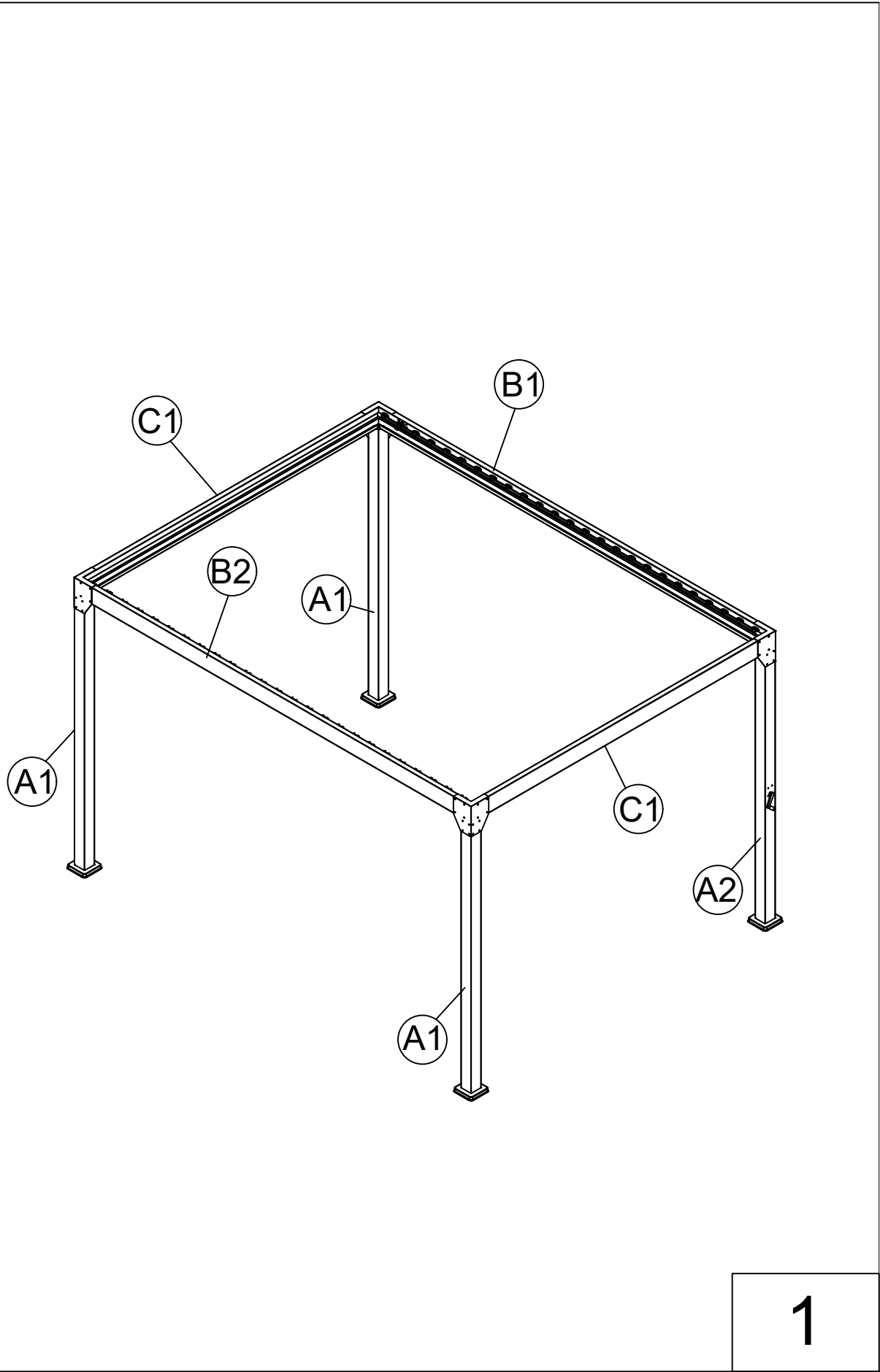




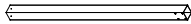

NOTICE

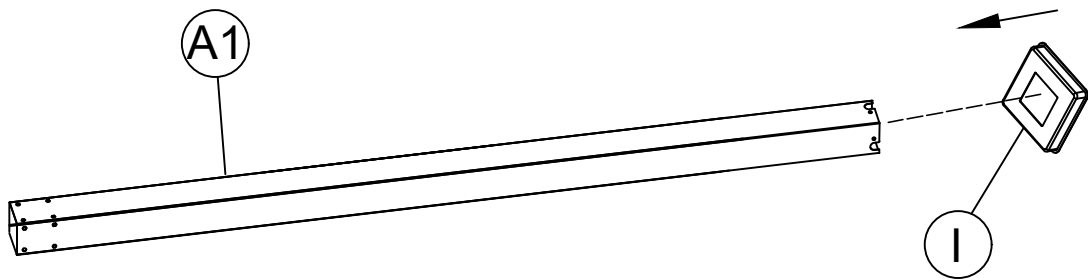
1. the assembly should be carried out on a flat field of at least 5 meters *5 meters, and padded with soft protective pads to prevent scratches on the surface of the parts!
2. Check the number of parts against the parts list after unpacking;
3. the pressure resistance is 40kg per square, such as snow, ice and other extreme weather, the weight exceeds this value, must make the louver in the open state in advance;
4. After the louver is closed, do not turn the handle too hard to avoid damage to the internal mechanism.



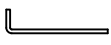


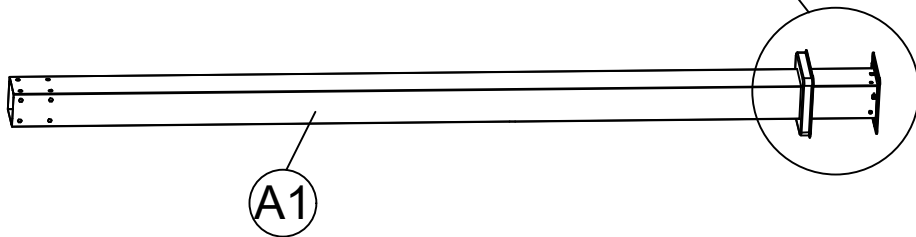
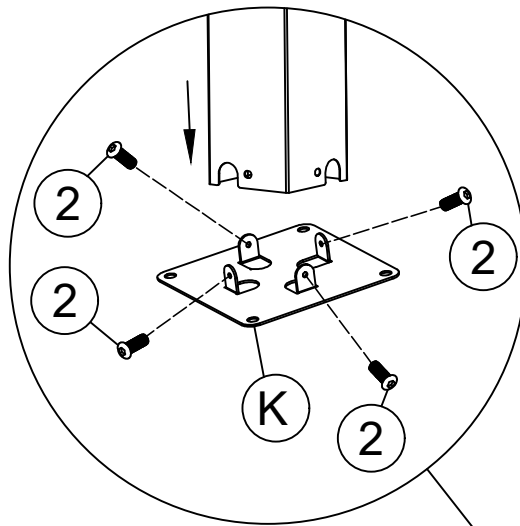


1



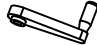



	(A1) 3X
	(I) 3X

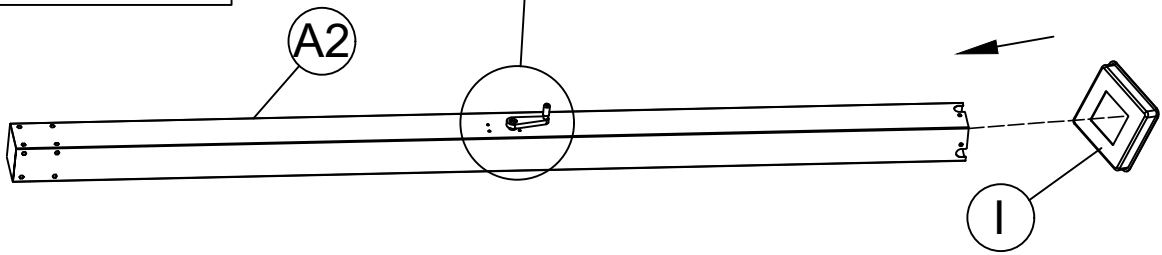
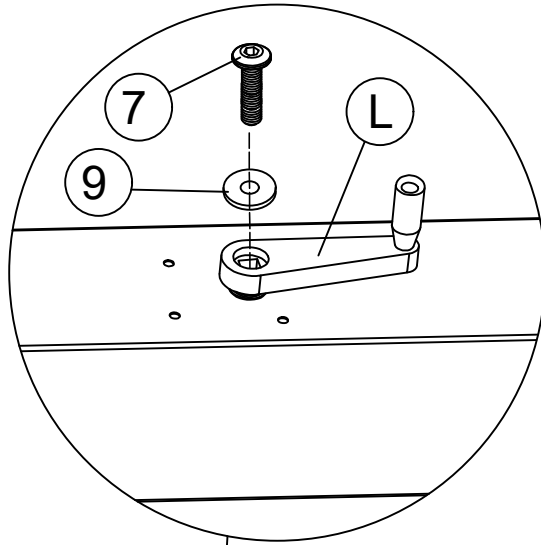





	(K) 3X
	(2) M6*16 12X
	(13) S4 1X

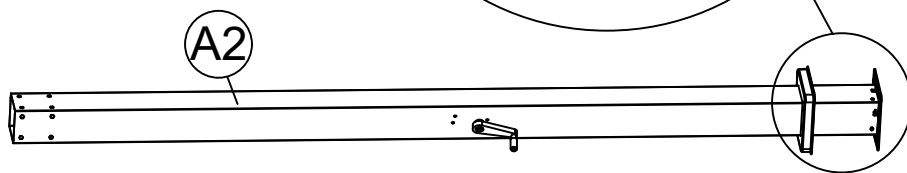
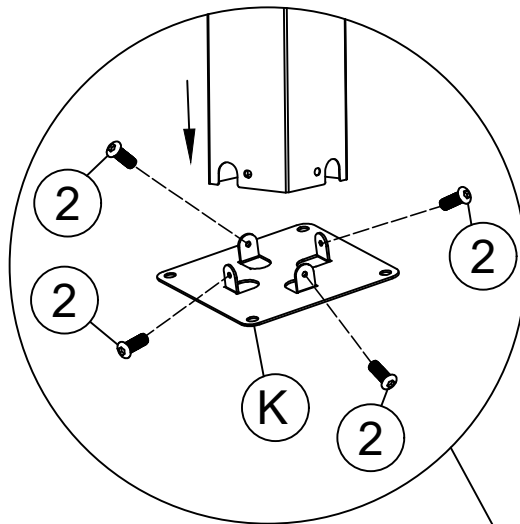


2



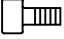

	(A2)	1X
	(I)	1X
	(L)	1X
	(7) M6*40	1X
	(9) 6	1X
	(13) S4	1X

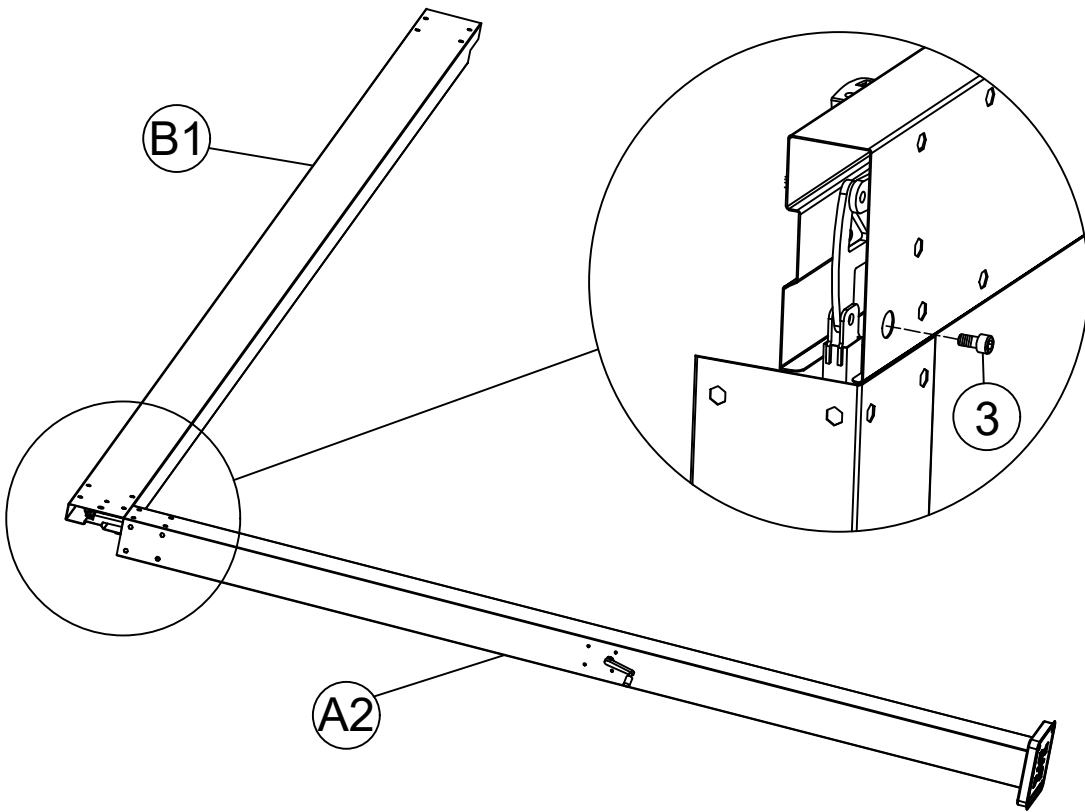


	(K)	1X
	(2) M6*16	4X
	(13) S4	1X

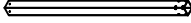
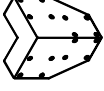
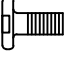
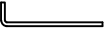


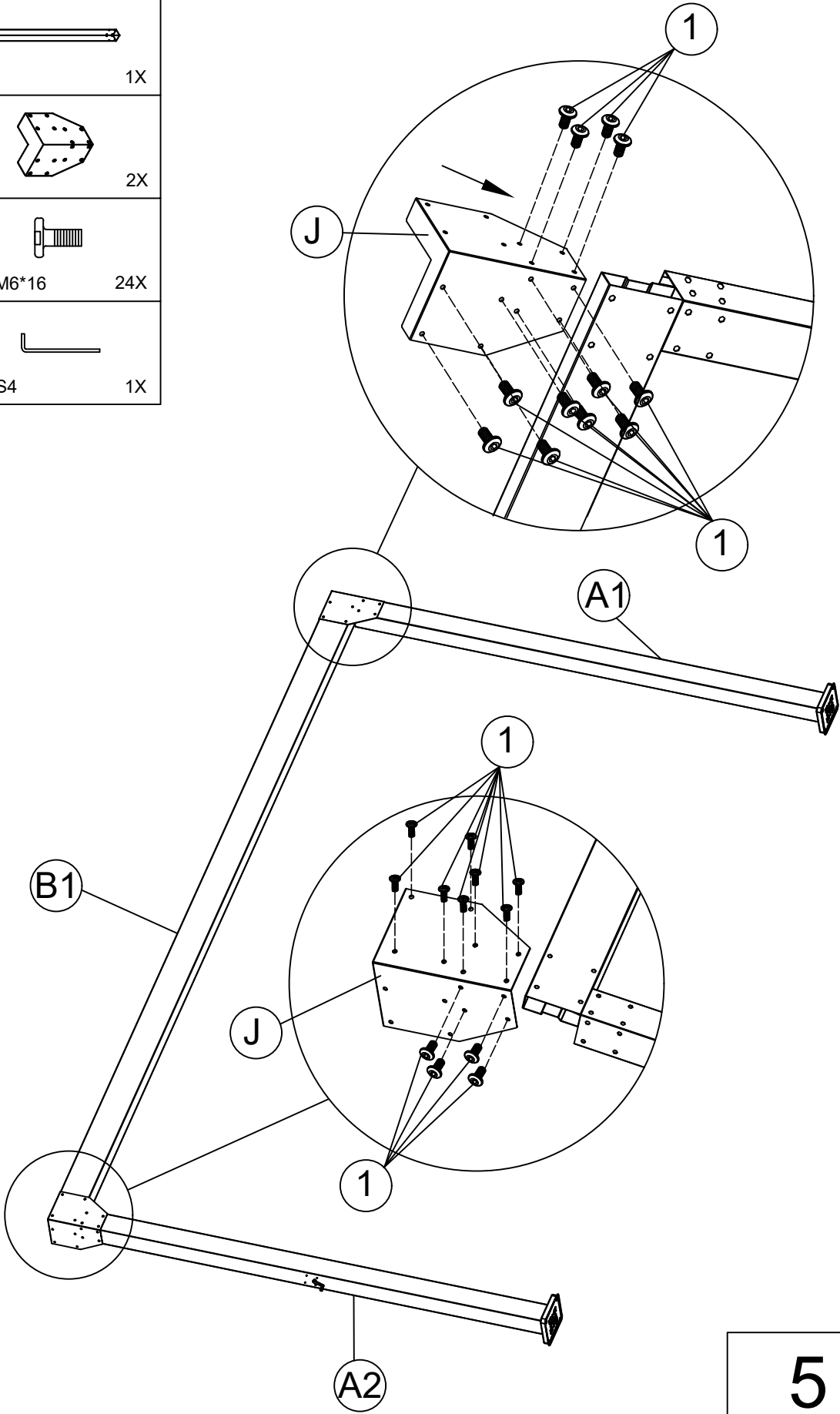
3

	
Ⓐ2	1X
	
Ⓑ1	1X
	
ⓓ M6*14	1X
	
ⓔ14 S5	1X

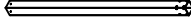

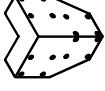
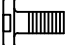



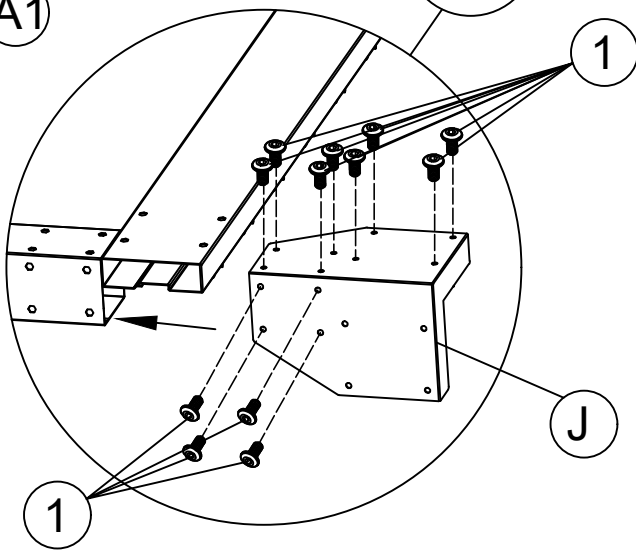
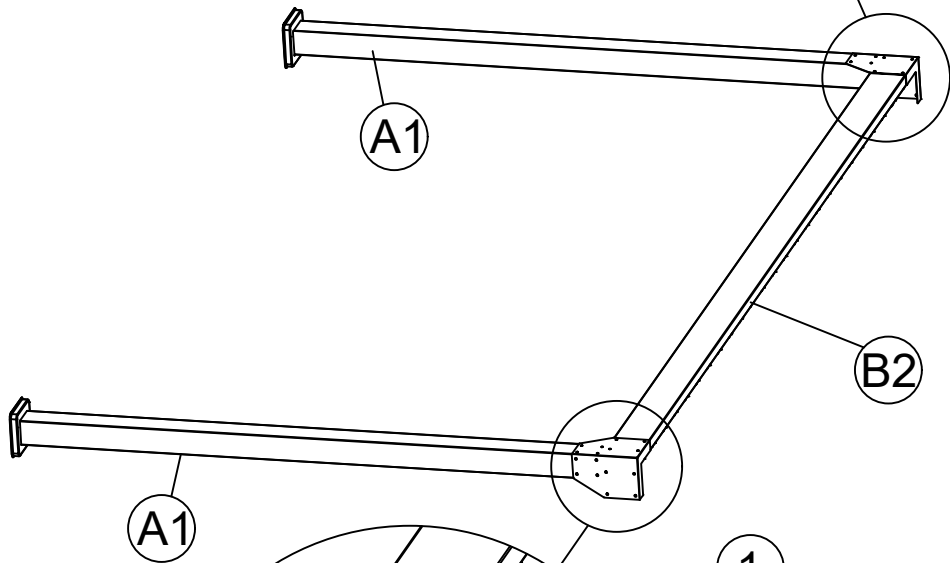
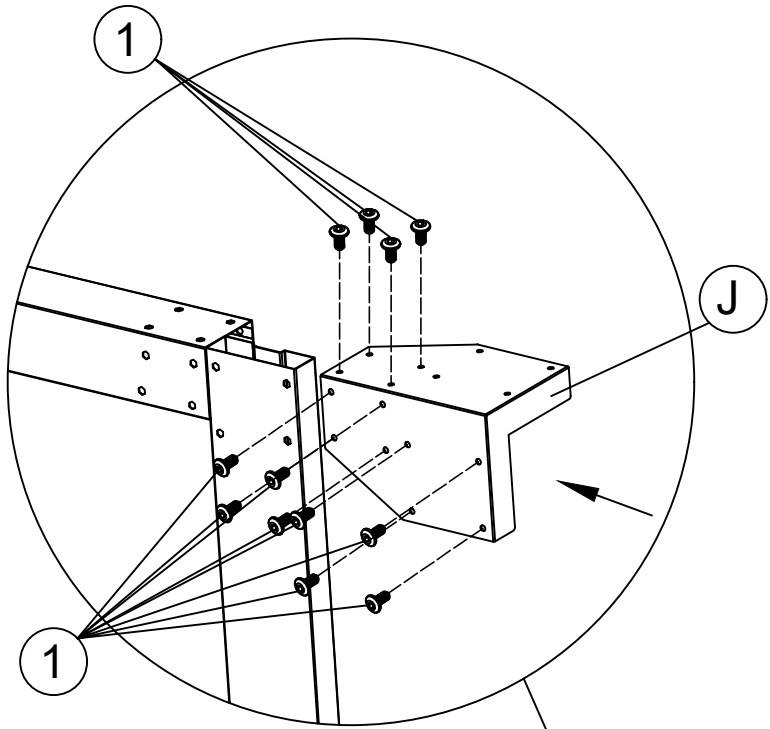
4


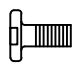

	(A1)	1X
	(J)	2X
	(1) M6*16	24X
	(13) S4	1X

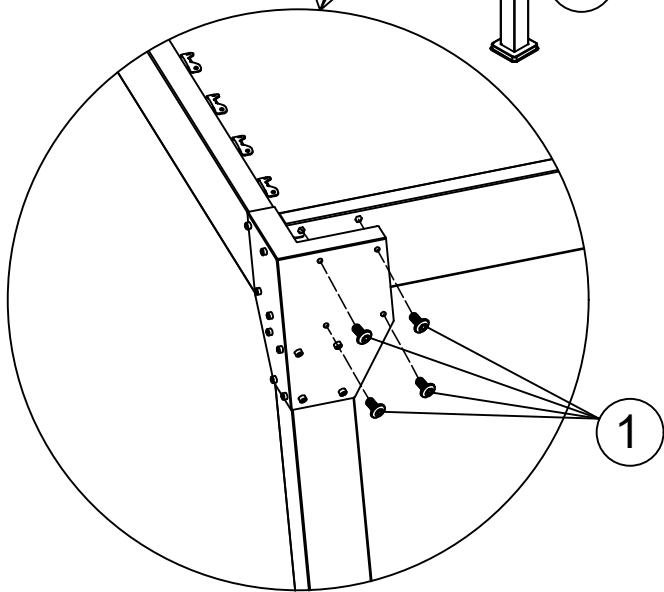
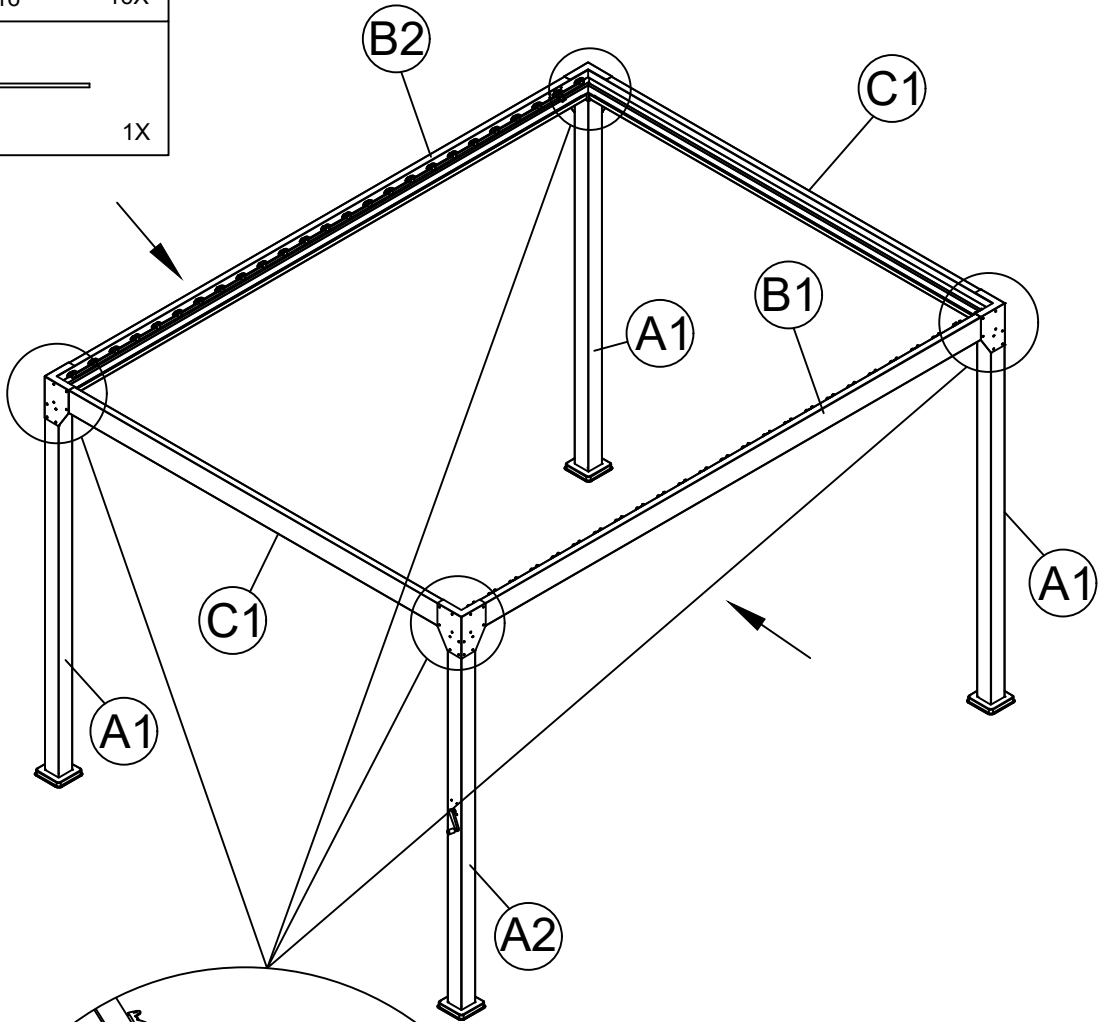


5

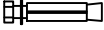
	(A1)	2X
	(B2)	1X
	(J)	2X
	(1) M6*16	24X
	(13) S4	1X



	C1	2X
	① M6*16	16X
	⑬ S4	1X

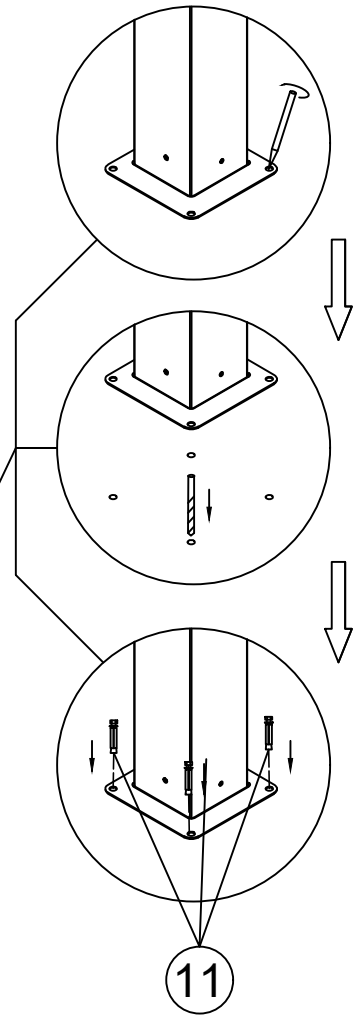
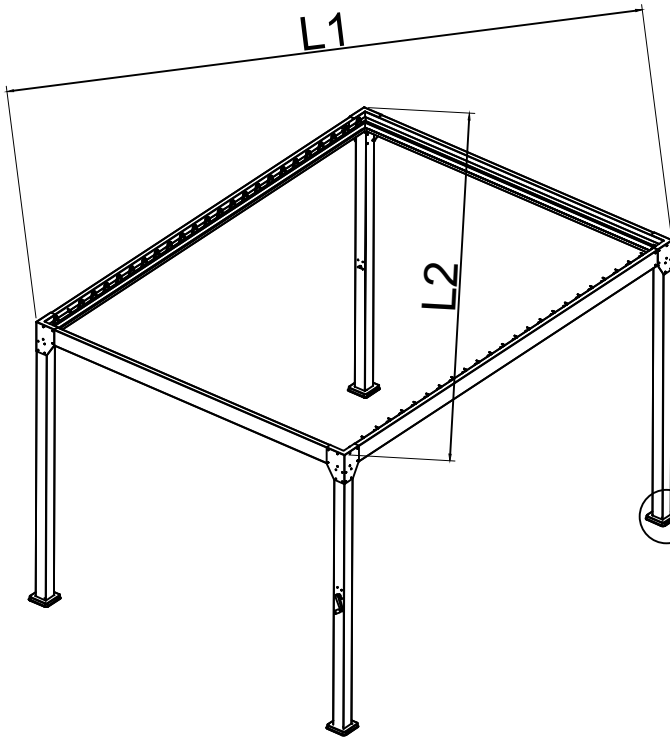


7


⑪ M8*60 16X

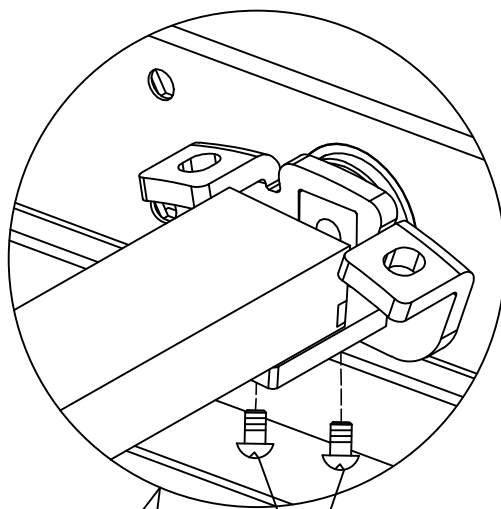


L1=L2

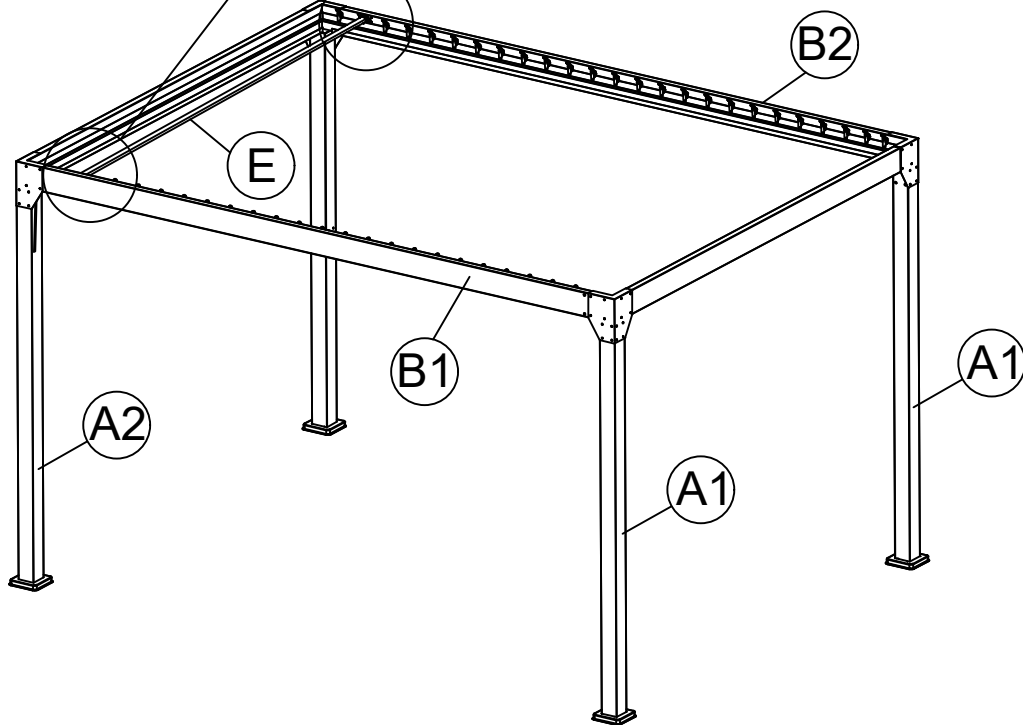


① E 1X





④ M5*14 4X

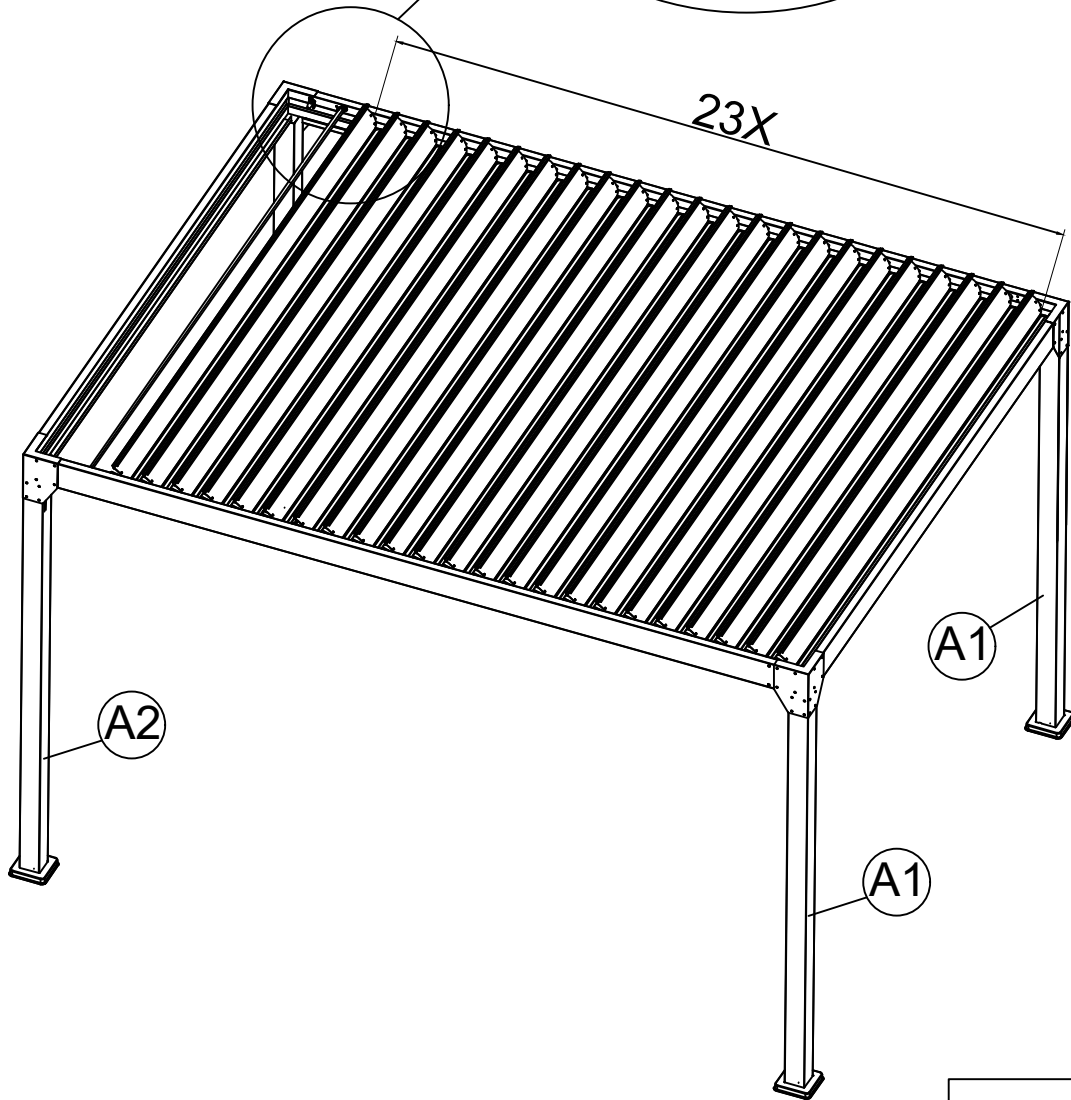
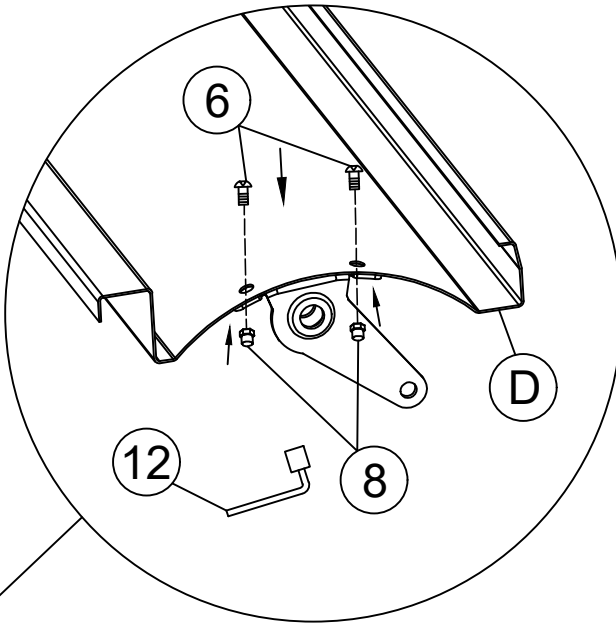


④




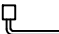


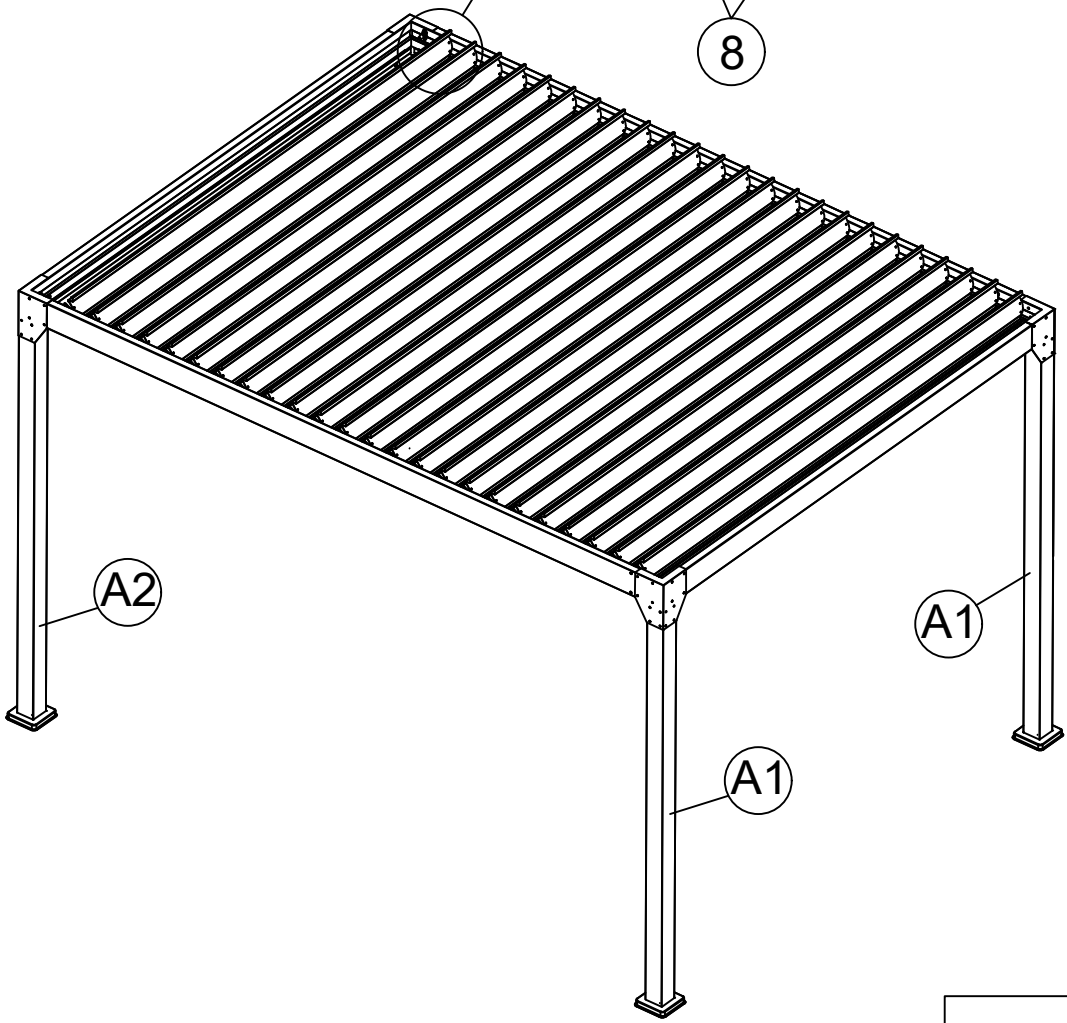
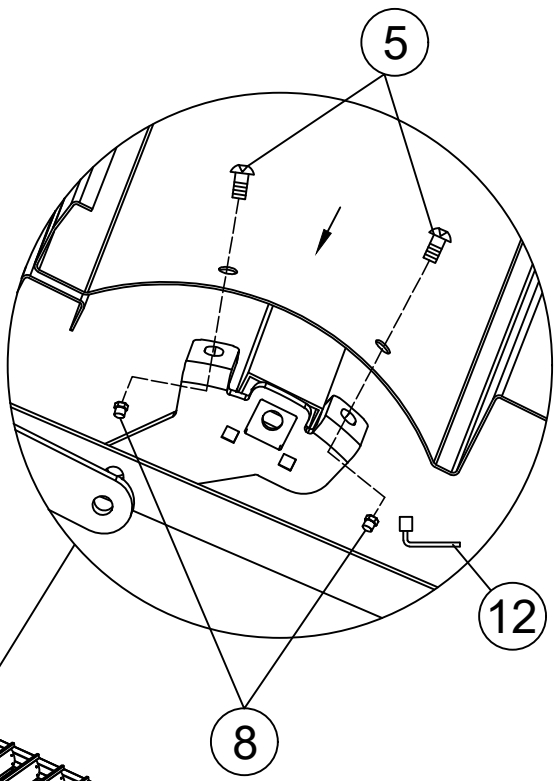
9

		23X
	6 M5*8	92X
	8 M5	92X
	12 8	2X







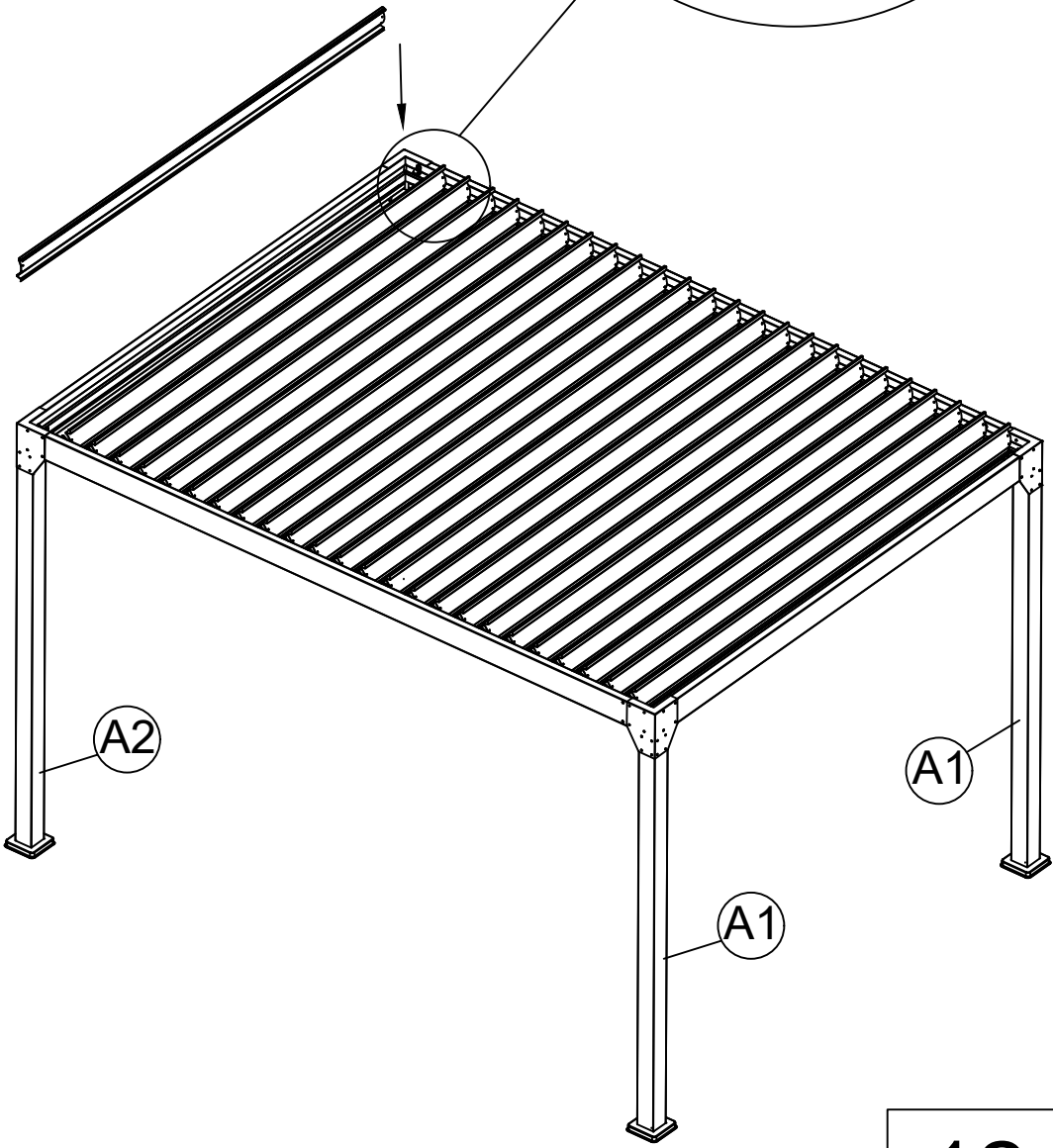
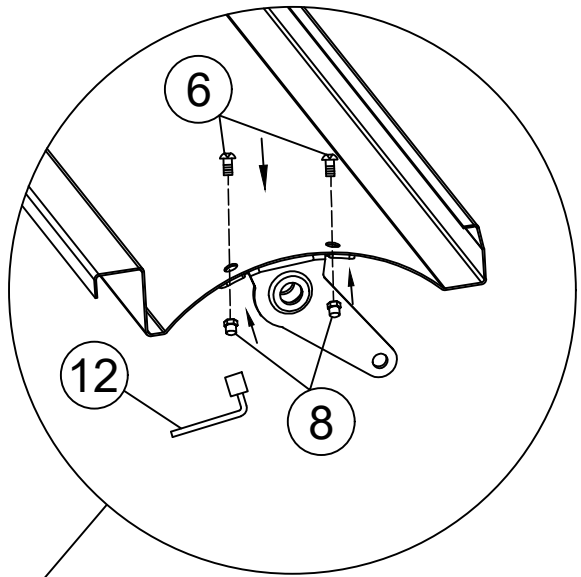
10

	
ⓓ	1X
	
⑤ M5*10	4X
	
⑧ M5	4X
	
⑫ 8	2X



11

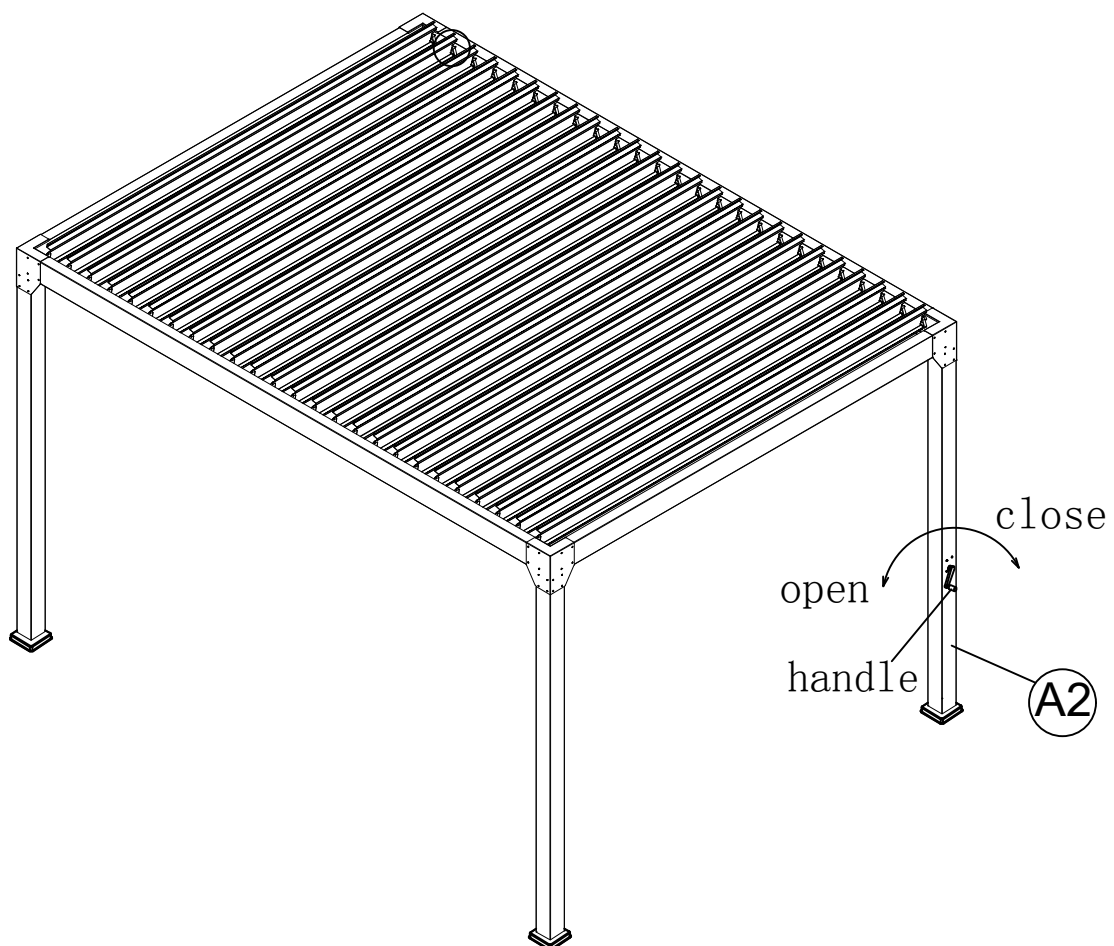
	
ⓓ	1X
	
⑥ M5*8	4X
	
⑧ M5	4X
	
⑫ 8	2X

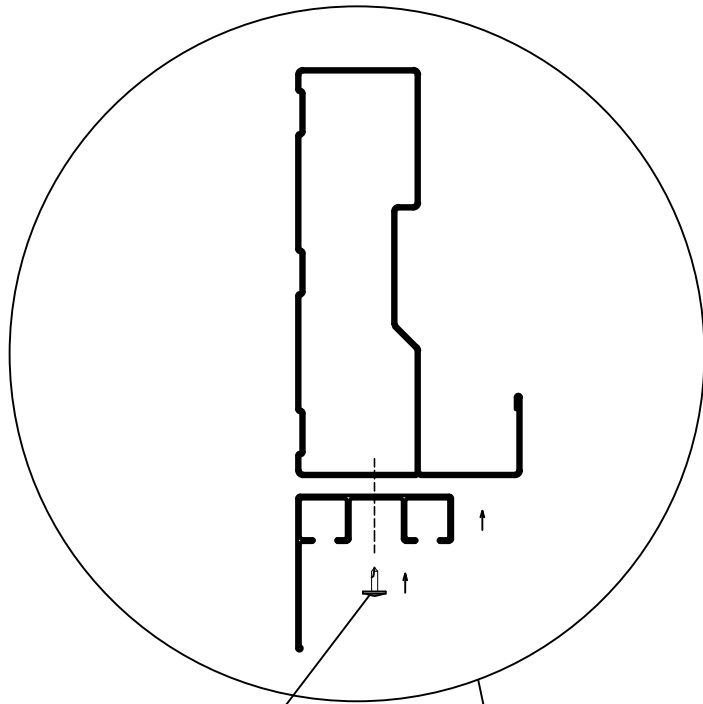
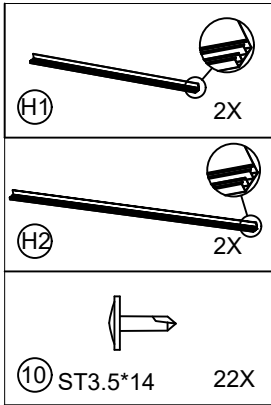


12

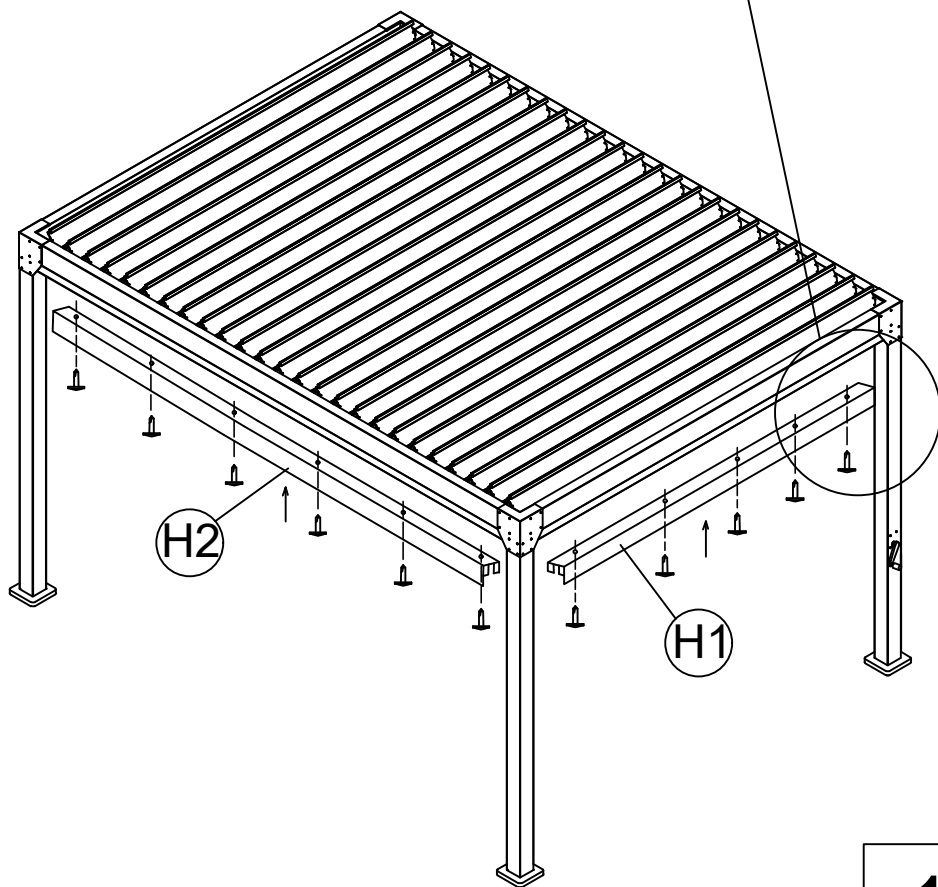
Usage method

1. Facing the handle , turn clockwise to close the top louver;
2. Facing the handle, turn counterclockwise to open the top louver.





10



H2

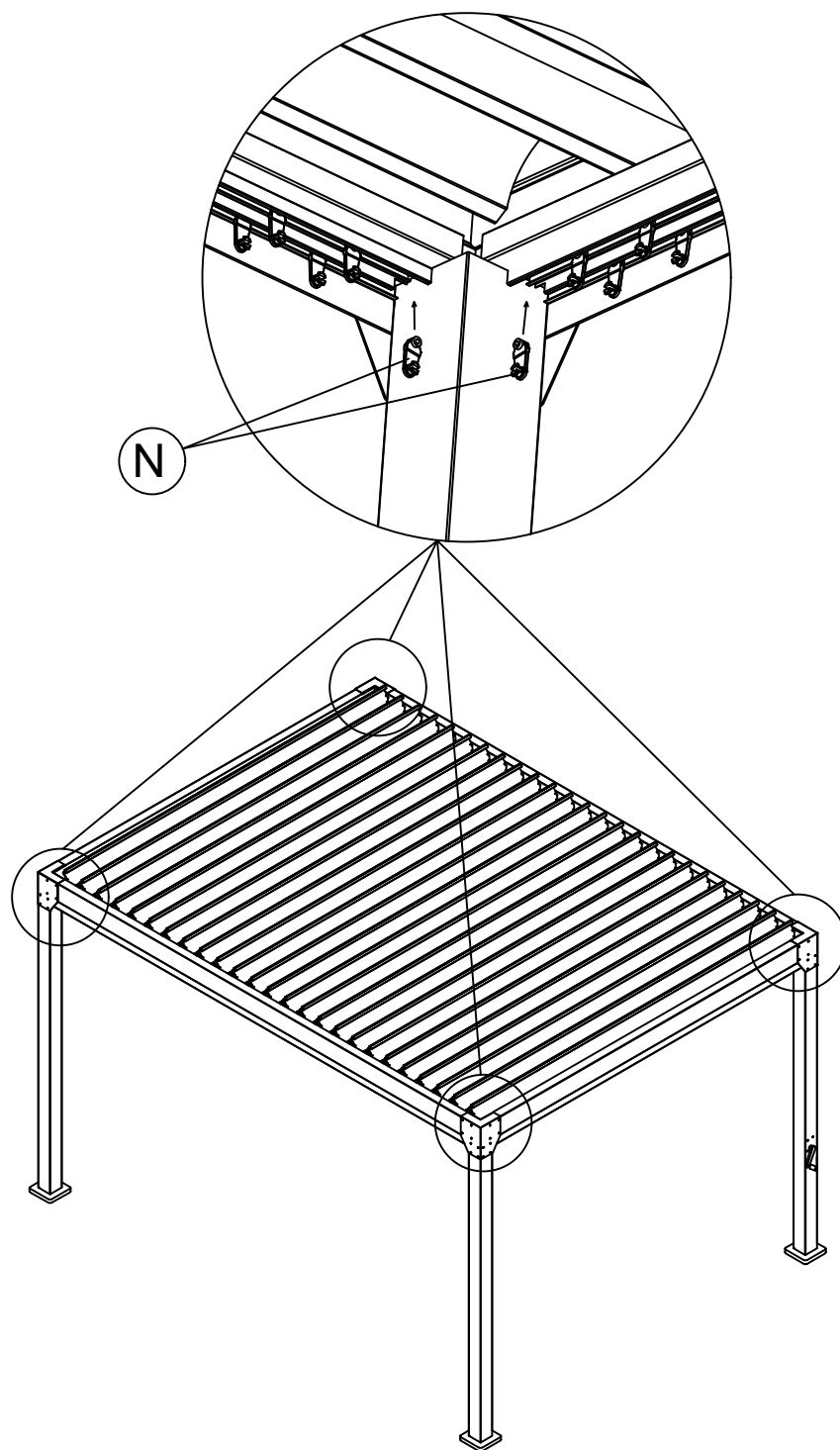
H1

14

(N)



112X

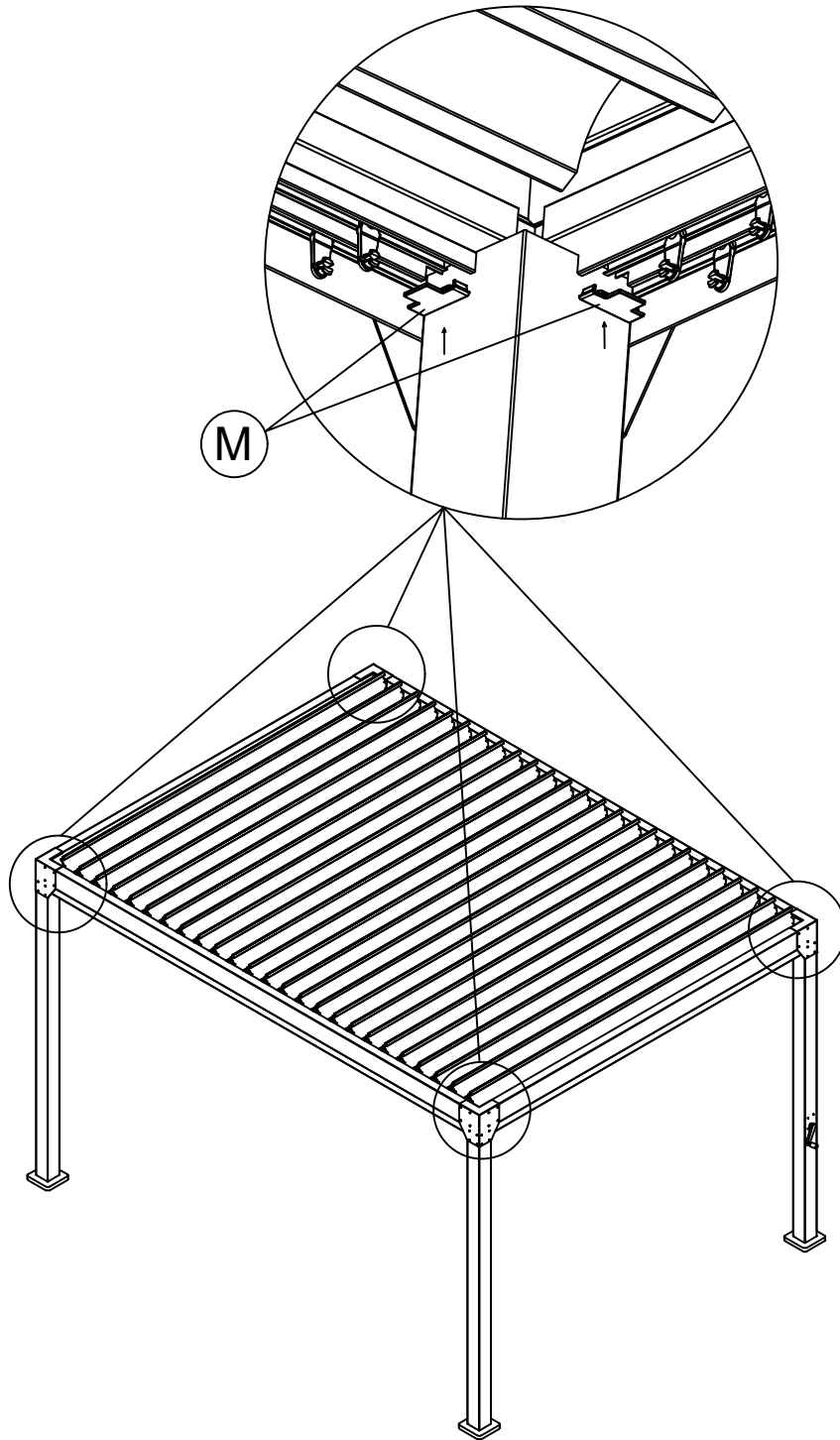


15

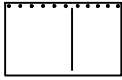
(M)



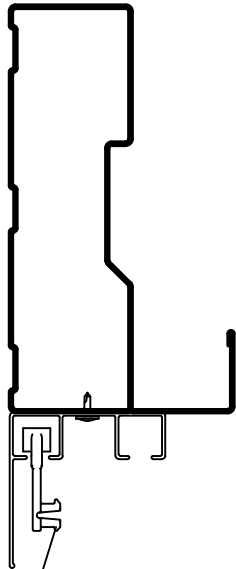
8X



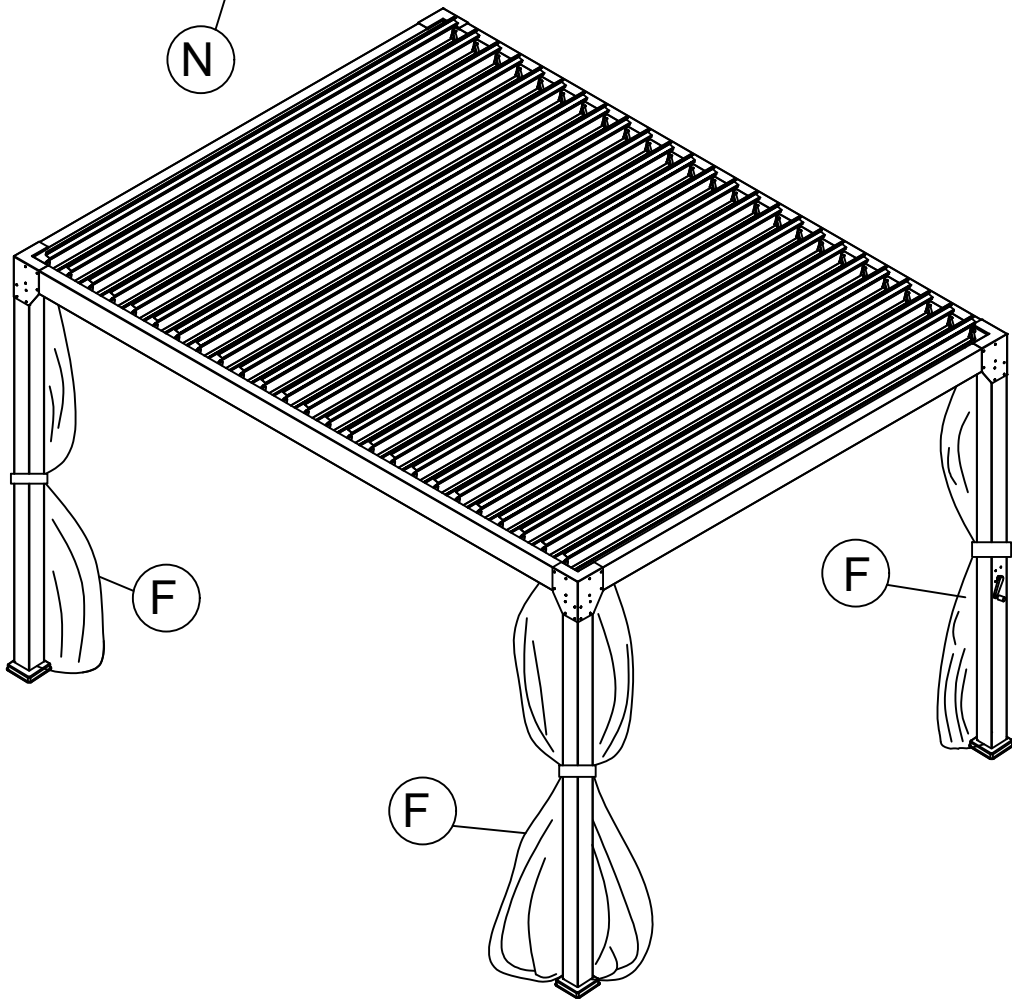
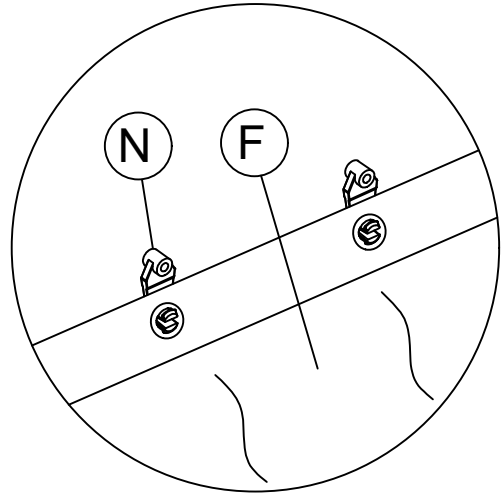
F



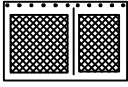
4X



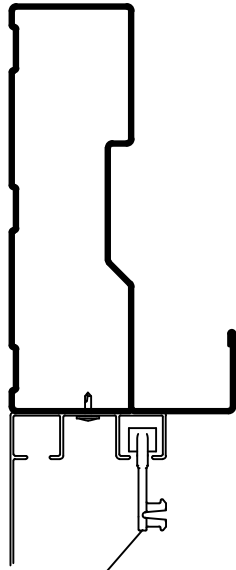
N



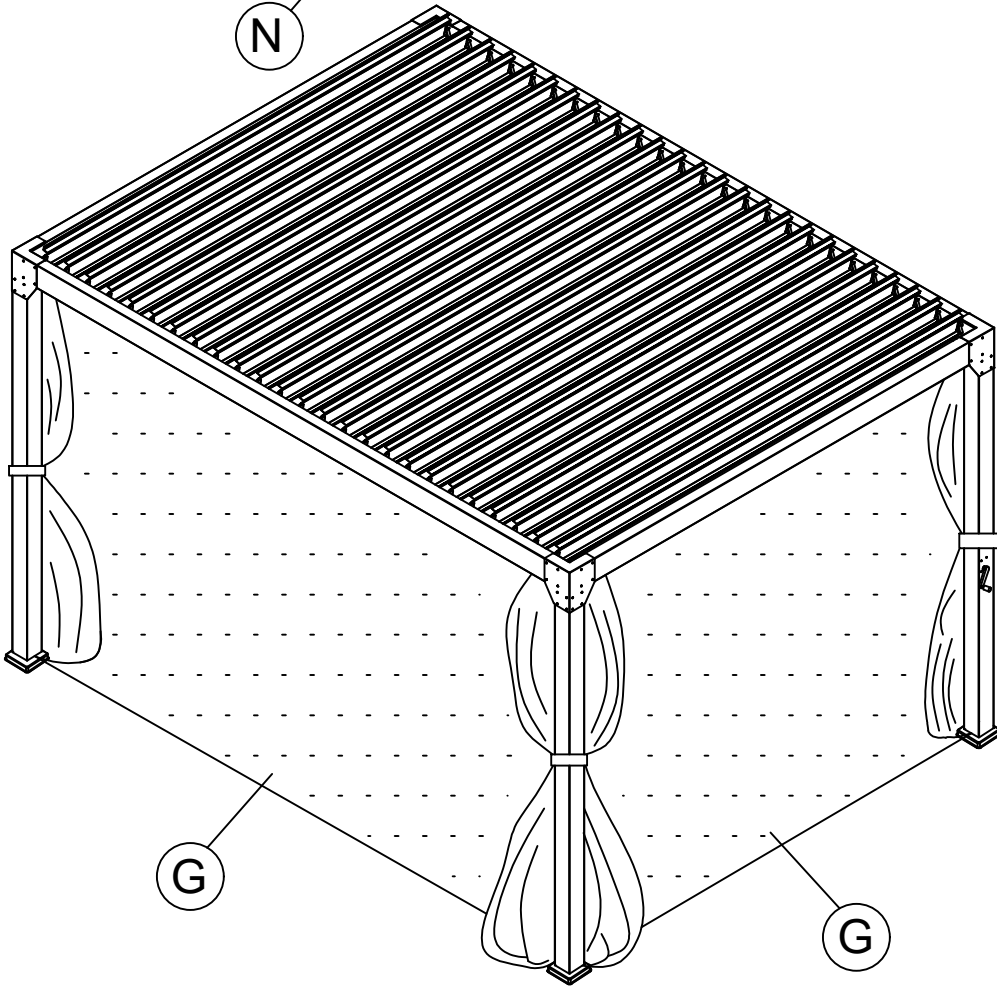
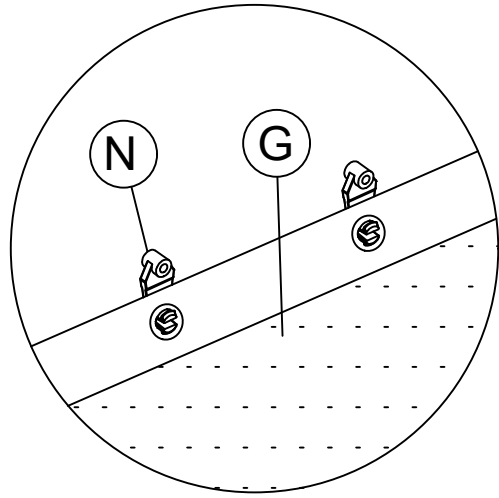
G



4X



N



G

G

Contact information

Austria



Belgium



Croatia



Denmark



Estonia



Finland



France



Germany



Ireland



Italy



Latvia



Lithuania



Nederland



Norway



Poland



Portugal



Spain



Sweden



Switzerland



UK

