

MODULARO®

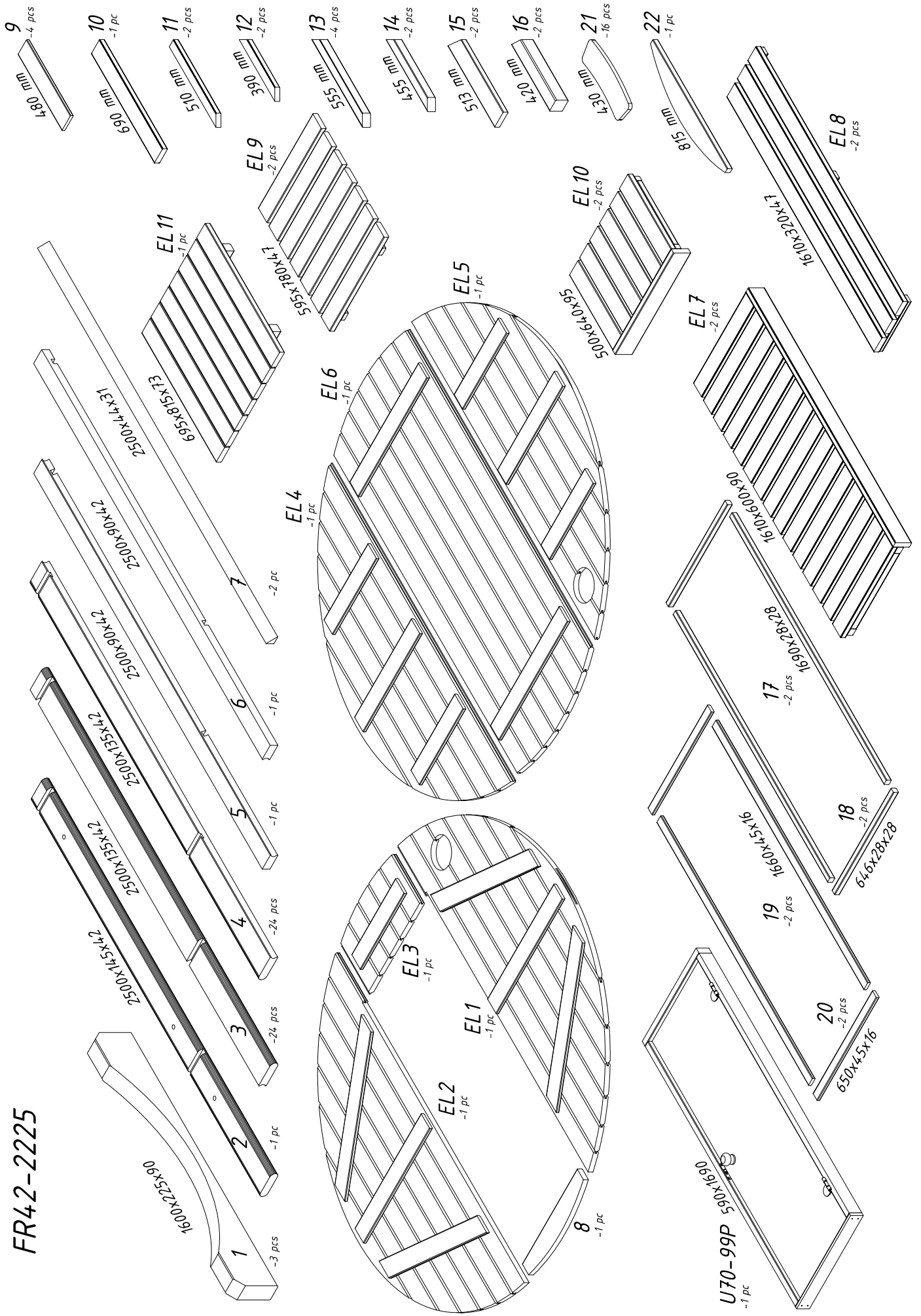
Assembly, installation and maintenance manual

Montage-, Aufbau- und Wartungsanleitung • Assemblage, manuel de montage et d'entretien • Montaje, instalación y mantenimiento • Manuale di montaggio, installazione e manutenzione • Monterings- og vedlikeholdsmanual • Monterings-, installations- och underhållsmanual • Kokoamis-, asennus- ja huolto-ohje • Vejledning for montering og vedligehold • Handleiding voor montage, installatie en onderhoud • Manual de montagem, instalação e manutenção • Návod k montáži, instalaci a údržbě • Instrukcja montażu, instalacji i konserwacji • Surinkimo, montavimo ir priežiūros vadovas • Montāžas, uzstādīšanas un apkopes rokasgrāmata • Руководство по сборке и обслуживанию • Montaaži-, paigaldus- ja säilitamise juhend

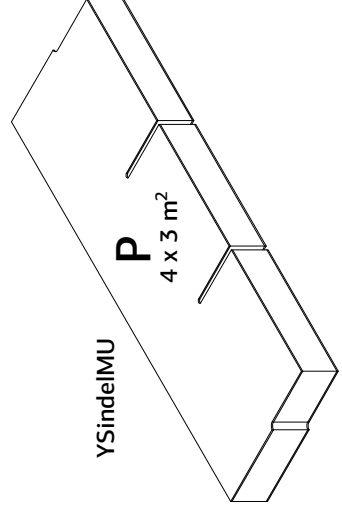
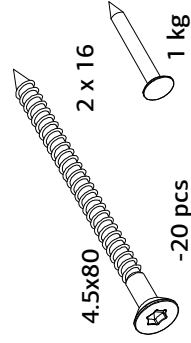
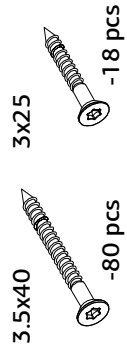
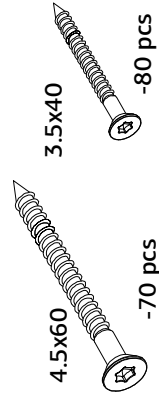
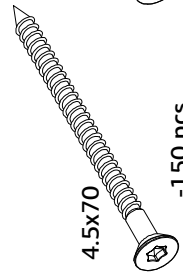
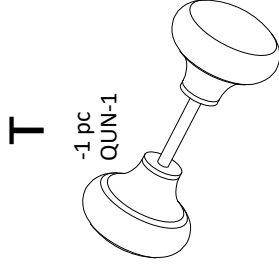
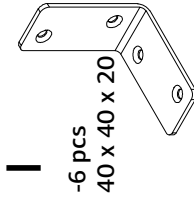
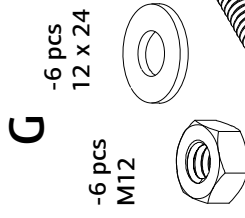
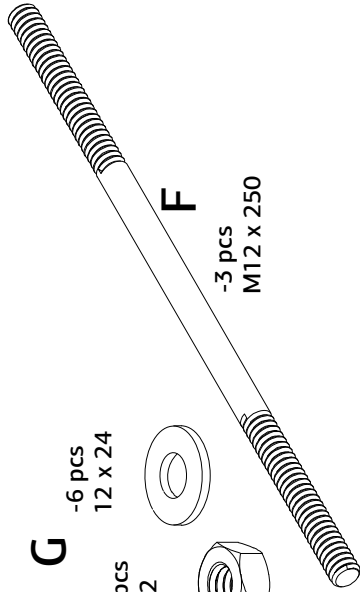
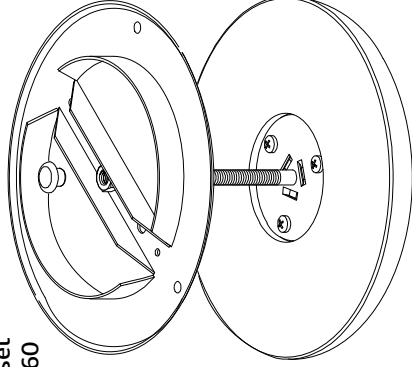
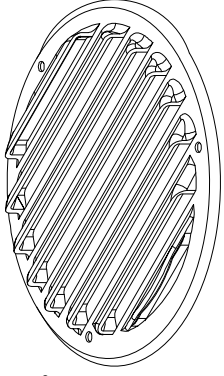
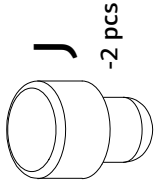
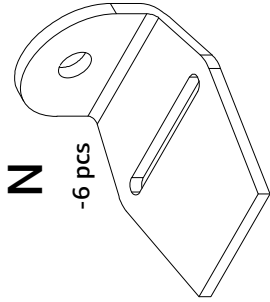
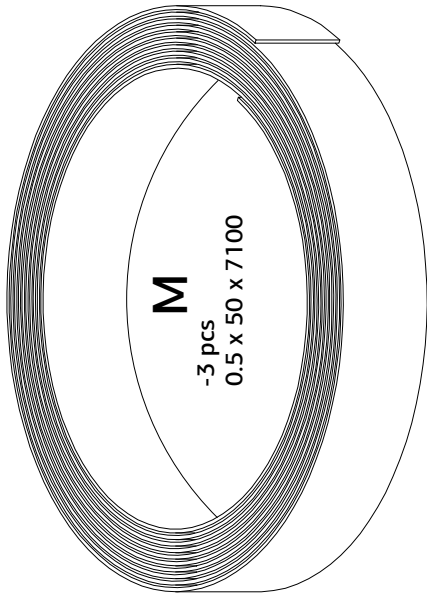
Wooden Barrel Sauna



FR42-2225

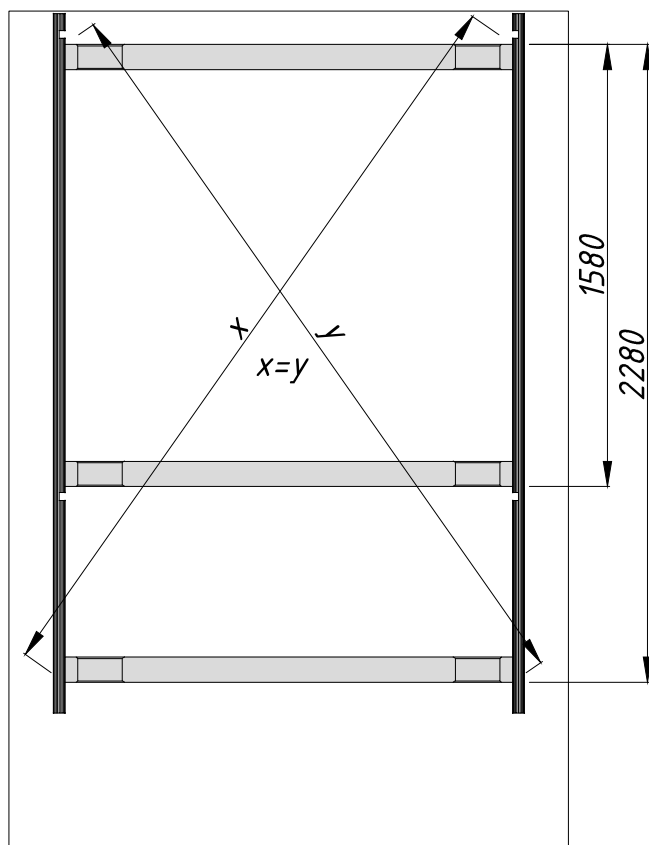
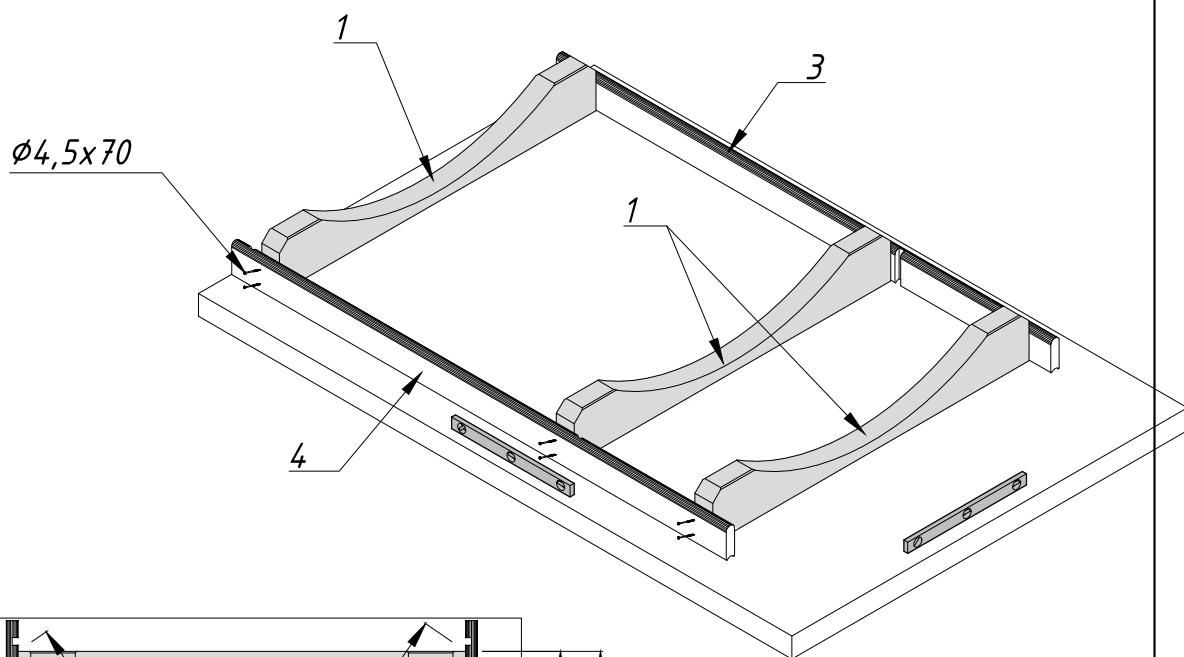
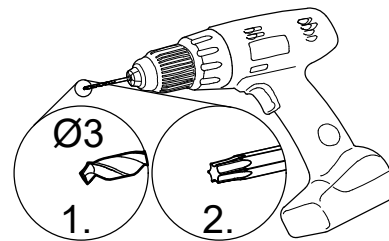


FR42-2225



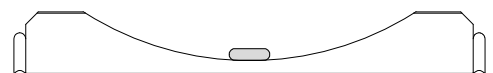
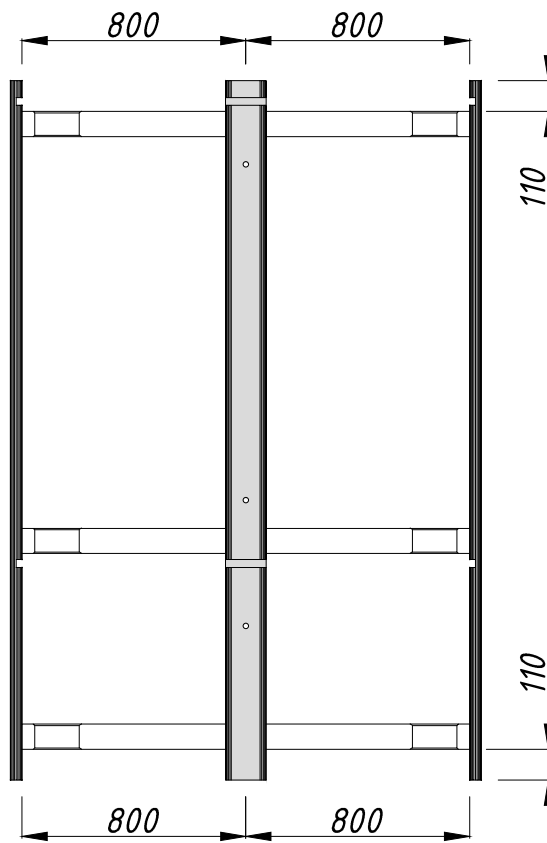
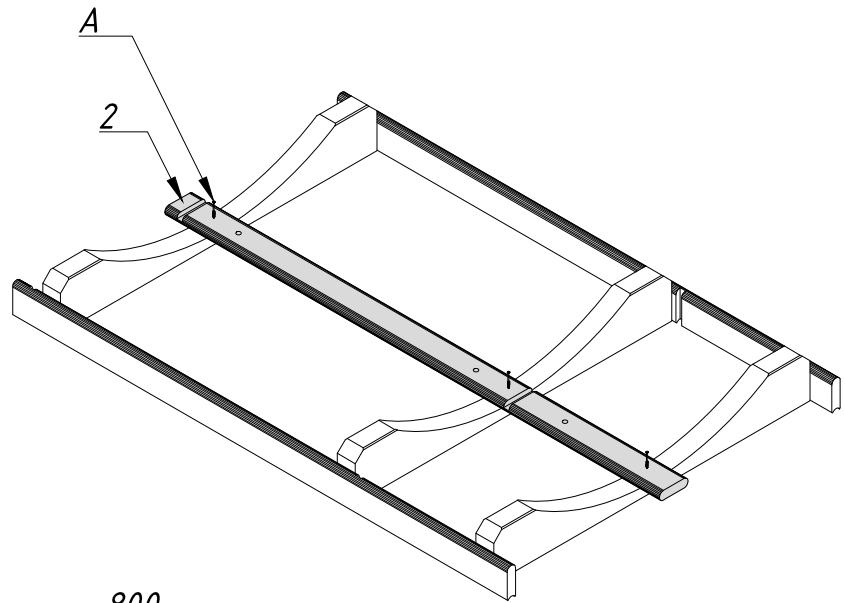
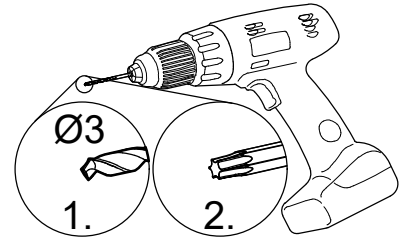
det 1 - 3 pcs
det 3 - 1 pc
det 4 - 1 pc
A($\phi 4,5 \times 70$) - 12 pcs

1



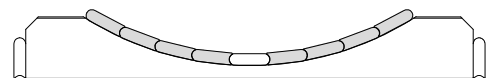
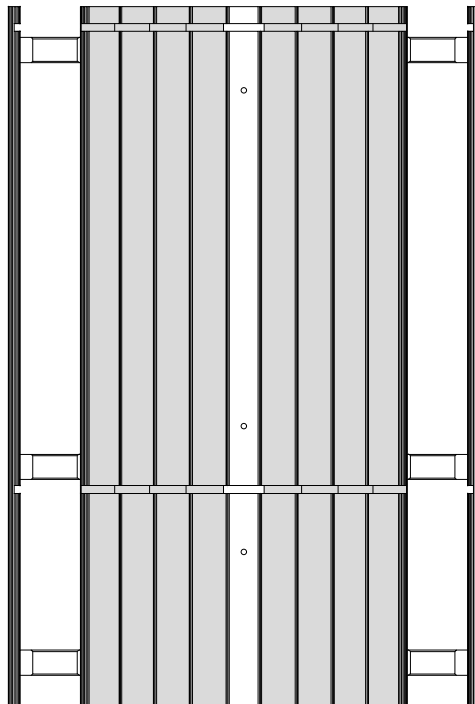
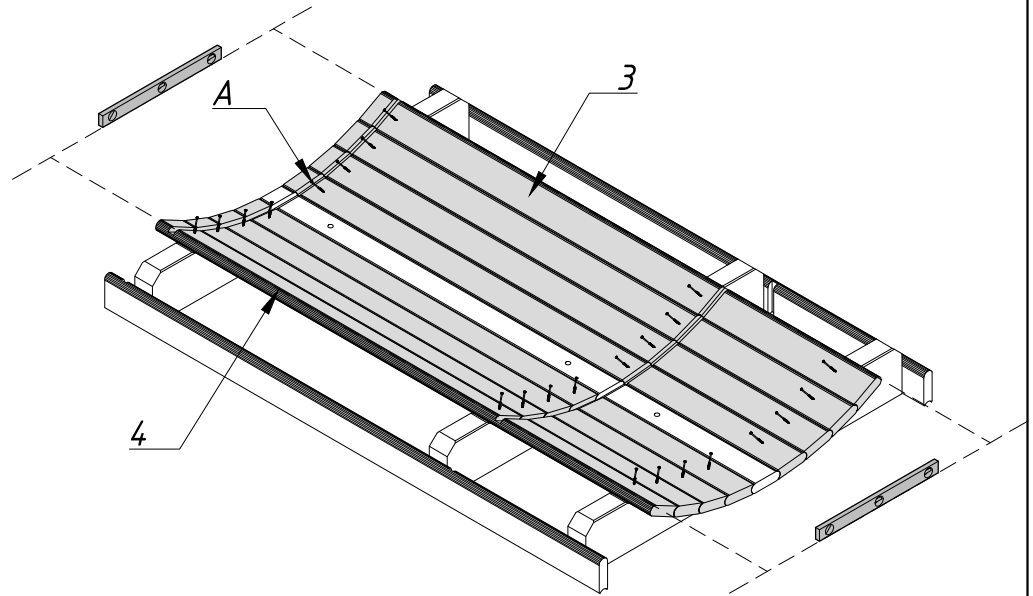
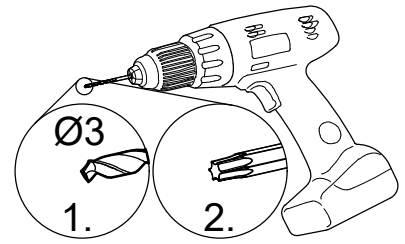
det 2 - 1 pc
A($\phi 4,5 \times 70$) - 3 pcs

2

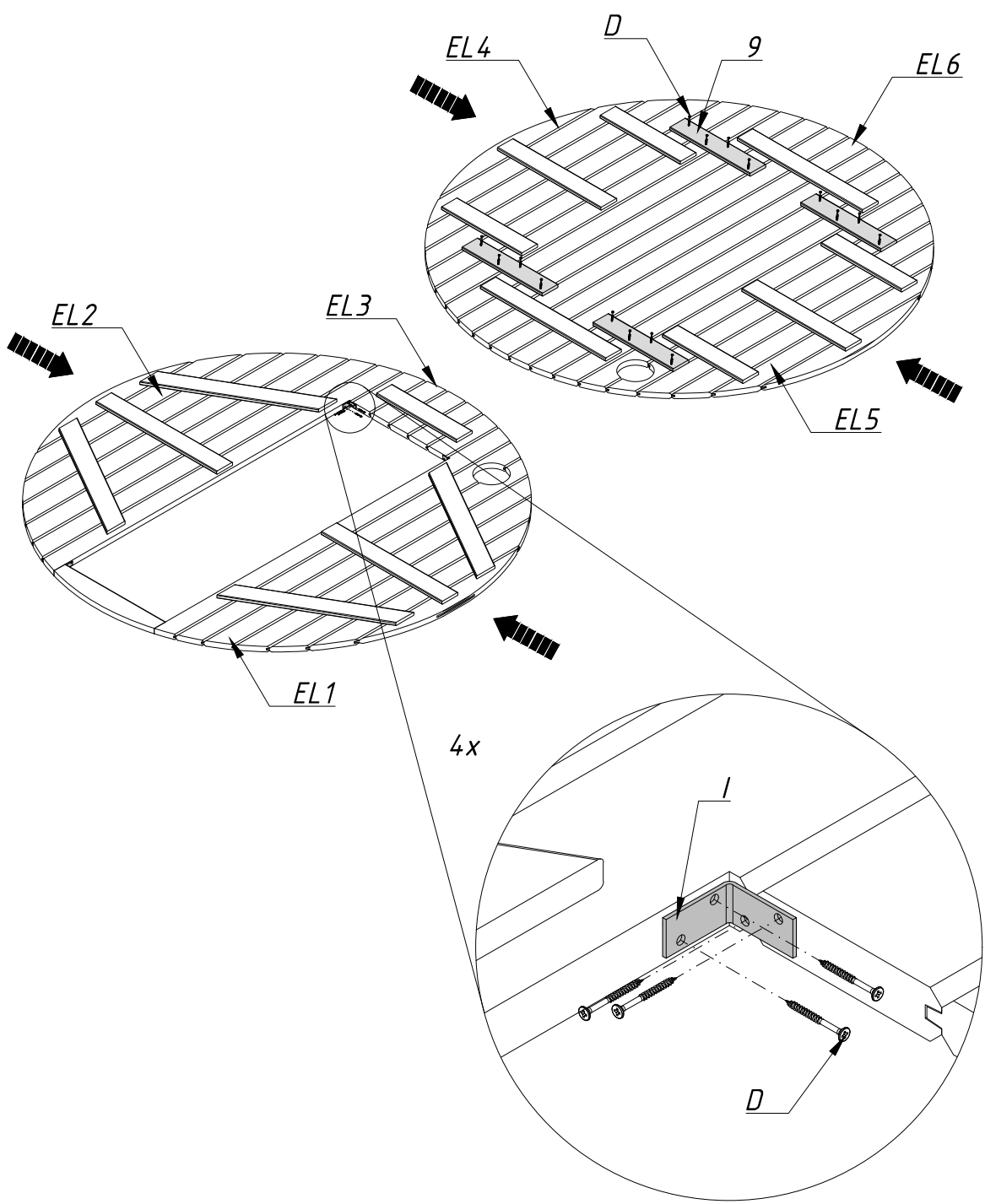
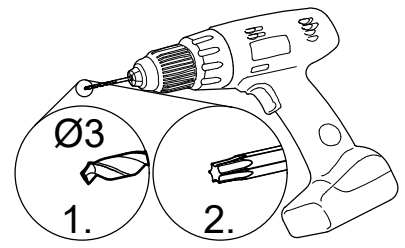


det 3 - 4 pcs
det 4 - 4 pcs
A($\phi 4,5 \times 70$) - 24 pcs

3

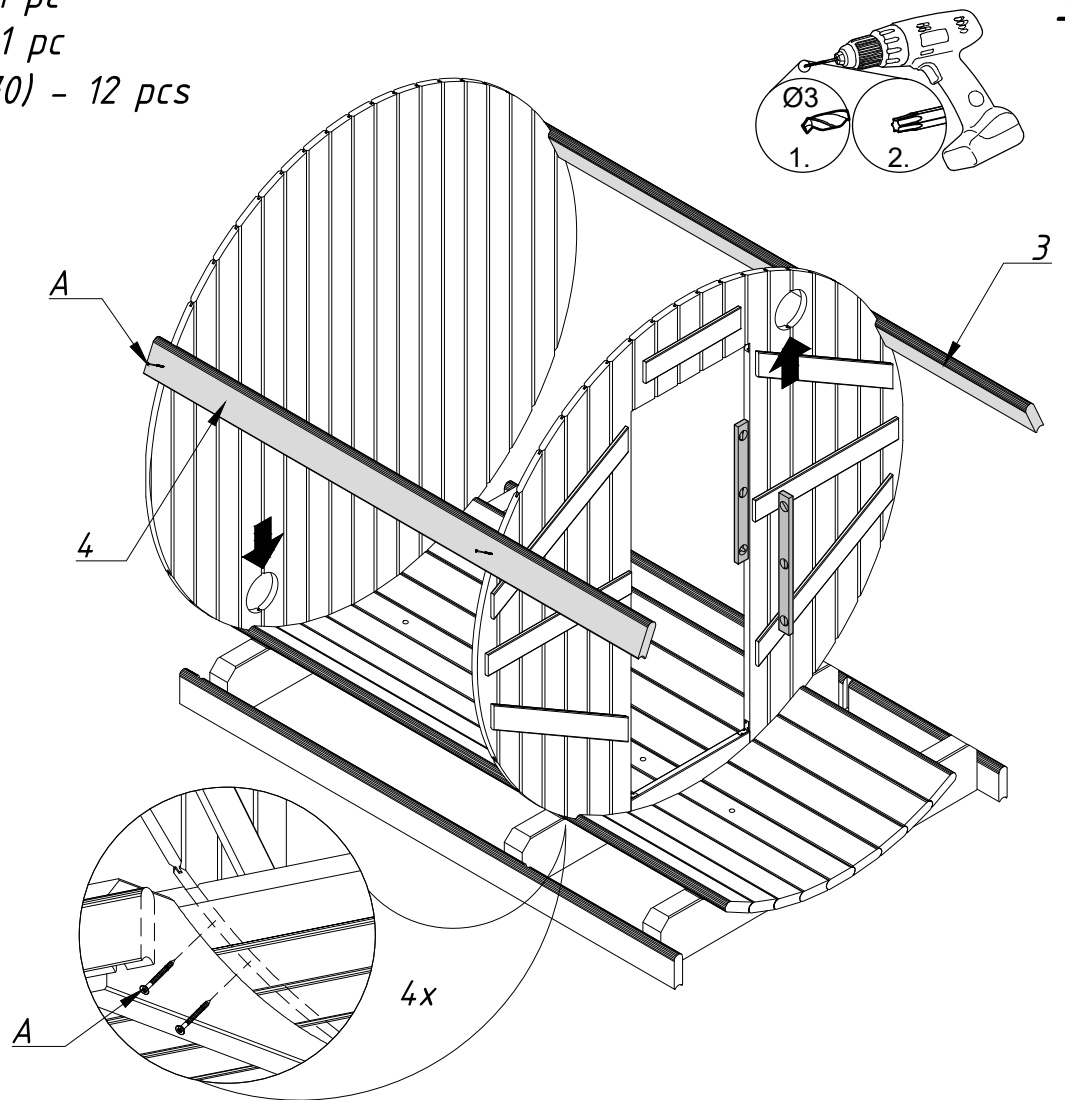


- det 9 - 4 pcs
- EL1 - 1 pc
- EL2 - 1 pc
- EL3 - 1 pc
- EL4 - 1 pc
- EL5 - 1 pc
- EL6 - 1 pc
- D($\varnothing 3,5 \times 40$) - 32 pcs
- l - 4 pcs



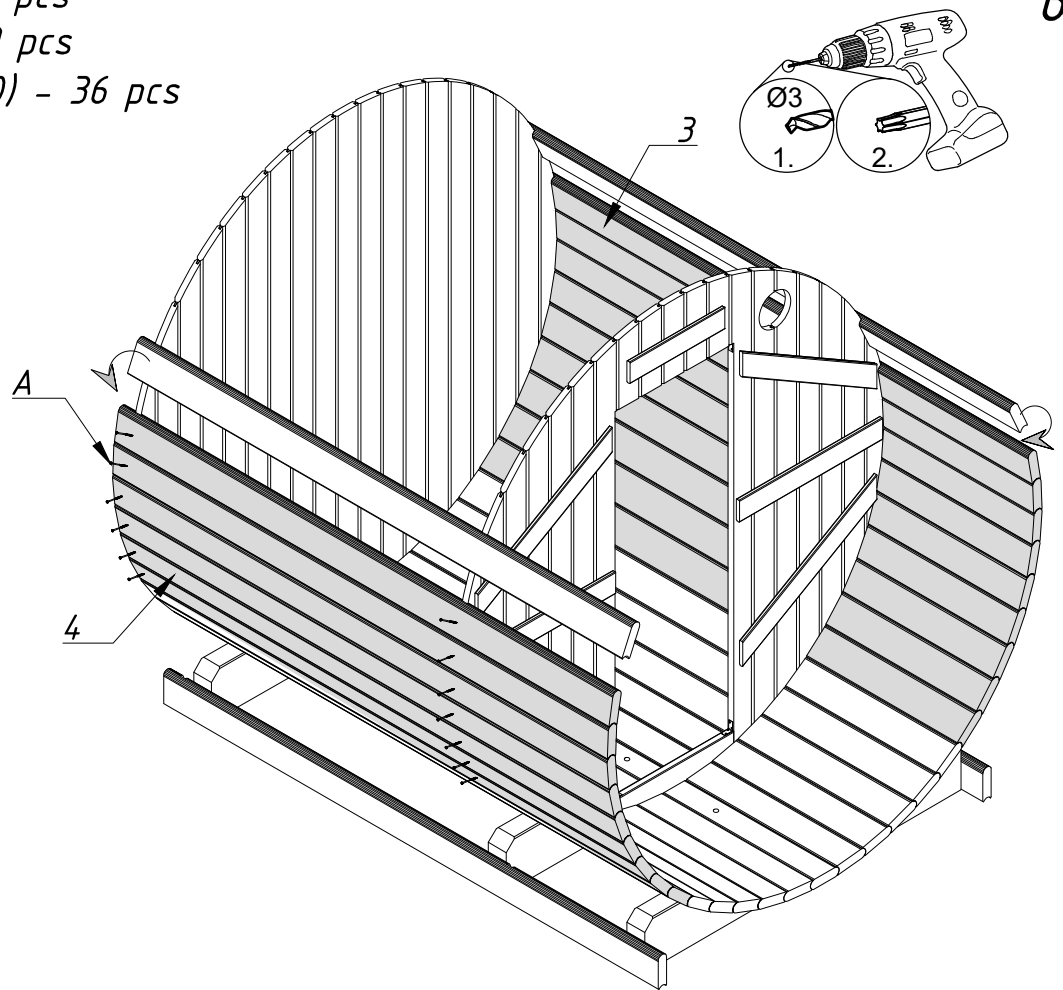
det 3 - 1 pc
det 4 - 1 pc
A($\phi 4,5 \times 70$) - 12 pcs

5

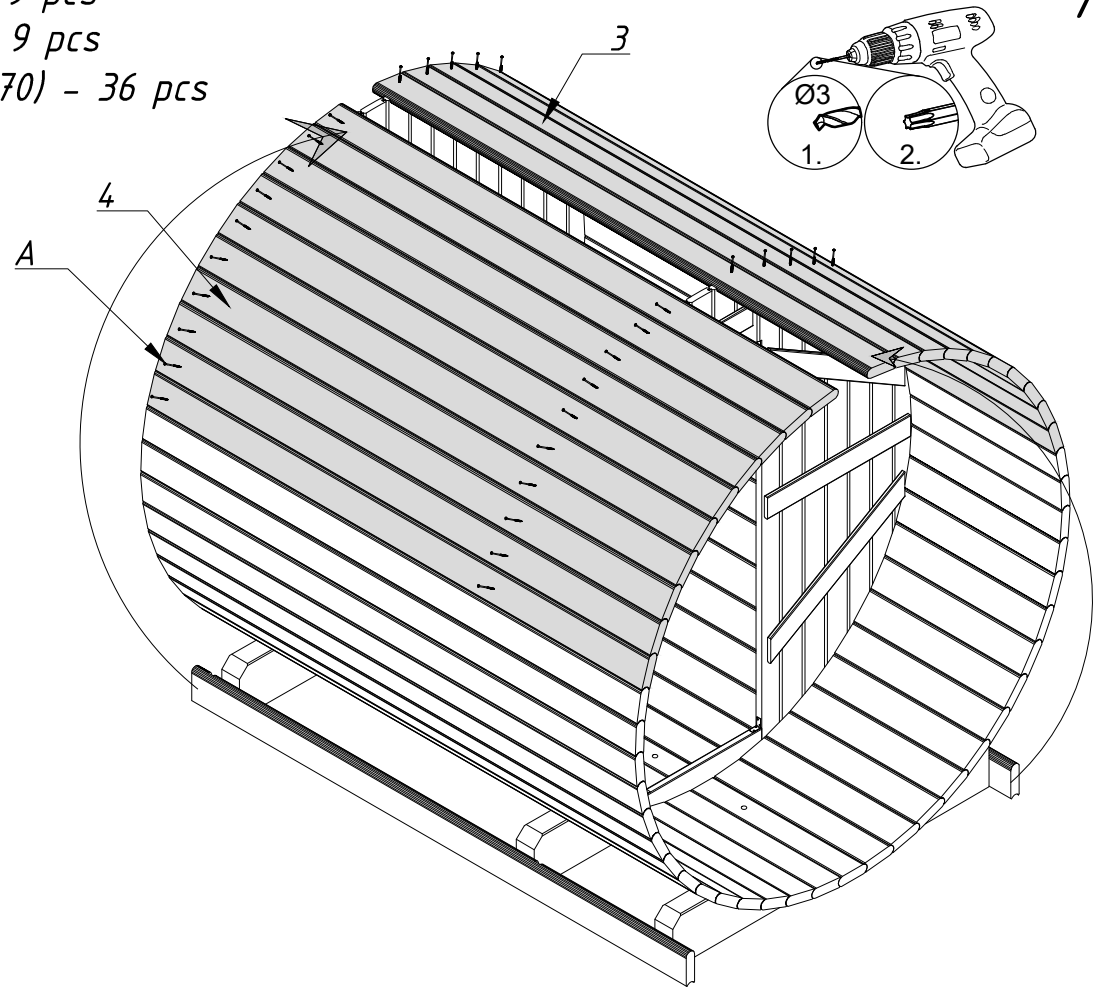


det 3 - 9 pcs
det 4 - 9 pcs
A($\phi 4,5 \times 70$) - 36 pcs

6

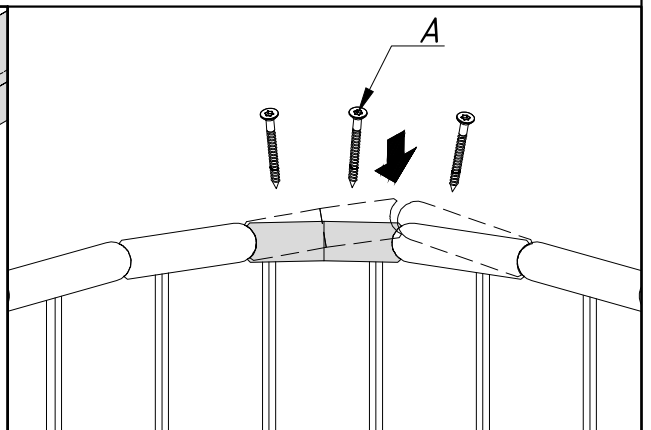
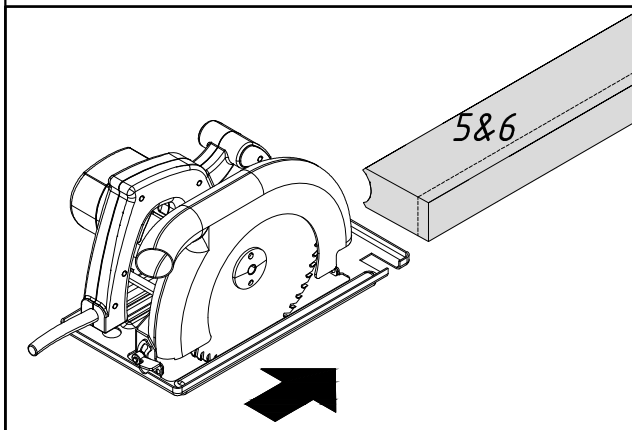
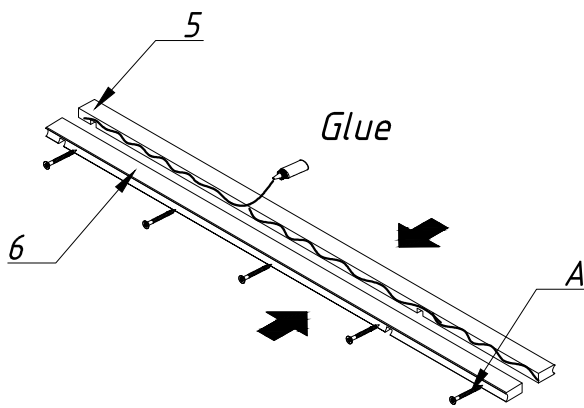
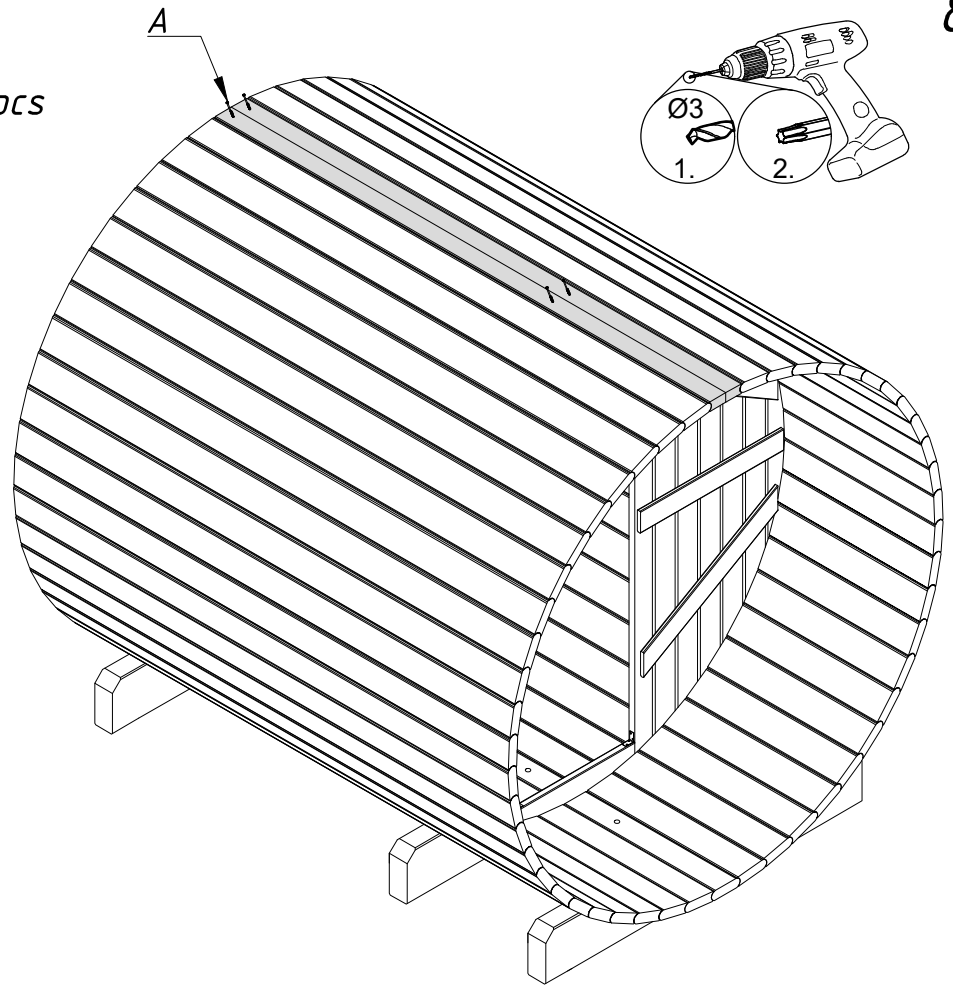


det 3 - 9 pcs
det 4 - 9 pcs
A($\phi 4,5 \times 70$) - 36 pcs

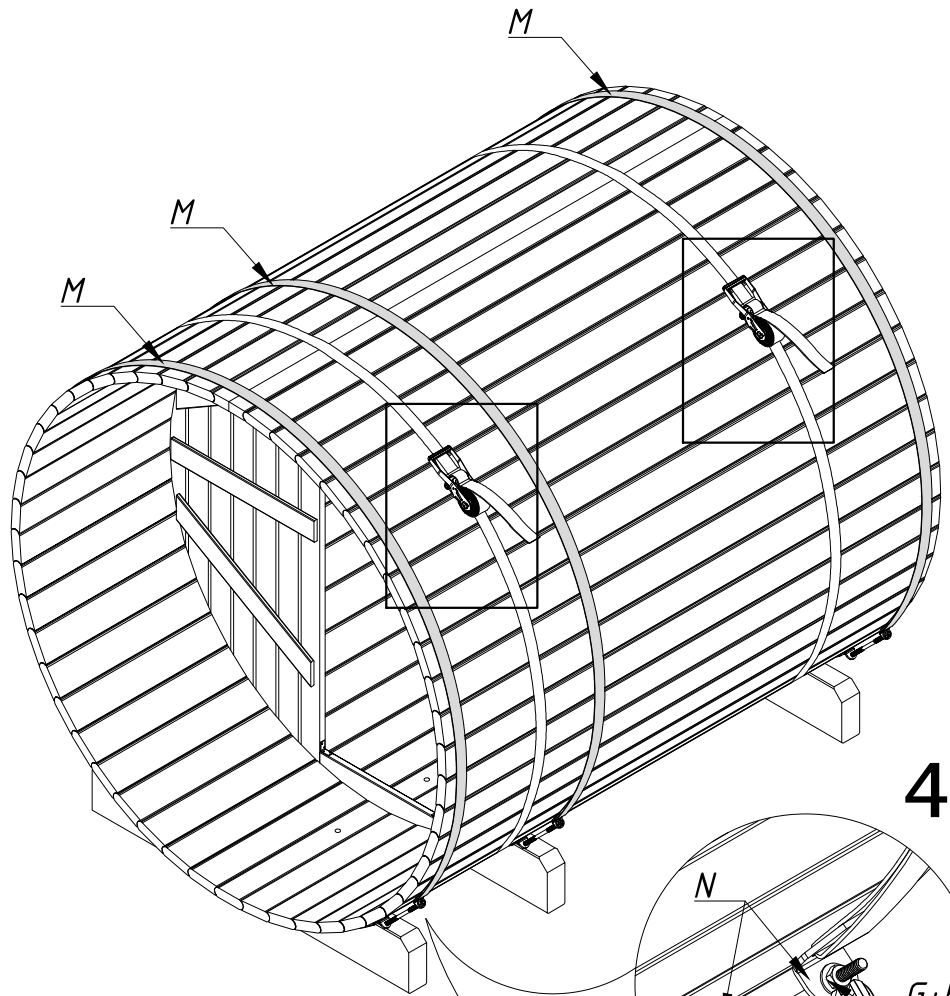


det 5 - 1 pc
det 6 - 1 pc
A($\phi 4,5 \times 70$) - 9 pcs

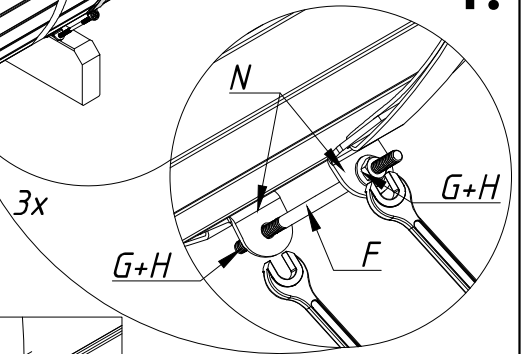
8



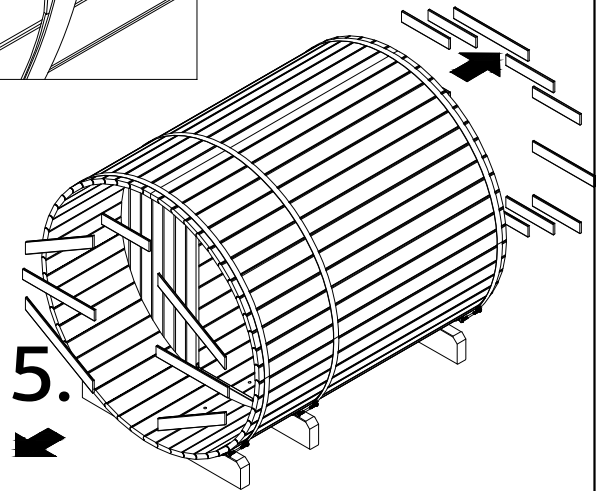
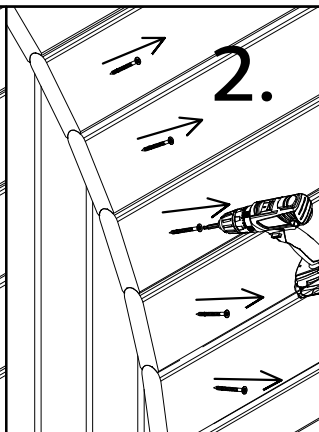
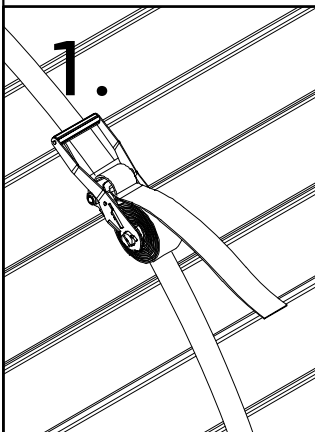
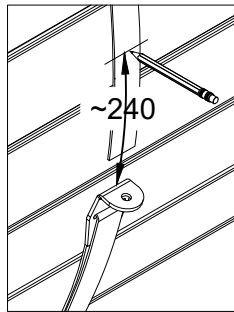
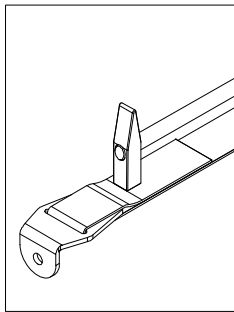
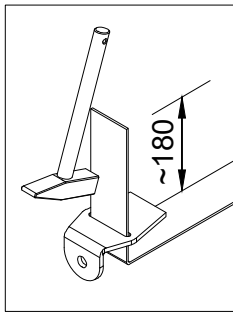
- F - 3 pcs
- G - 6 pcs
- H - 6 pcs
- M - 3 pcs
- N - 6 pcs



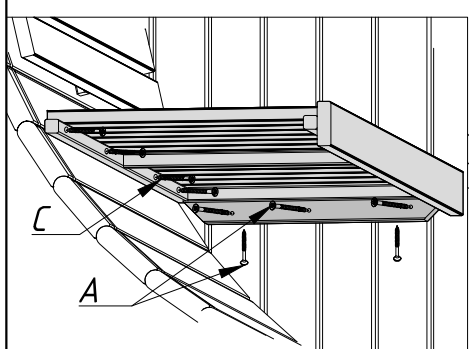
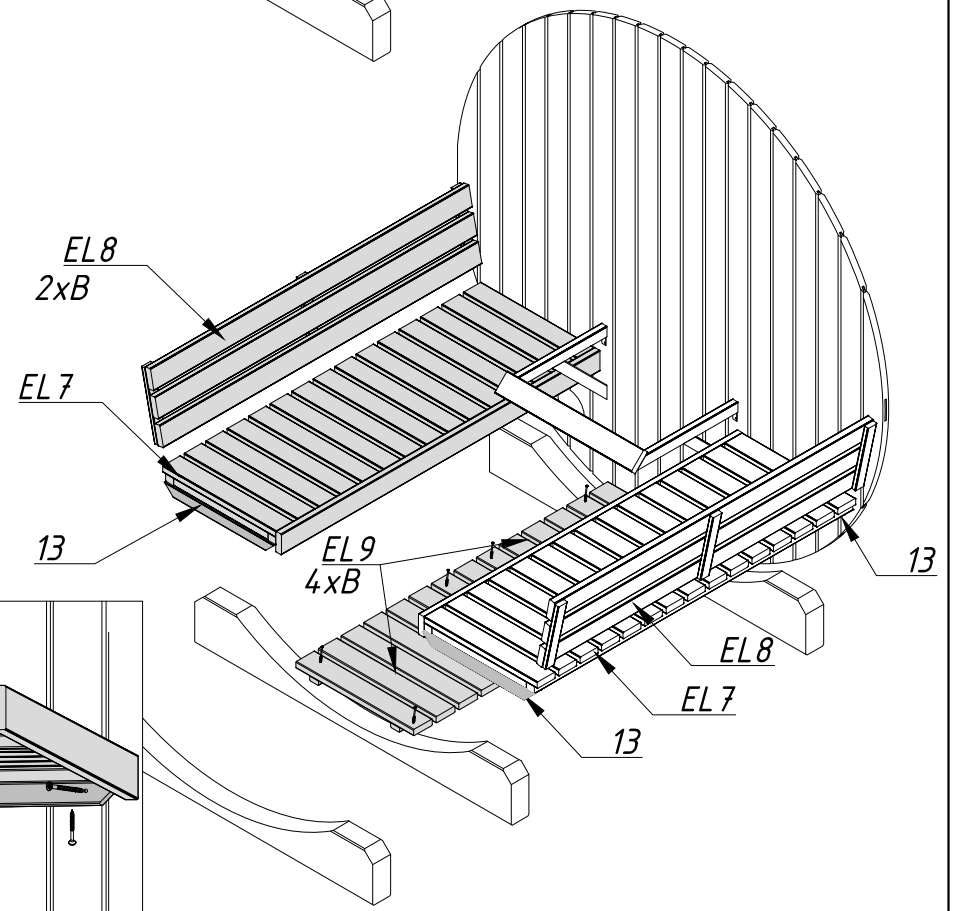
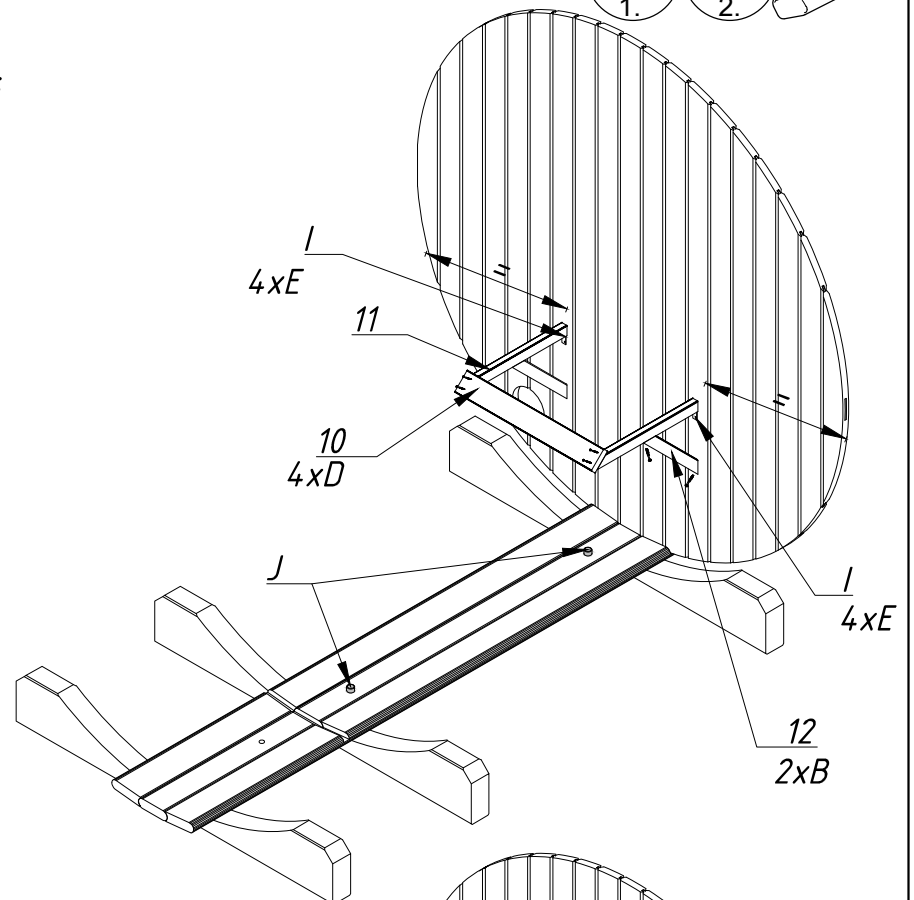
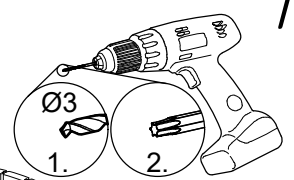
4.



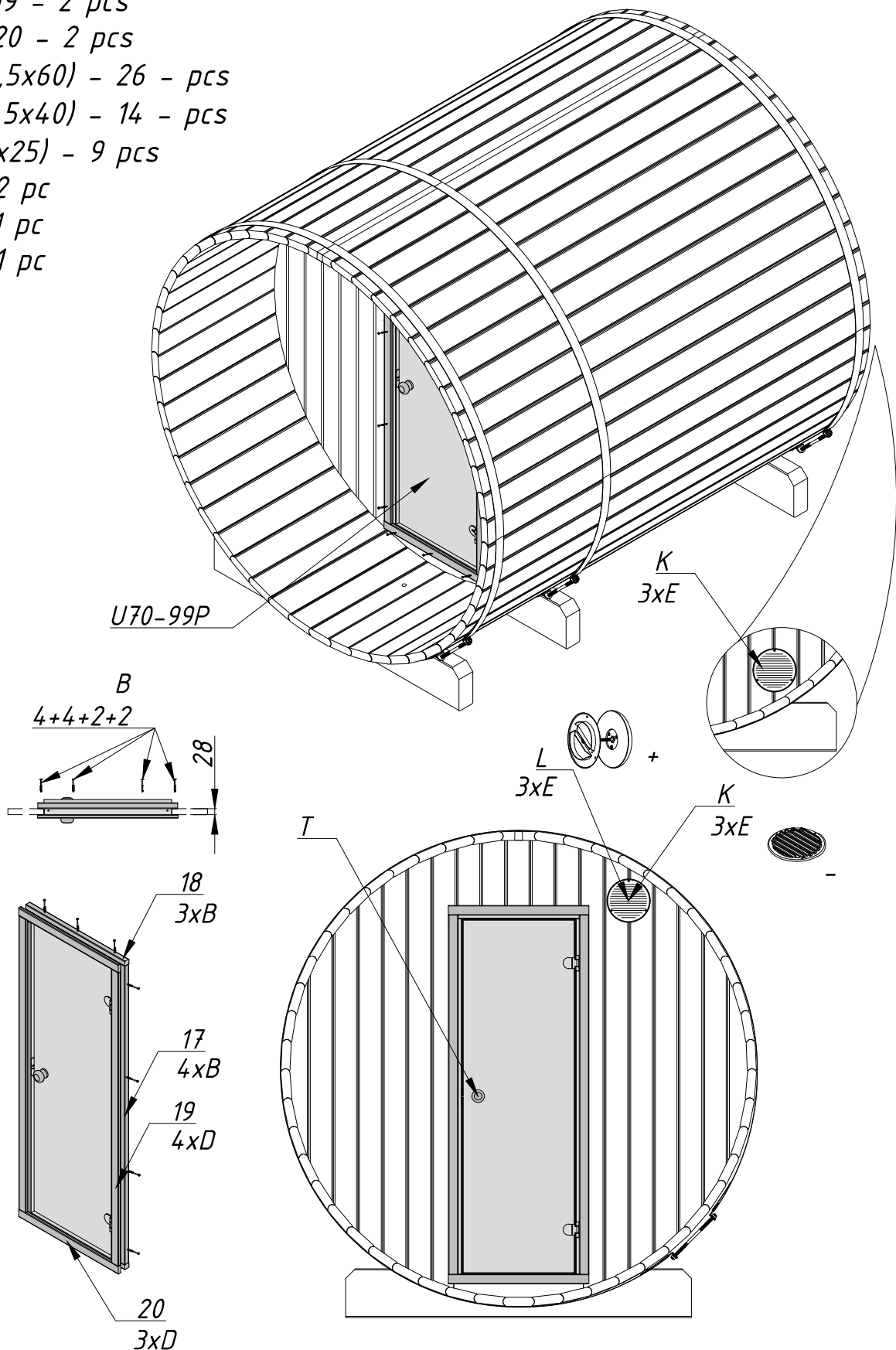
3.



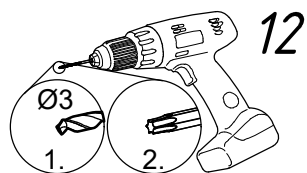
- det 10 - 1 pc
- det 11 - 2 pcs
- det 12 - 2 pcs
- I - 2 pcs
- J - 2 pcs
- A($\phi 4,5 \times 70$) - 20 pcs
- B($\phi 4,5 \times 60$) - 16 pcs
- C($\phi 4,5 \times 80$) - 8 pcs
- D($\phi 3,5 \times 40$) - 4 pcs
- E($\phi 3 \times 25$) - 8 pcs



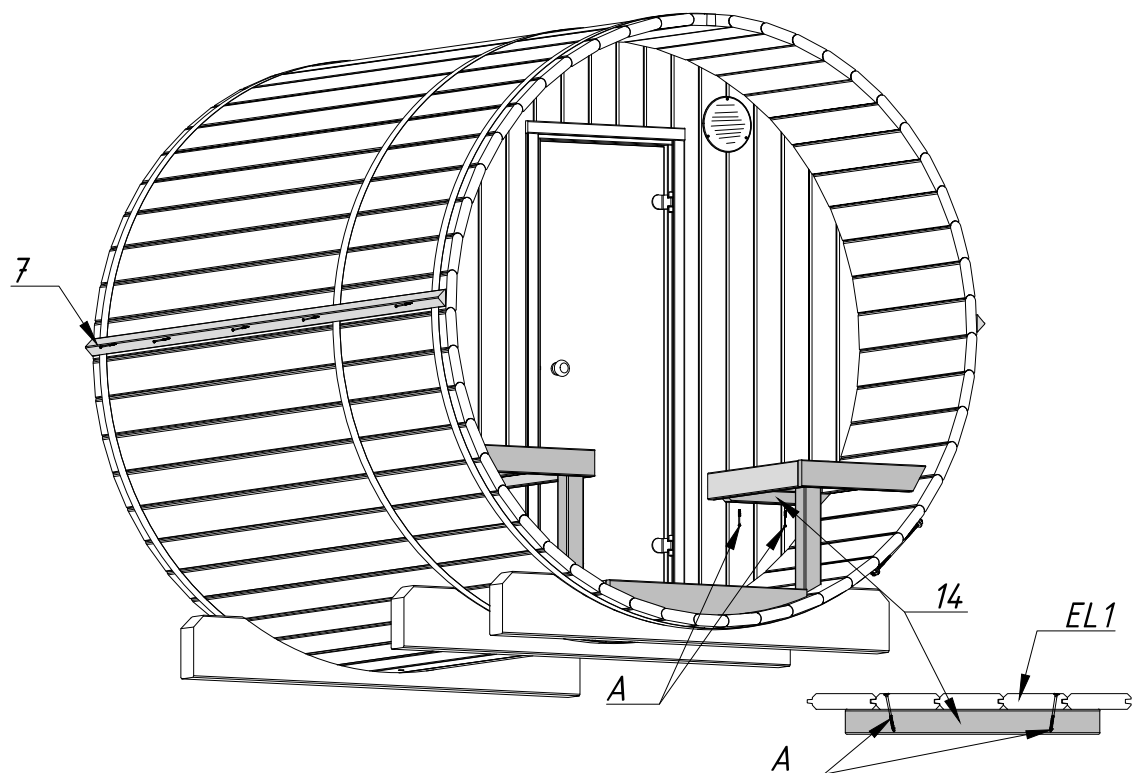
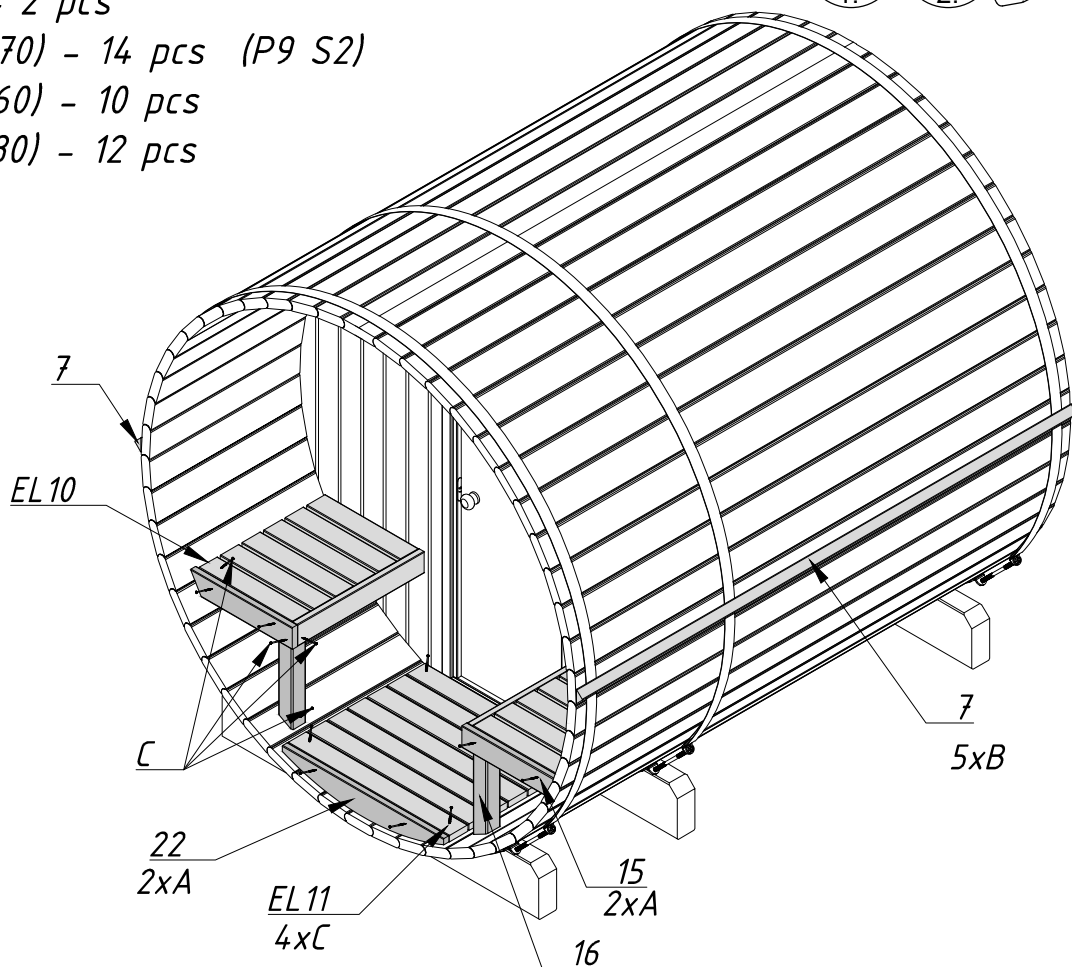
- U70-99P - 1 pc
- det 17 - 2 pcs
- det 18 - 2 pcs
- det 19 - 2 pcs
- det 20 - 2 pcs
- B($\phi 4,5 \times 60$) - 26 - pcs
- D($\phi 3,5 \times 40$) - 14 - pcs
- E($\phi 3 \times 25$) - 9 pcs
- K - 2 pc
- L - 1 pc
- T - 1 pc



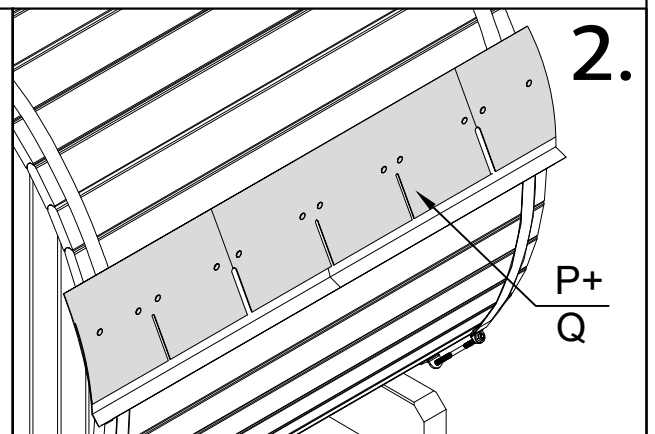
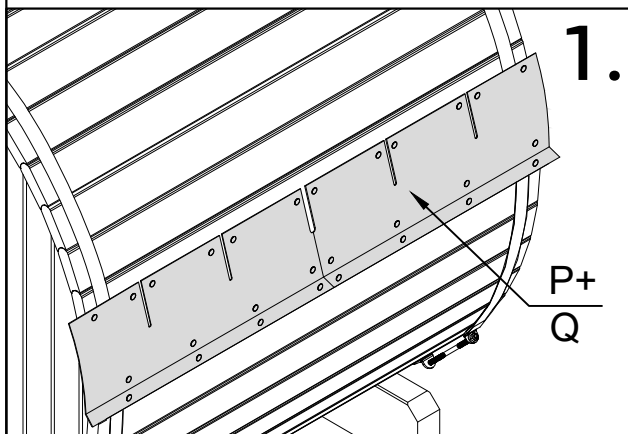
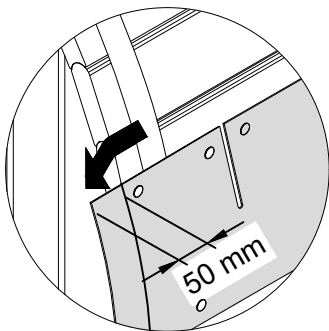
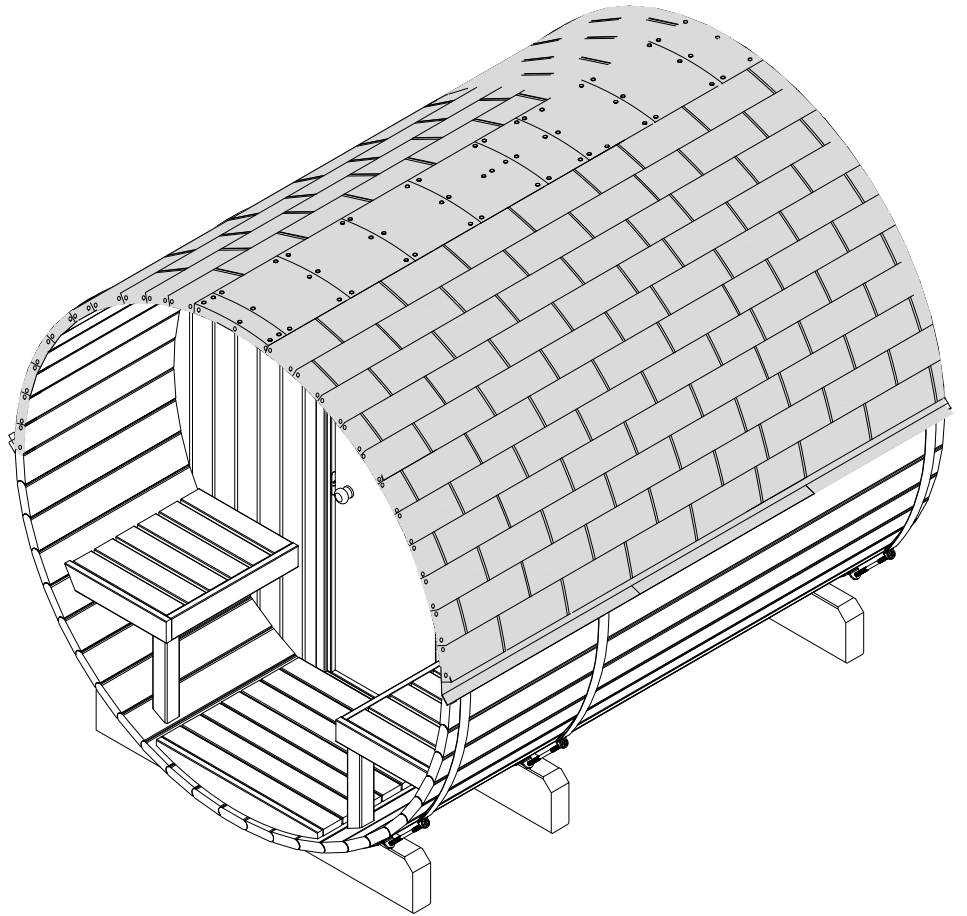
- det 7 - 2 pcs
- det 14 - 2 pcs
- det 15 - 2 pcs
- det 16 - 2 pcs
- A($\phi 4,5 \times 70$) - 14 pcs (P9 S2)
- B($\phi 4,5 \times 60$) - 10 pcs
- C($\phi 4,5 \times 80$) - 12 pcs



12



P - 4 pcs
Q - 1 kg



det 21 - 16 pcs
A($\phi 4,5 \times 70$) - 32 pcs (P9 S2)

