

MODULARO®

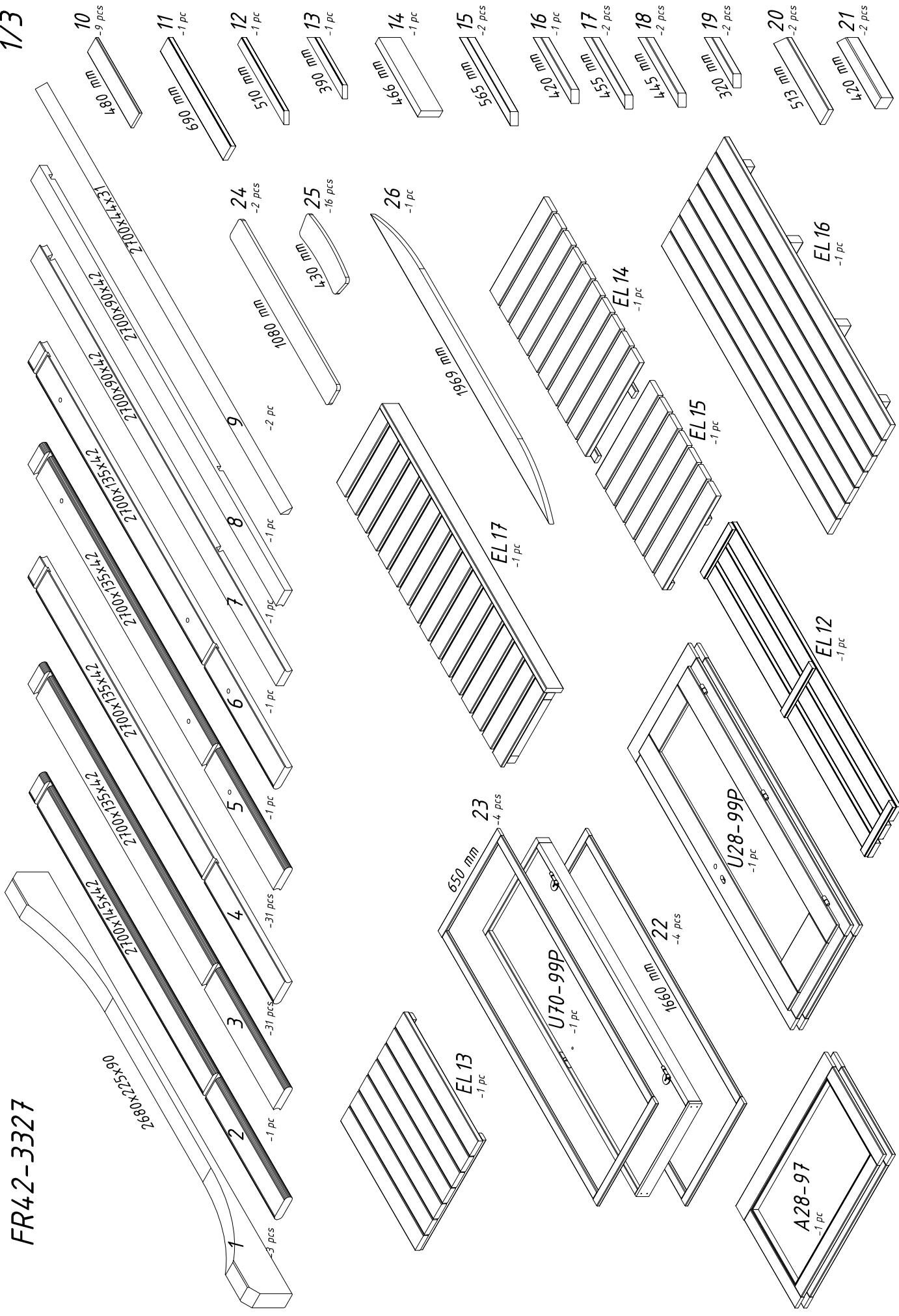
Assembly, installation and maintenance manual

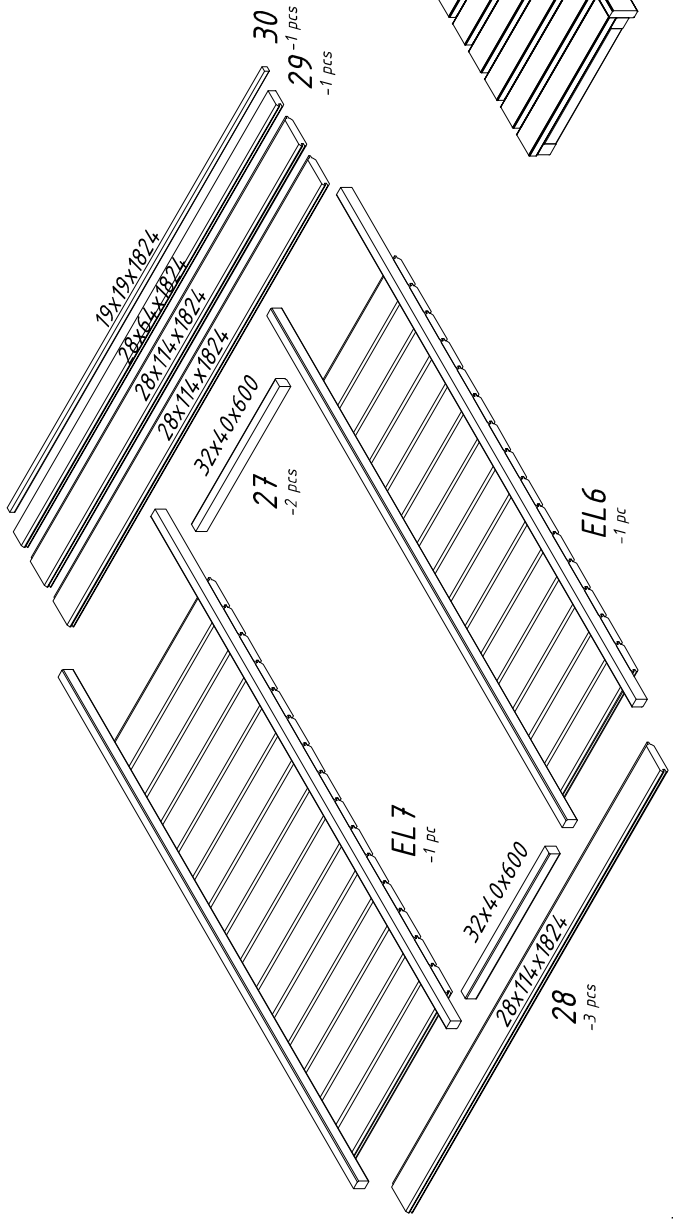
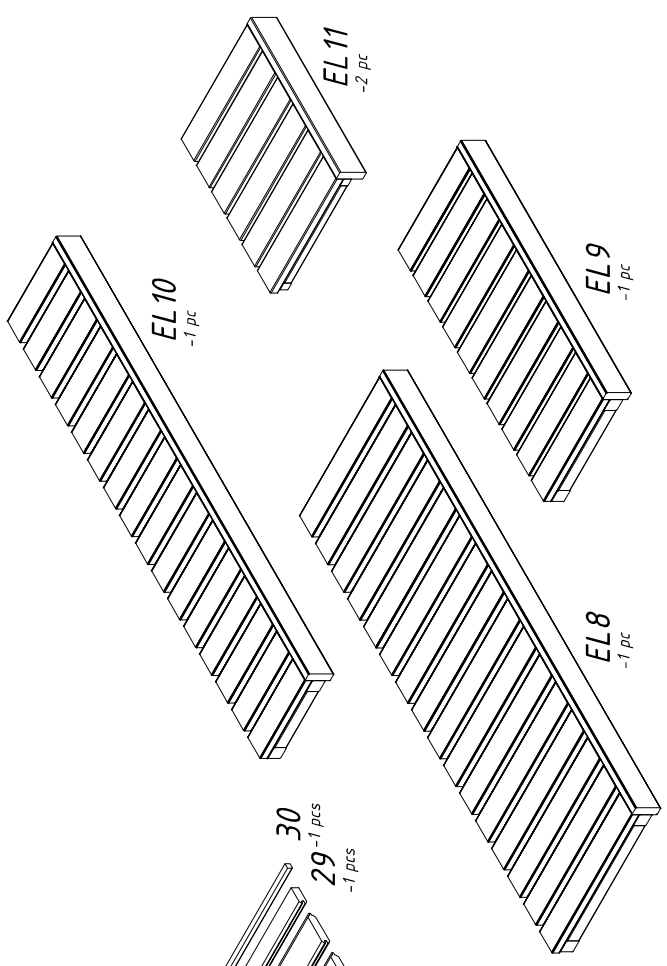
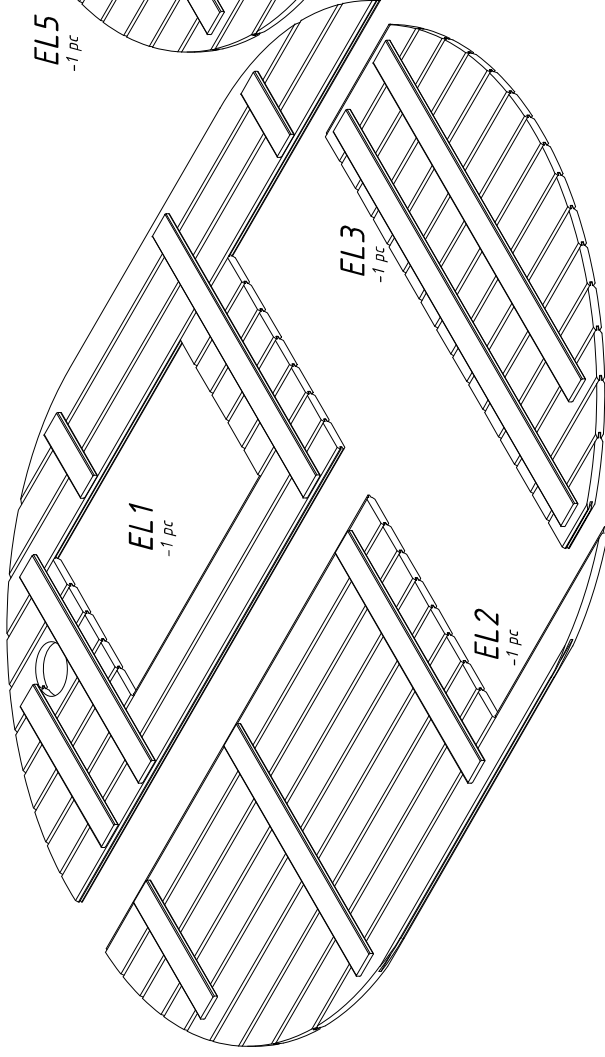
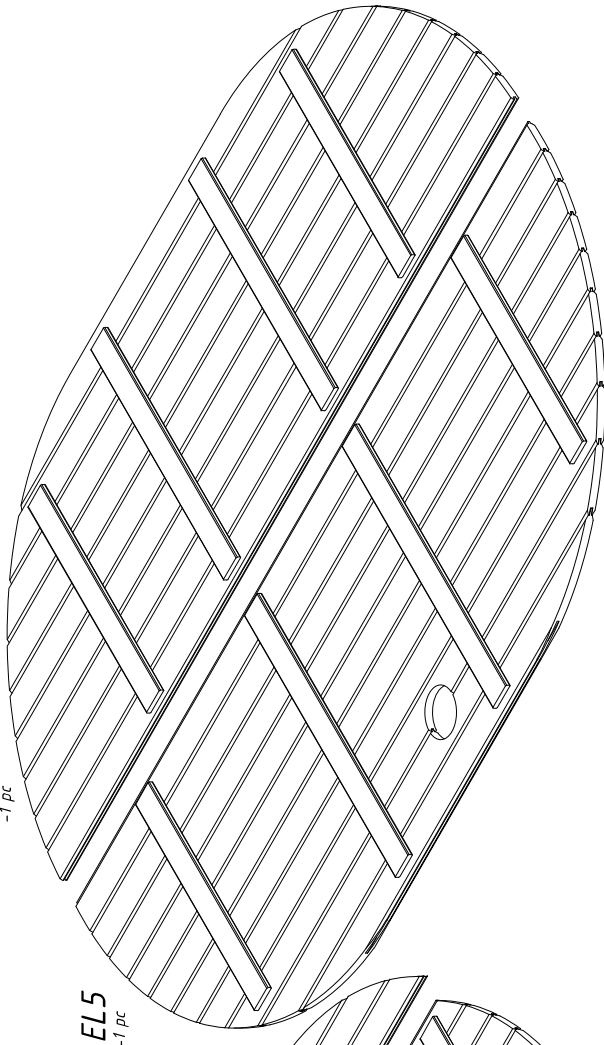
Montage-, Aufbau- und Wartungsanleitung • Assemblage, manuel de montage et d'entretien • Montaje, instalación y mantenimiento • Manuale di montaggio, installazione e manutenzione • Monterings- og vedlikeholdsmanual • Monterings-, installations- och underhållsmanual • Kokoamis-, asennus- ja huolto-ohje • Vejledning for montering og vedligehold • Handleiding voor montage, installatie en onderhoud • Manual de montagem, instalação e manutenção • Návod k montáži, instalaci a údržbě • Instrukcja montażu, instalacji i konserwacji • Surinkimo, montavimo ir priežiūros vadovas • Montāžas, uzstādīšanas un apkopes rokasgrāmata • Руководство по сборке и обслуживанию • Montaaži-, paigaldus- ja säilitamise juhend

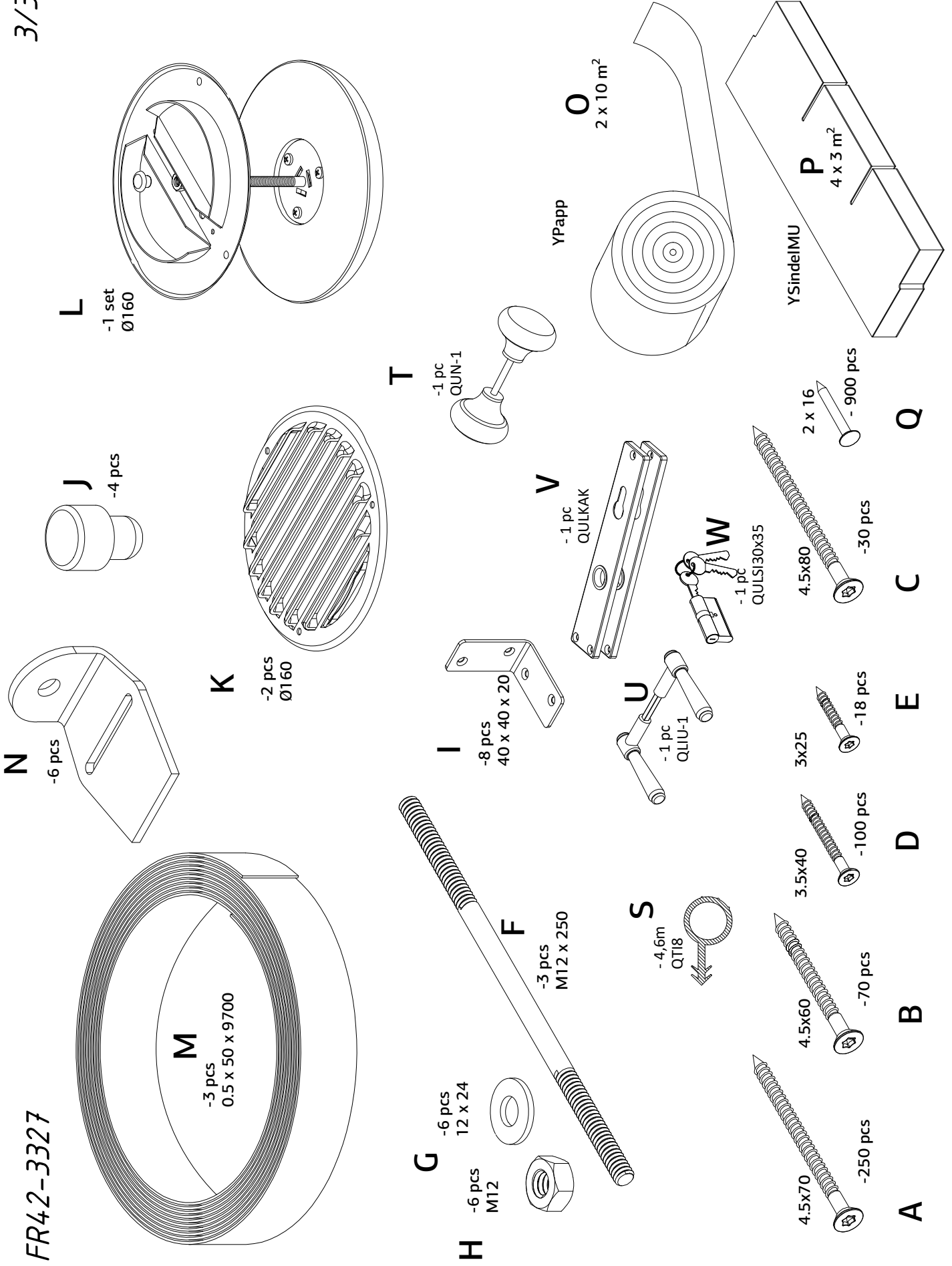
Wooden Barrel Sauna



FR42-3327

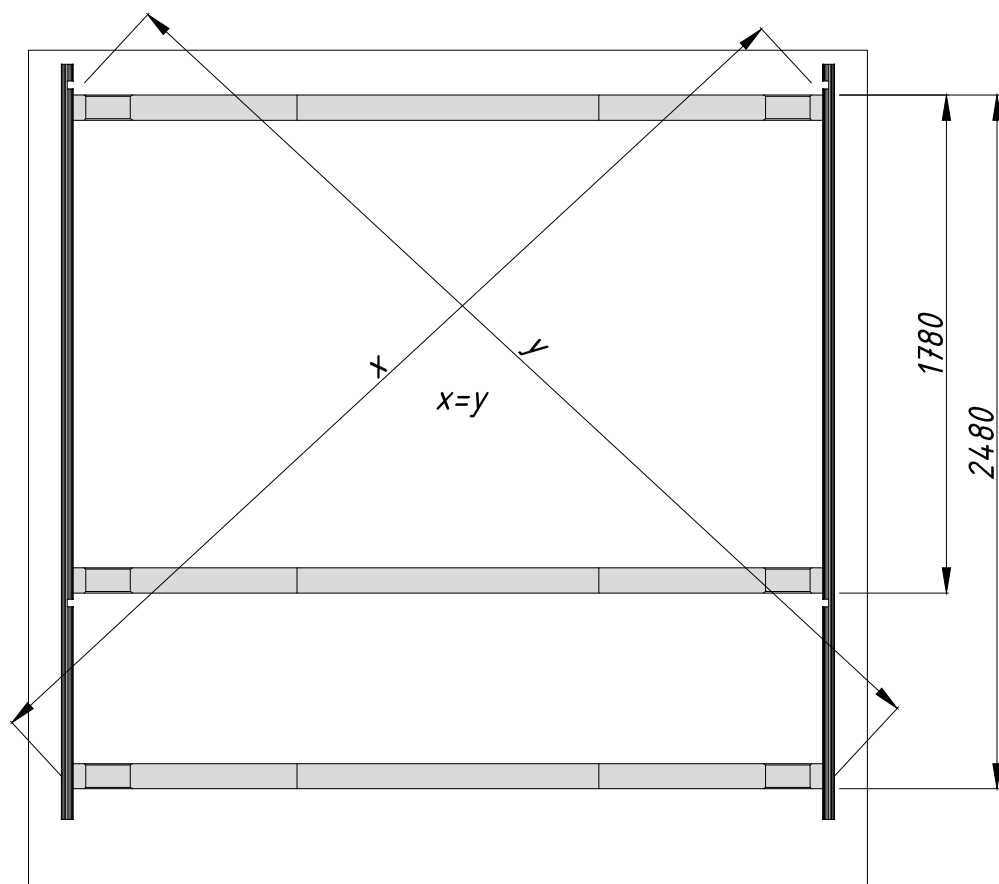
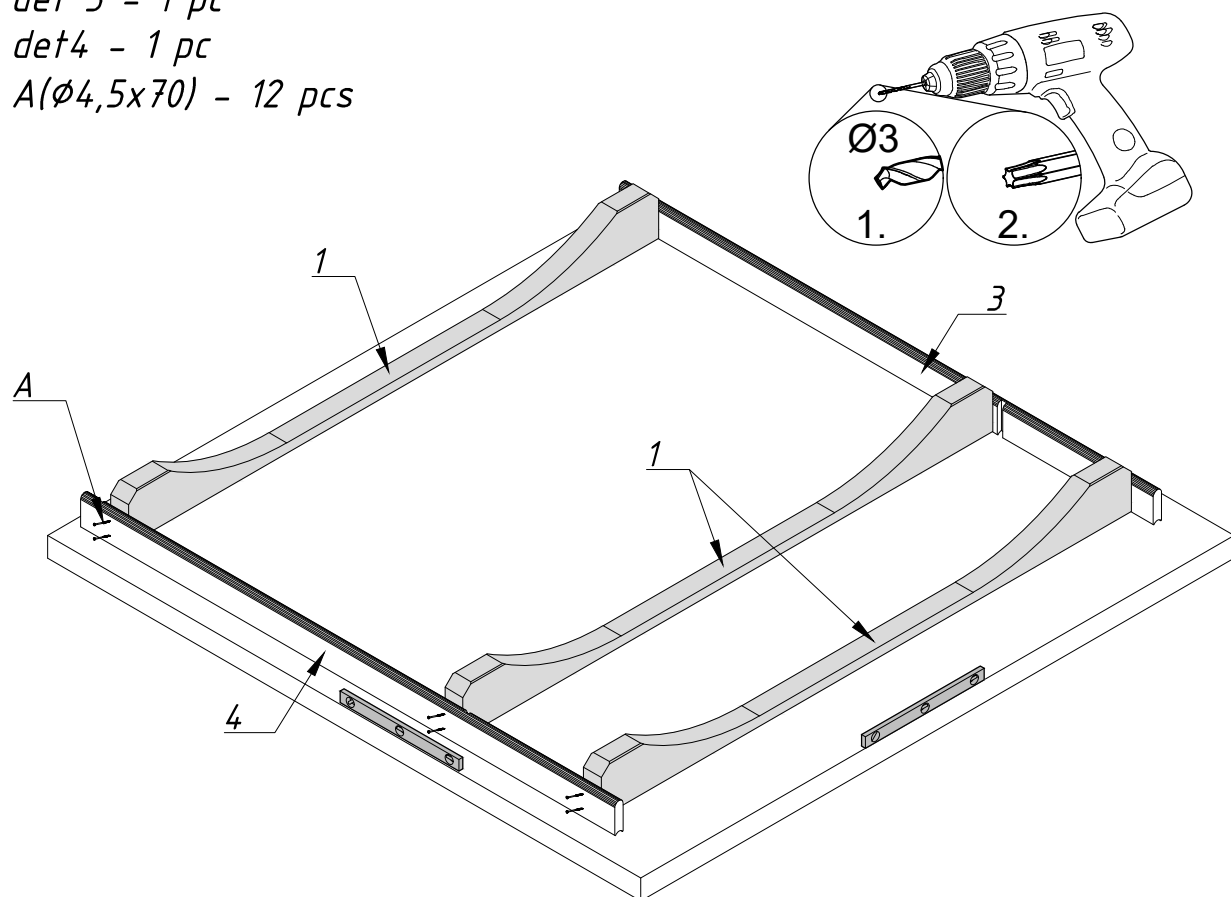






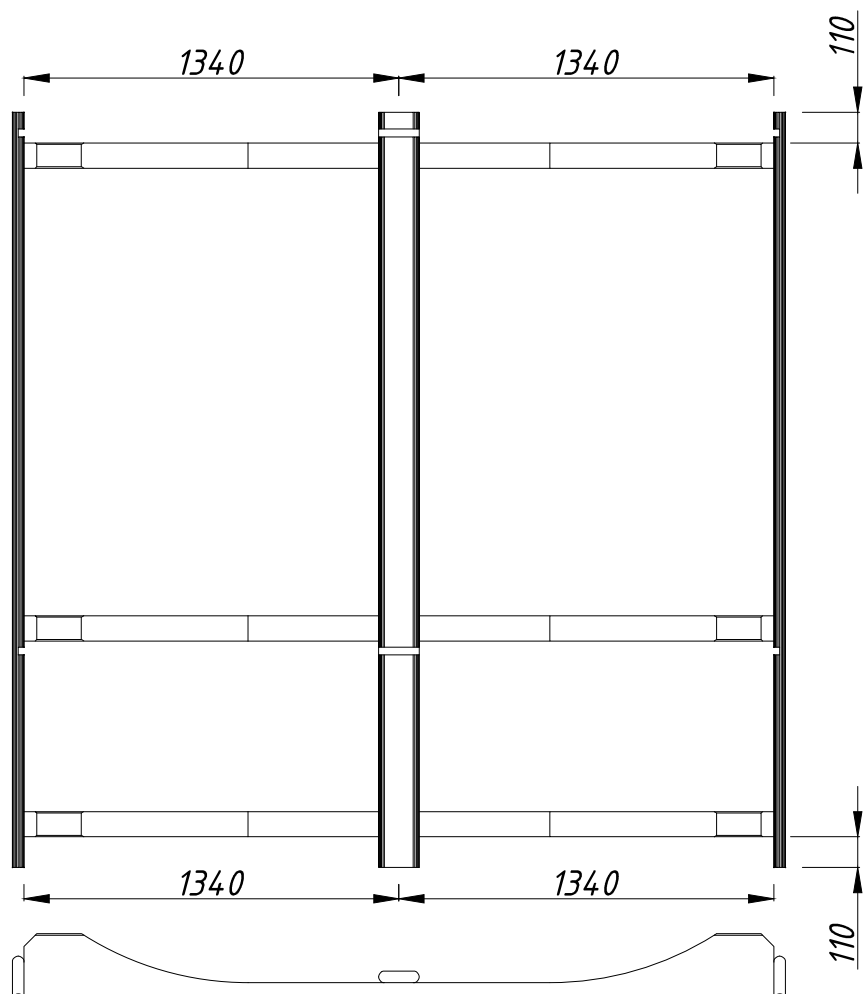
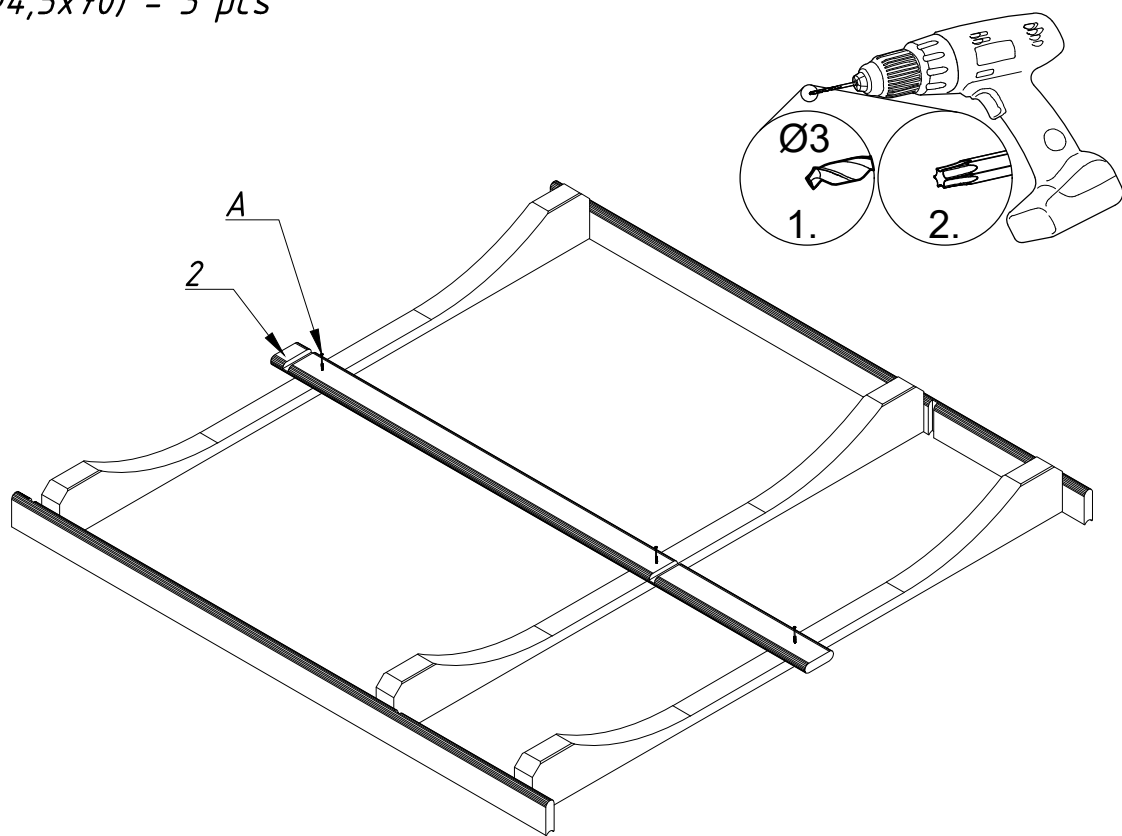
det 1 - 3 pcs
det 3 - 1 pc
det 4 - 1 pc
A($\phi 4,5 \times 70$) - 12 pcs

1



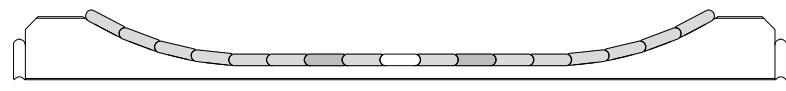
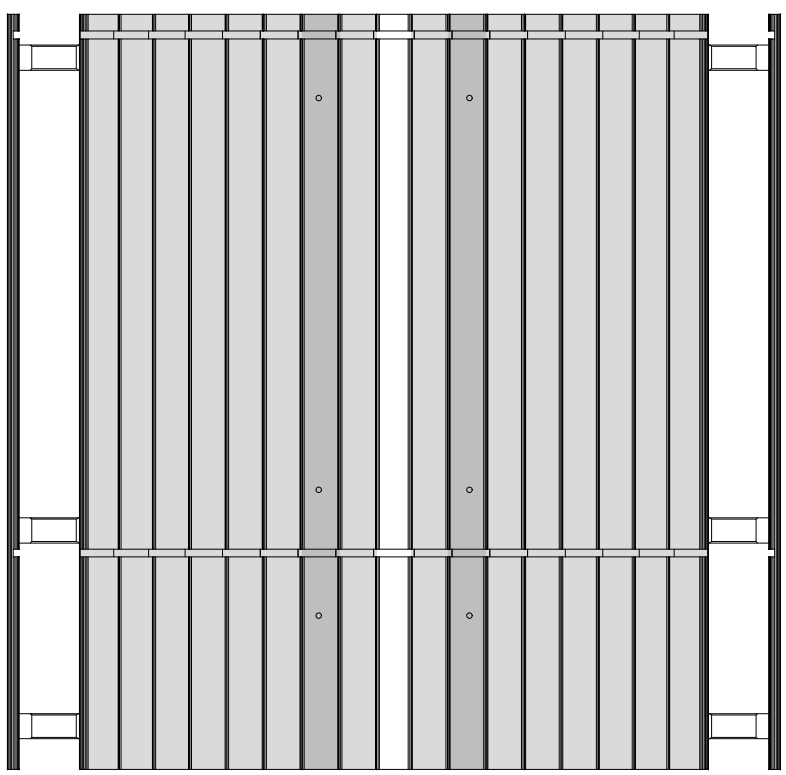
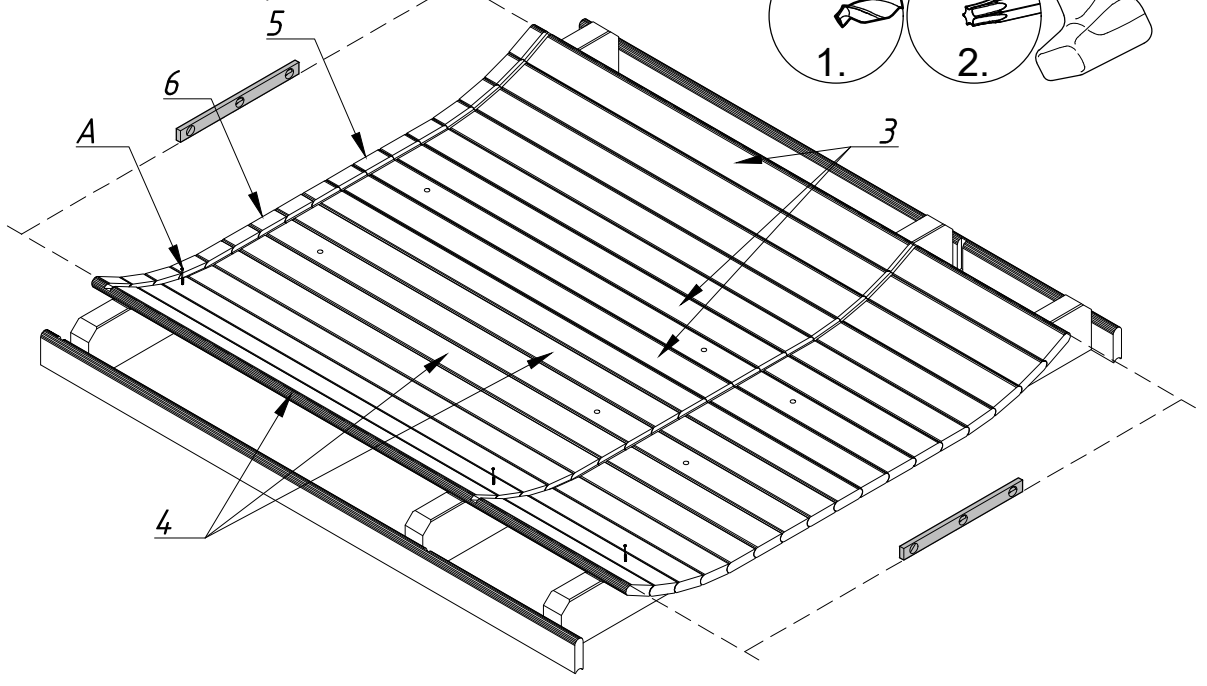
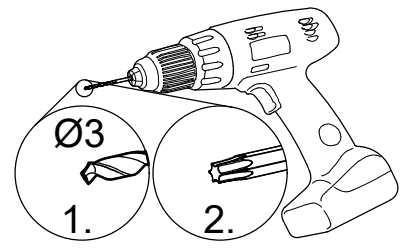
det 2 - 1 pc
A($\phi 4,5 \times 70$) - 3 pcs

2

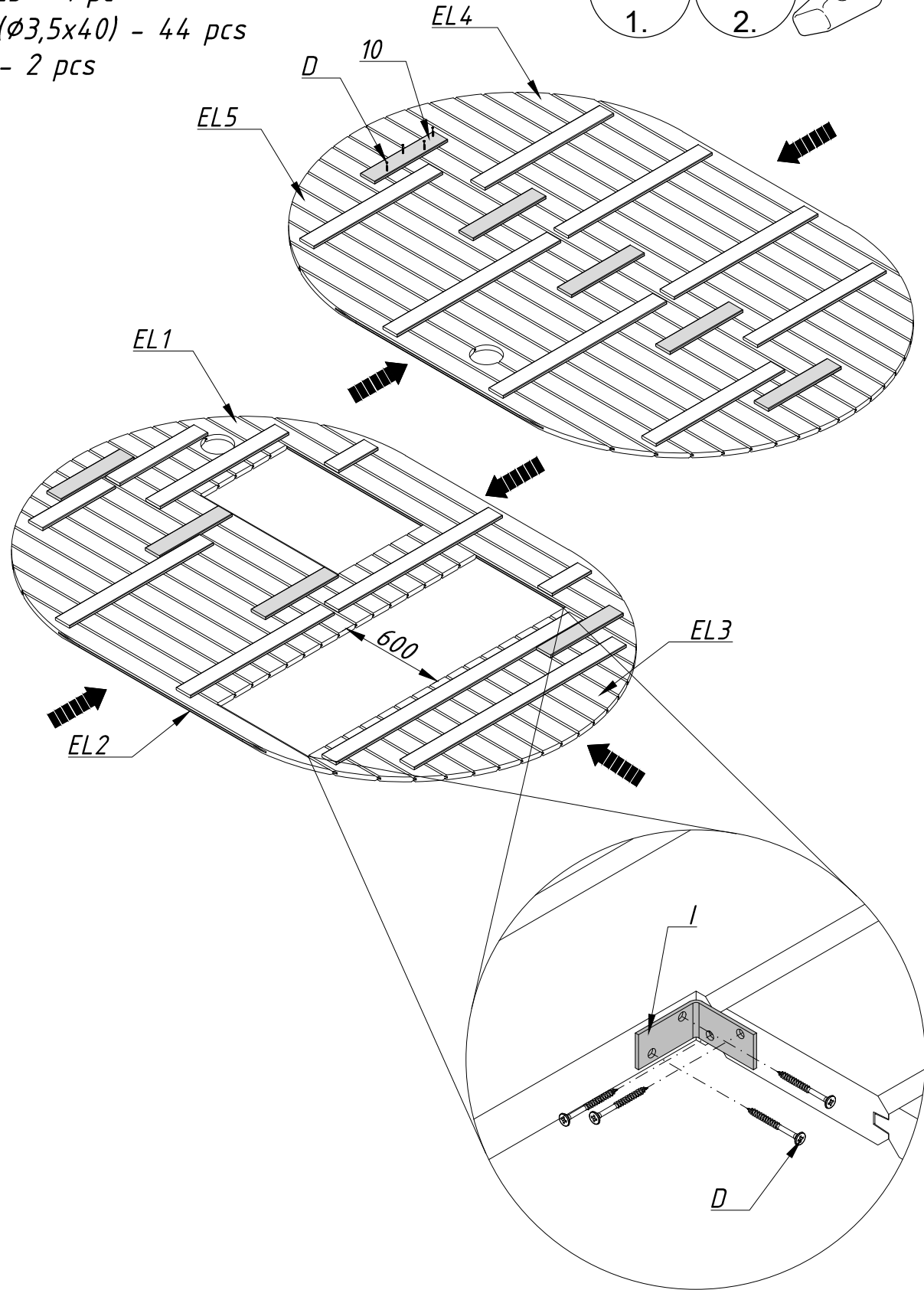
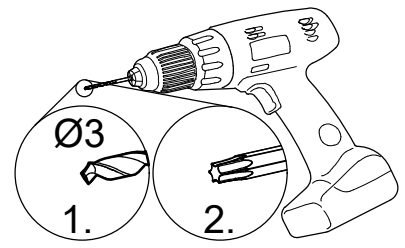


- det 3 - 7 pcs
- det 4 - 7 pcs
- det 5 - 1 pc
- det 6 - 1 pc

A($\phi 4,5 \times 70$) - 48 pcs

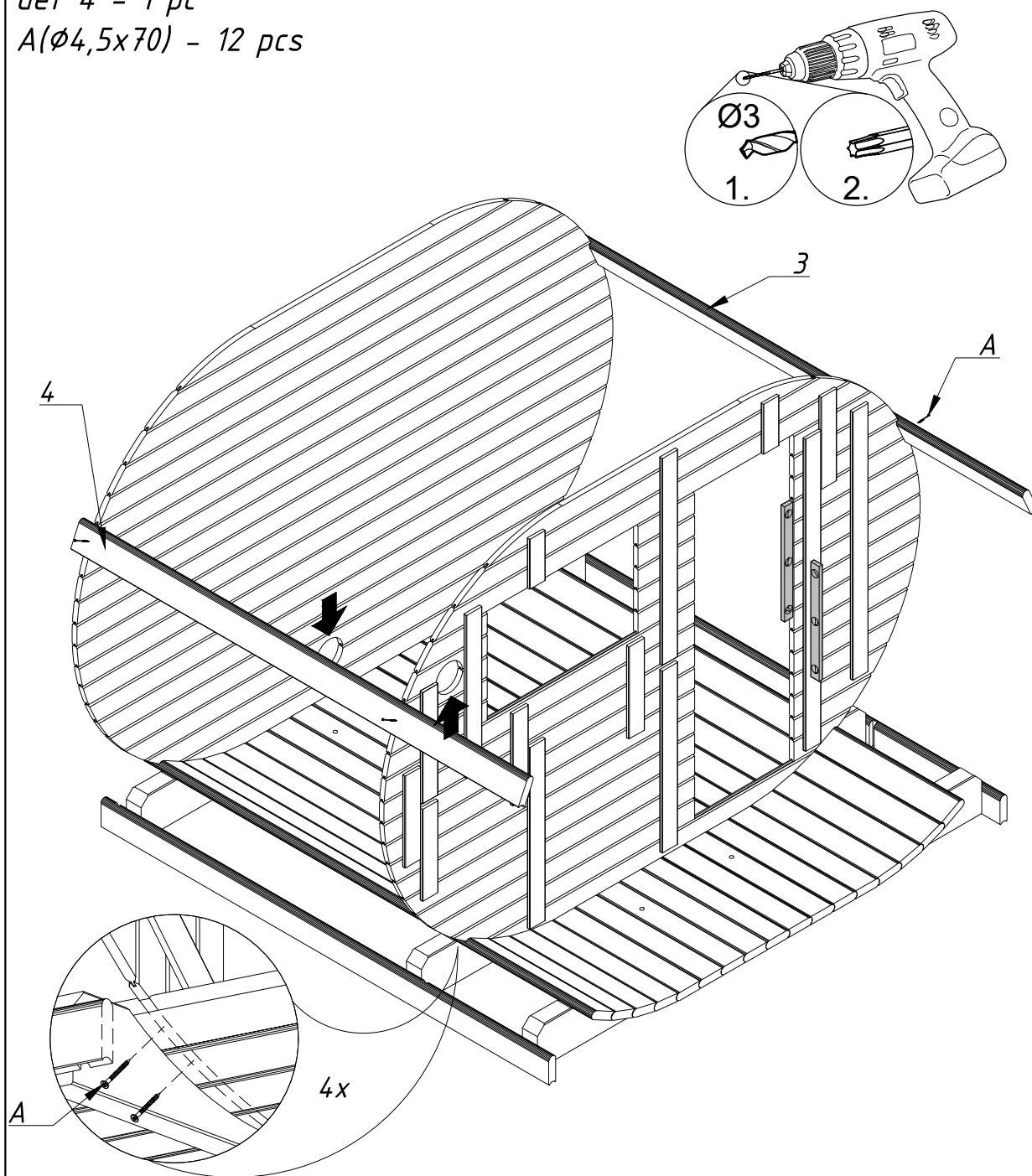


- det 10 - 9 pcs
- EL1 - 1 pc
- EL2 - 1 pc
- EL3 - 1 pc
- EL4 - 1 pc
- EL5 - 1 pc
- D($\phi 3,5 \times 40$) - 44 pcs
- l - 2 pcs



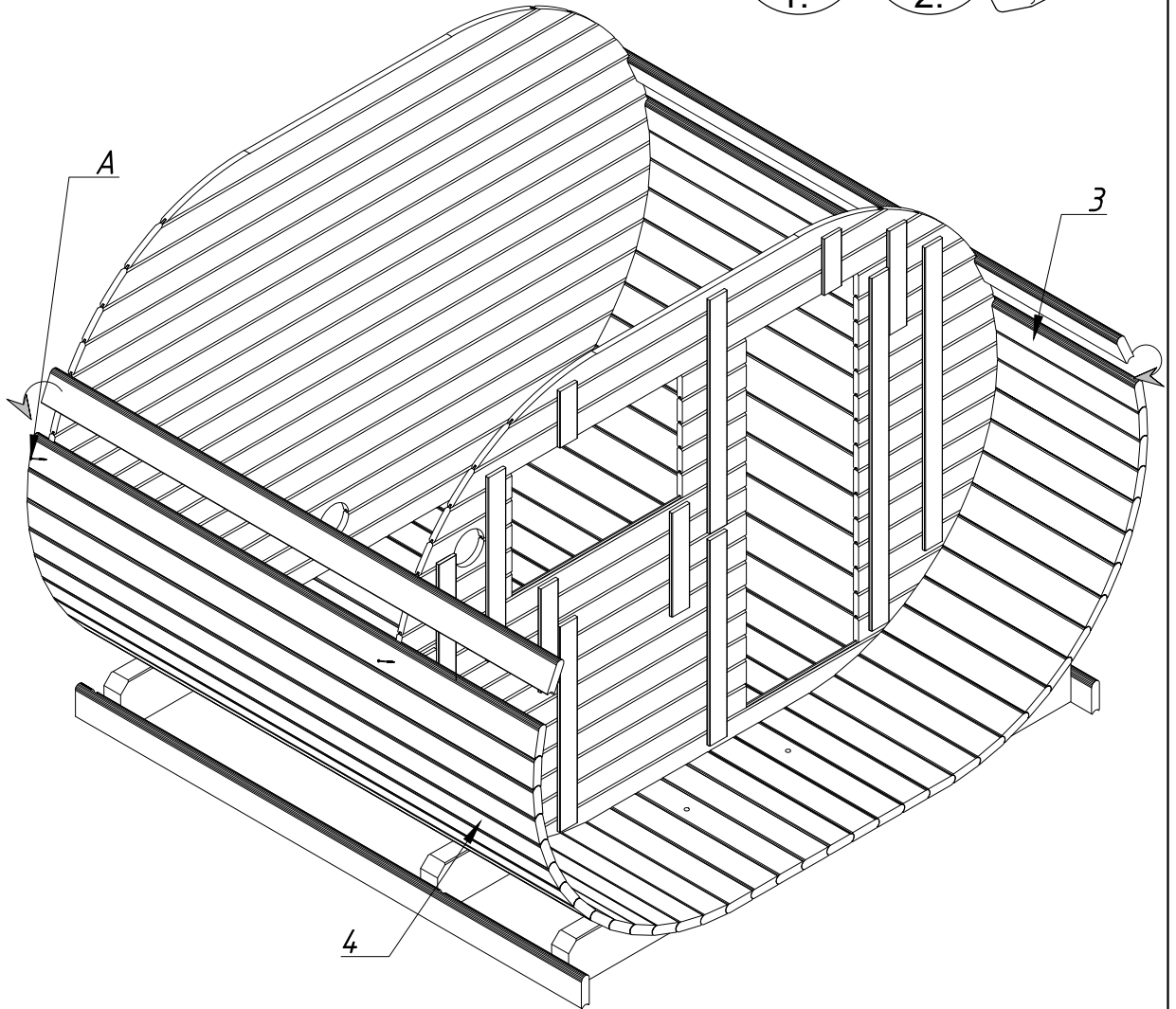
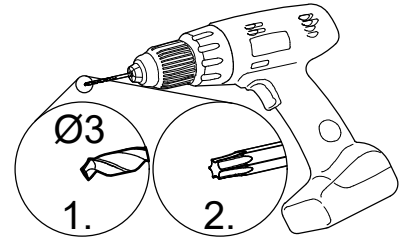
det 3 - 1 pc
det 4 - 1 pc
A($\phi 4,5 \times 70$) - 12 pcs

5



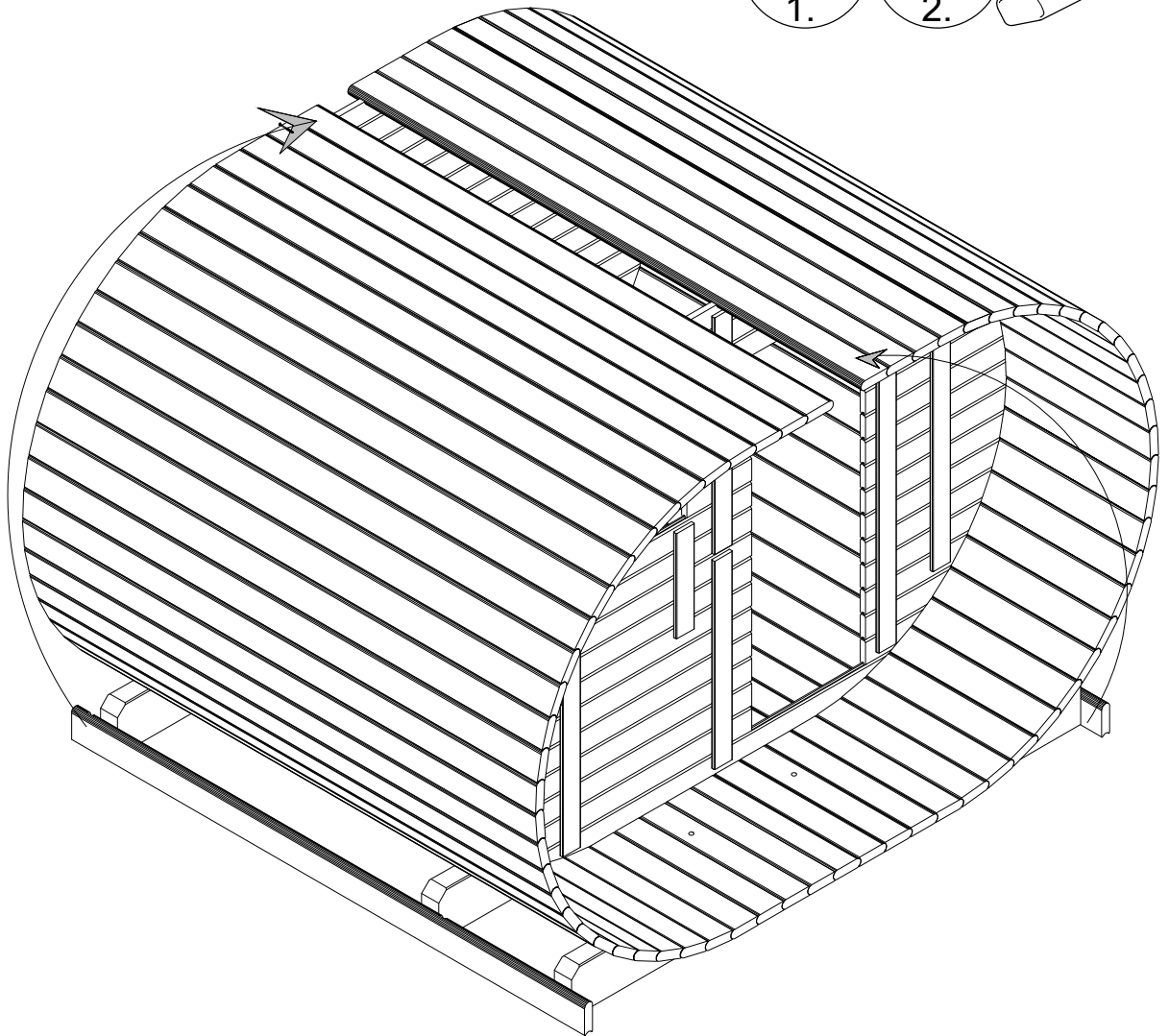
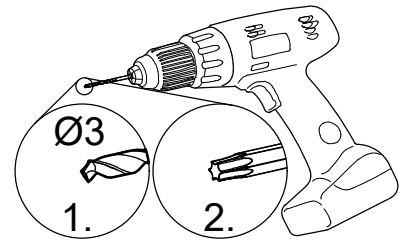
det 3 - 9 pcs
det 4 - 9 pcs
A($\phi 4,5 \times 70$) - 36 pcs

6



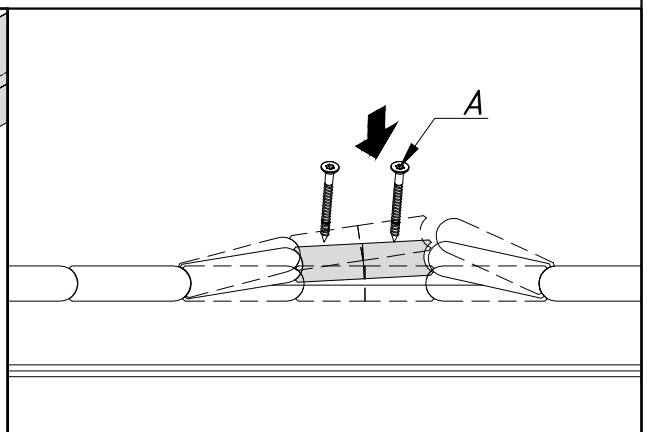
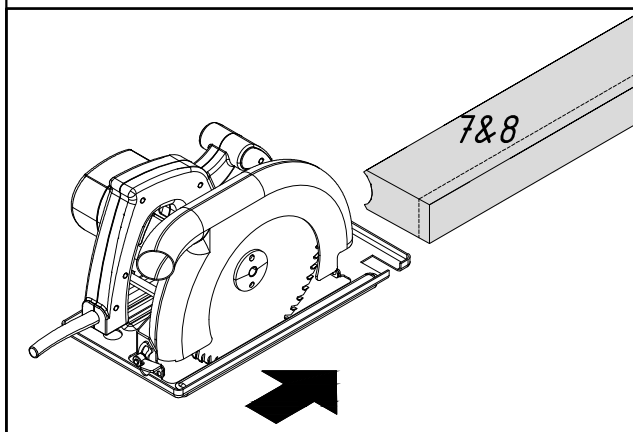
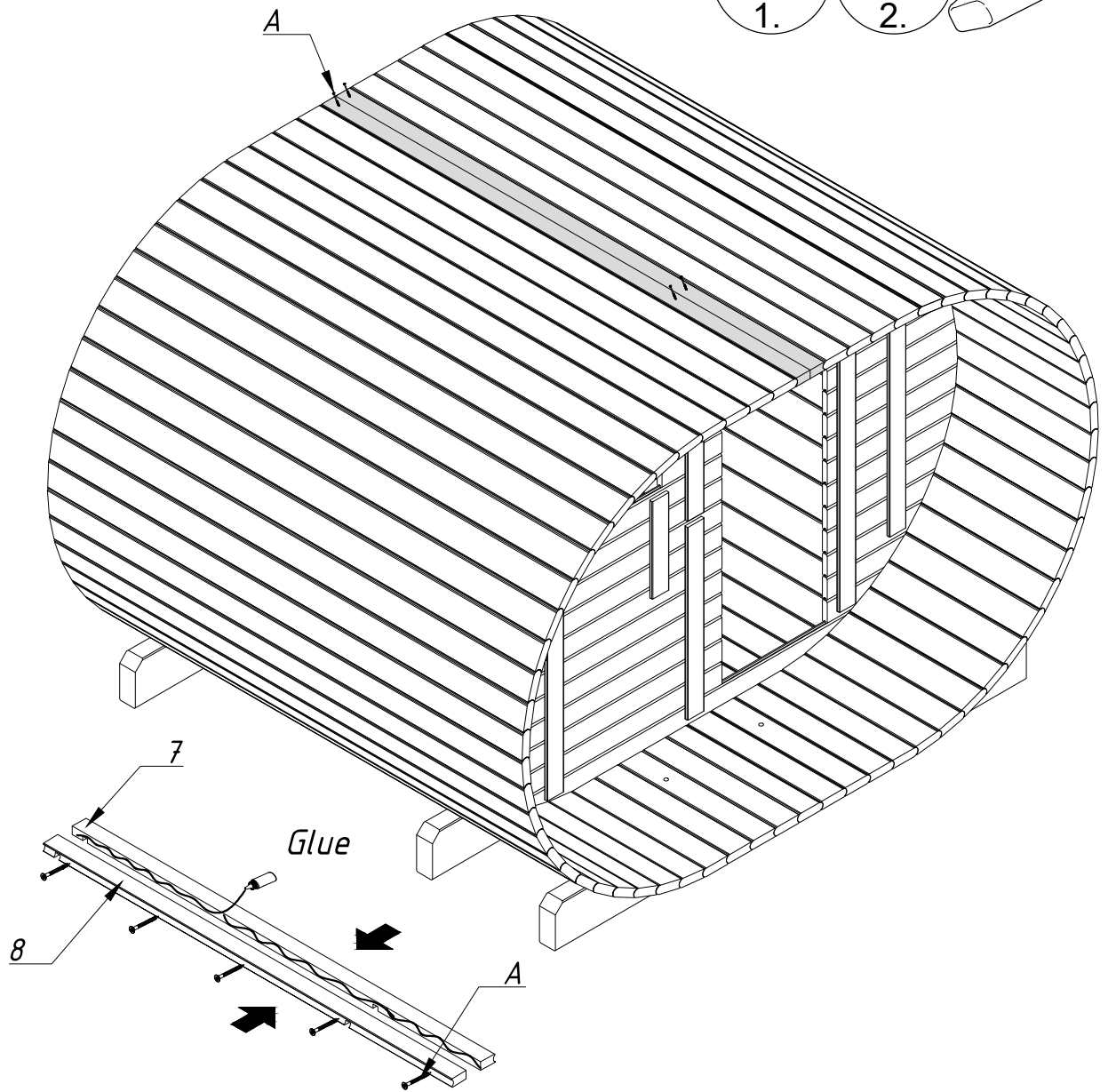
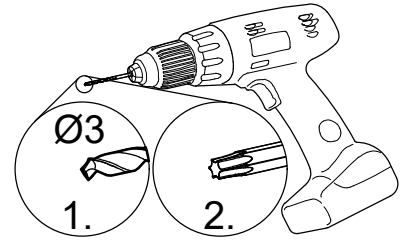
det 3 - 13 pcs
det 4 - 13 pcs
A($\phi 4,5 \times 70$) - 52 pcs

7

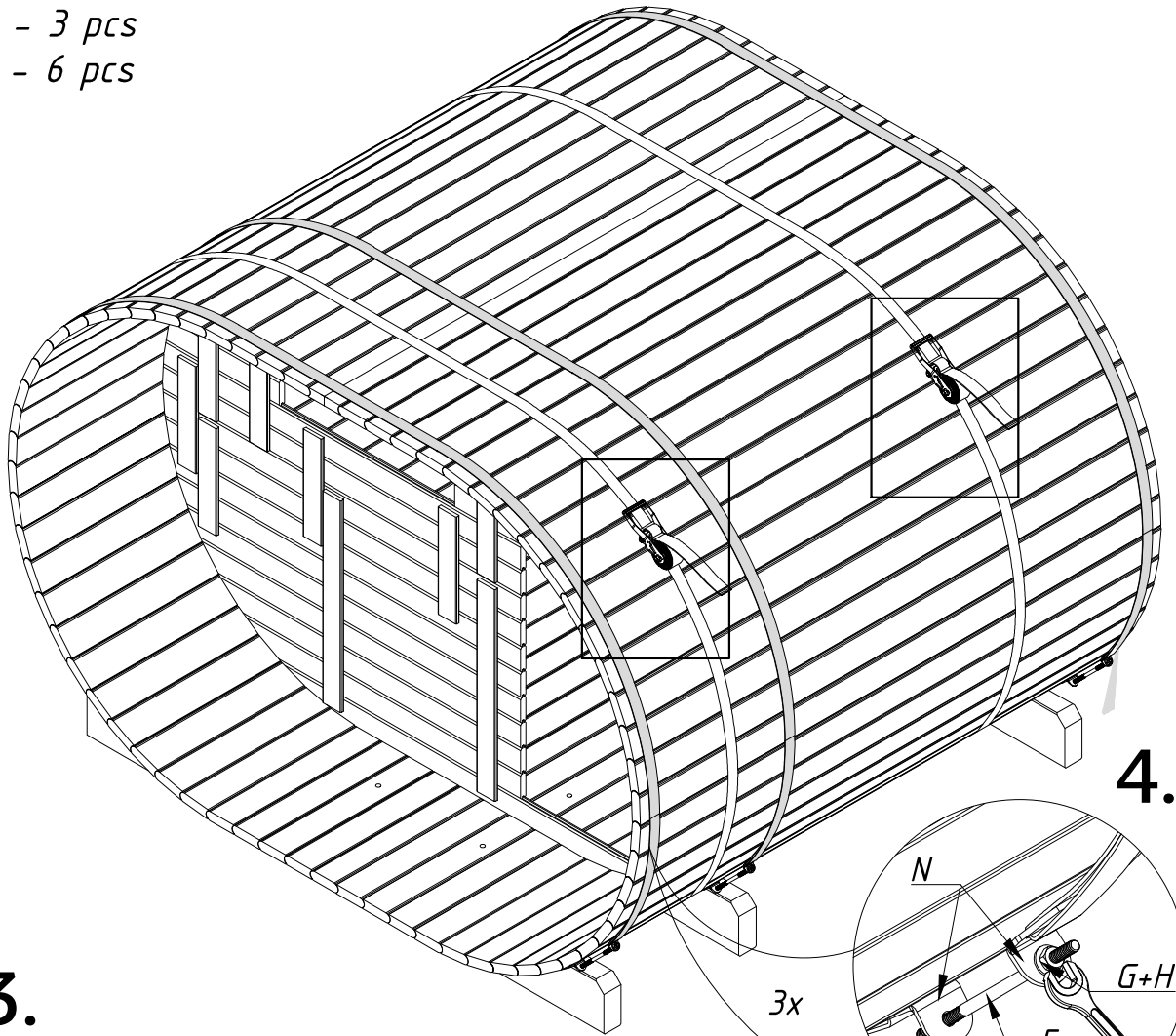


det 7 - 1 pc
det 8 - 1 pc
A($\phi 4,5 \times 70$) - 9 pcs

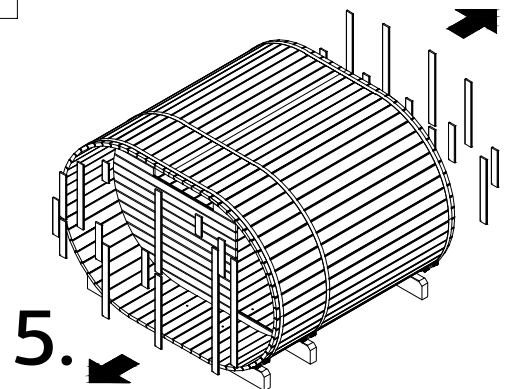
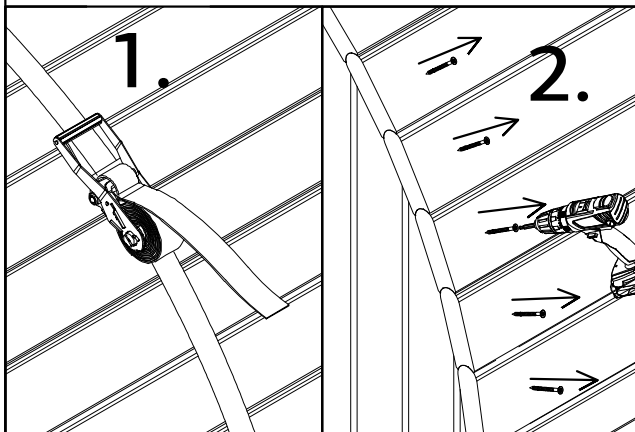
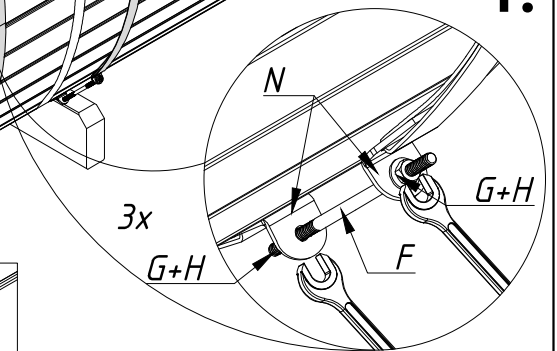
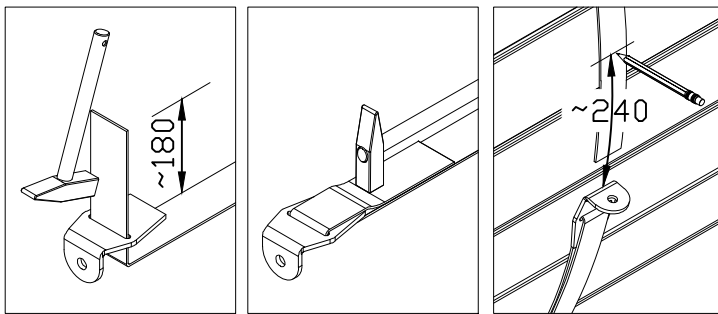
8



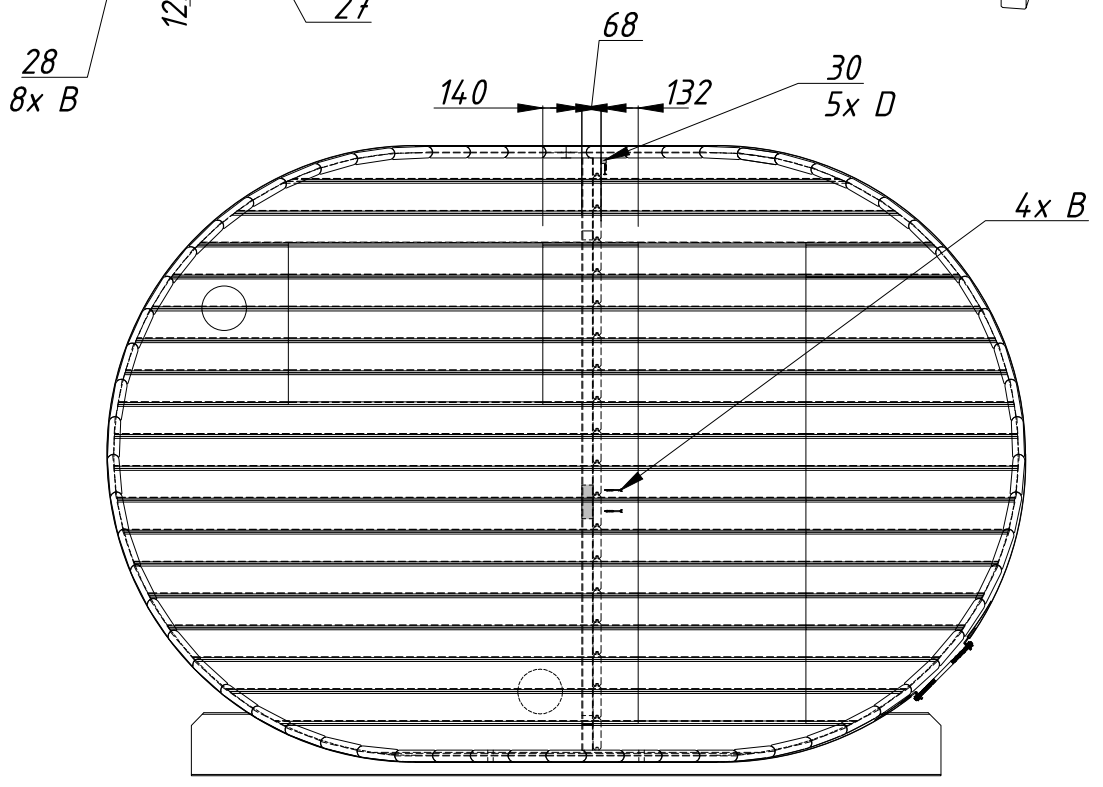
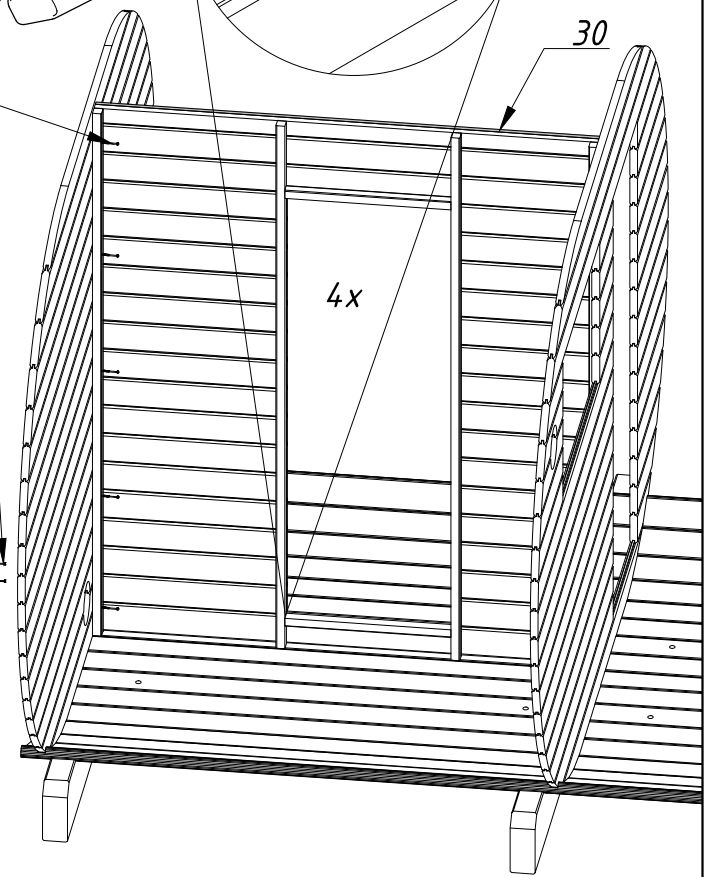
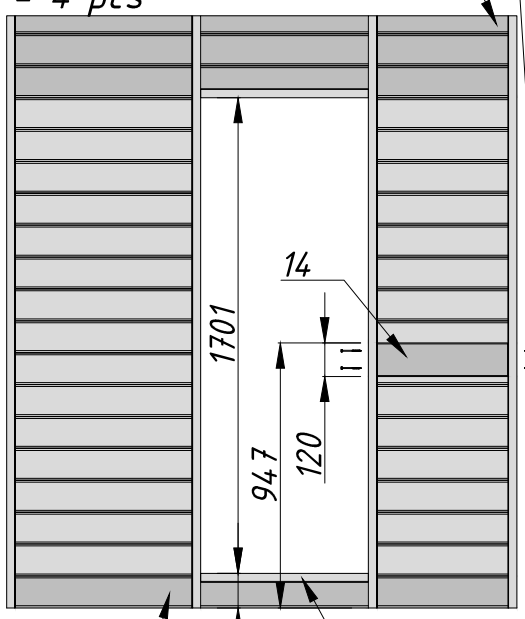
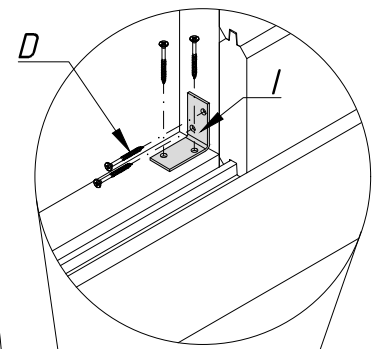
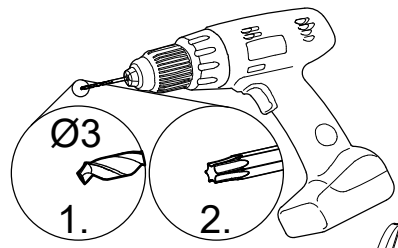
- F - 3 pcs
- G - 6 pcs
- H - 6 pcs
- M - 3 pcs
- N - 6 pcs



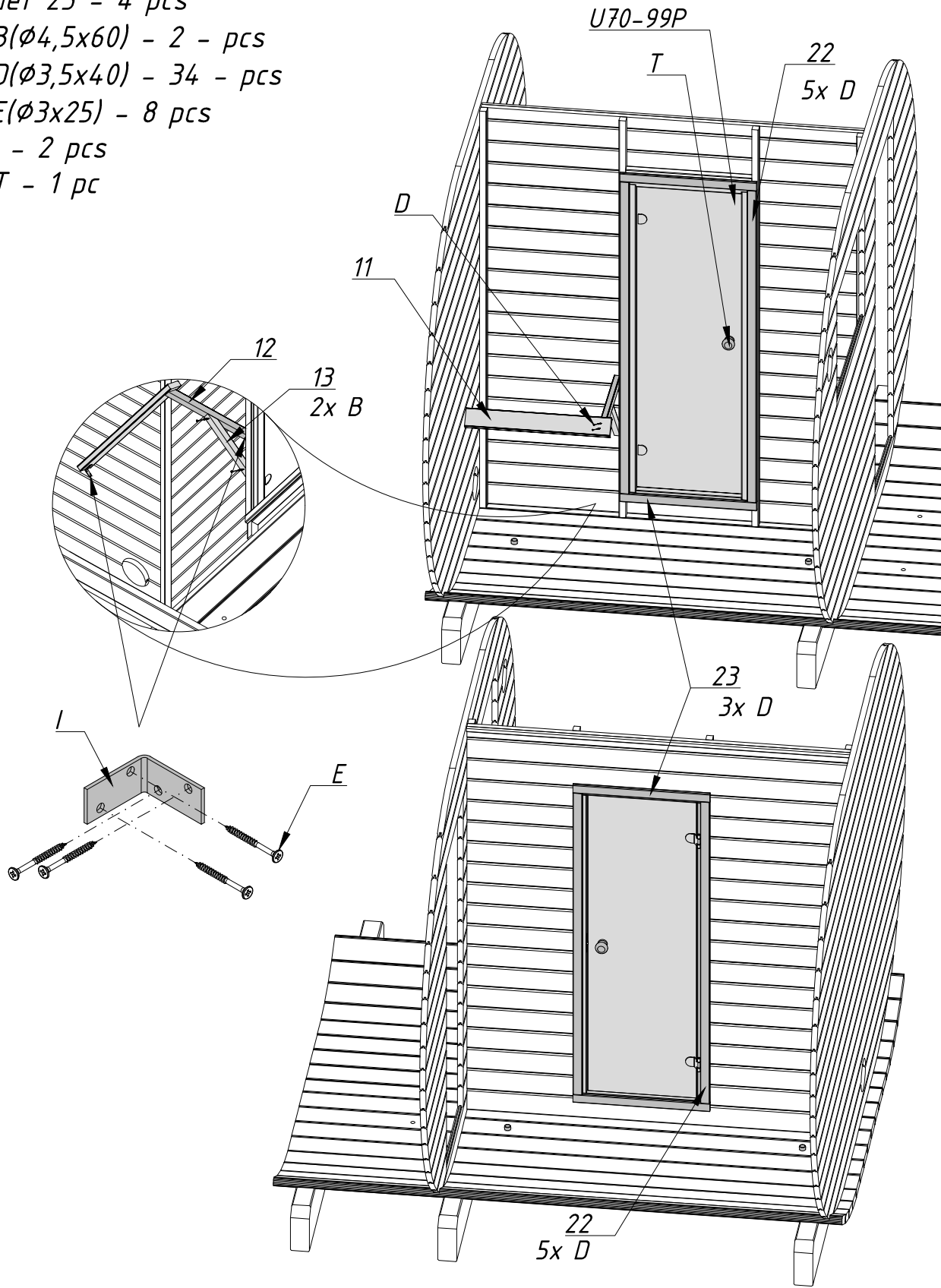
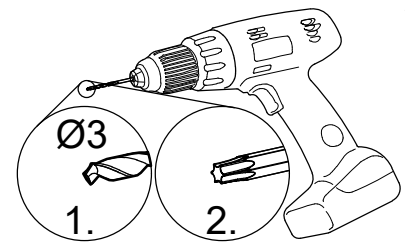
3.



- det 14 - 1 pc
- det 27 - 2 pcs
- det 28 - 3 pcs
- det 29 - 1 pc
- det 30 - 1 pc
- EL6 - 1 pc
- EL7 - 1 pc
- A(Ø4,5x70) - 14 pcs
- B(Ø4,5x60) - 32 pcs
- D(Ø3,5x40) - 21 pcs
- l - 4 pcs

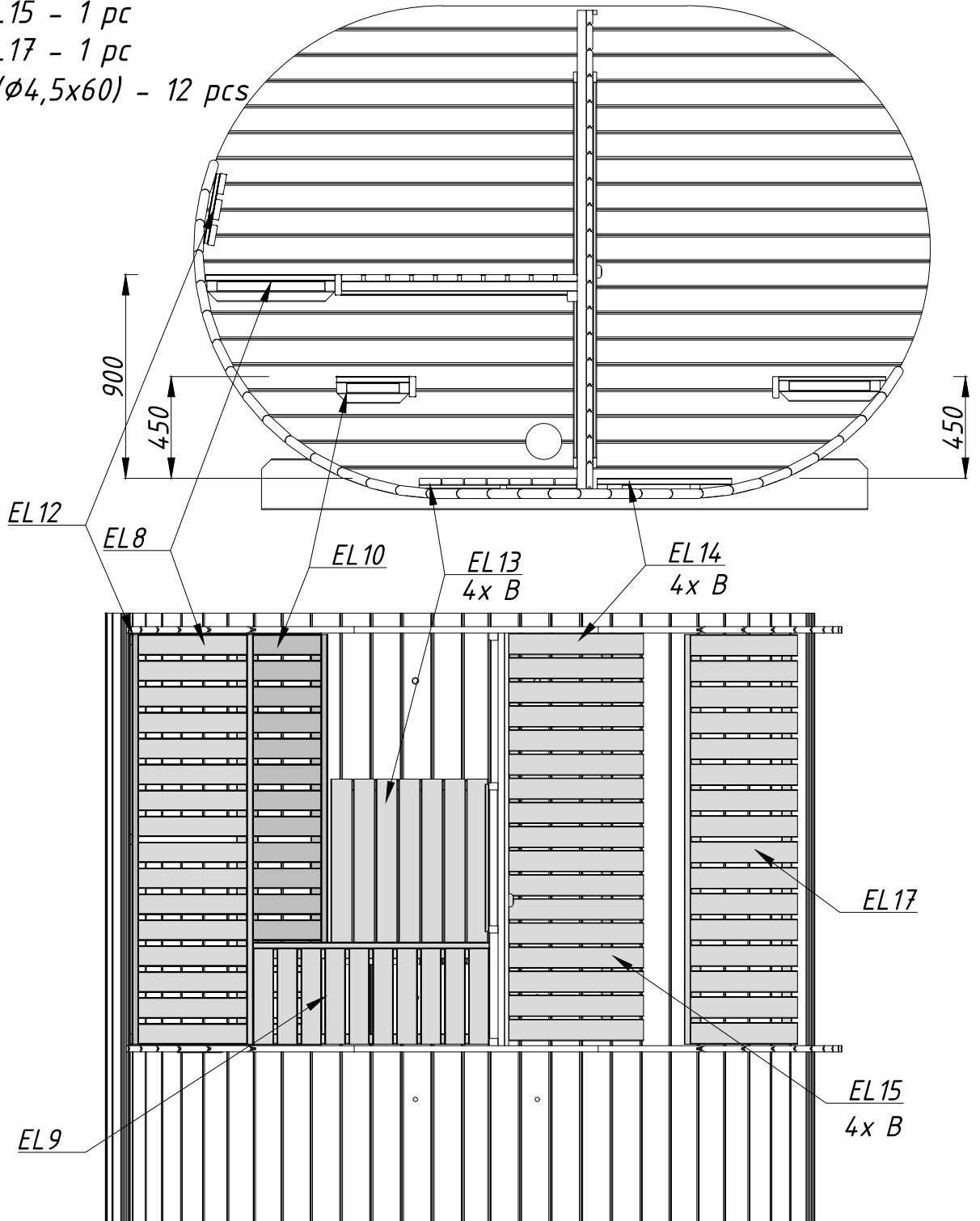
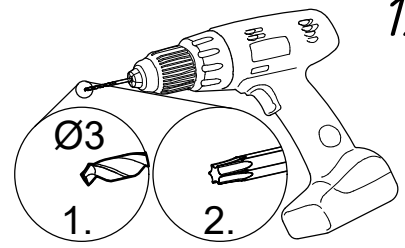


- U70-99P - 1 pc
- det 11 - 1 pc
- det 12 - 1 pc
- det 13 - 1 pc
- det 22 - 4 pcs
- det 23 - 4 pcs
- B($\phi 4,5 \times 60$) - 2 - pcs
- D($\phi 3,5 \times 40$) - 34 - pcs
- E($\phi 3 \times 25$) - 8 pcs
- l - 2 pcs
- T - 1 pc



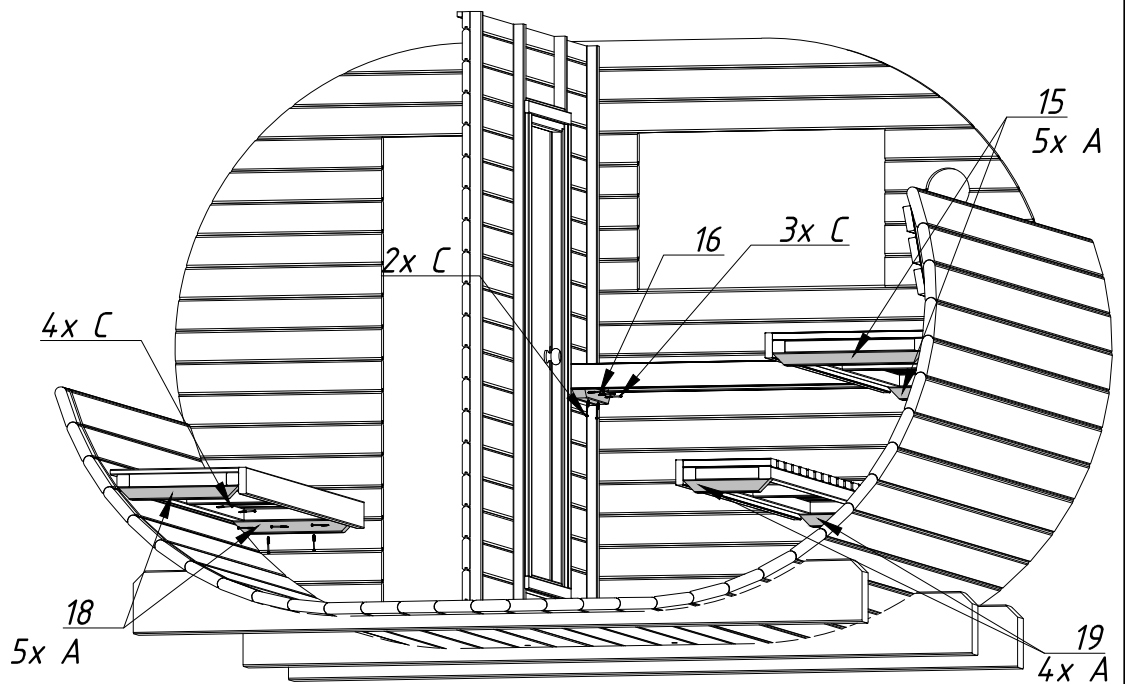
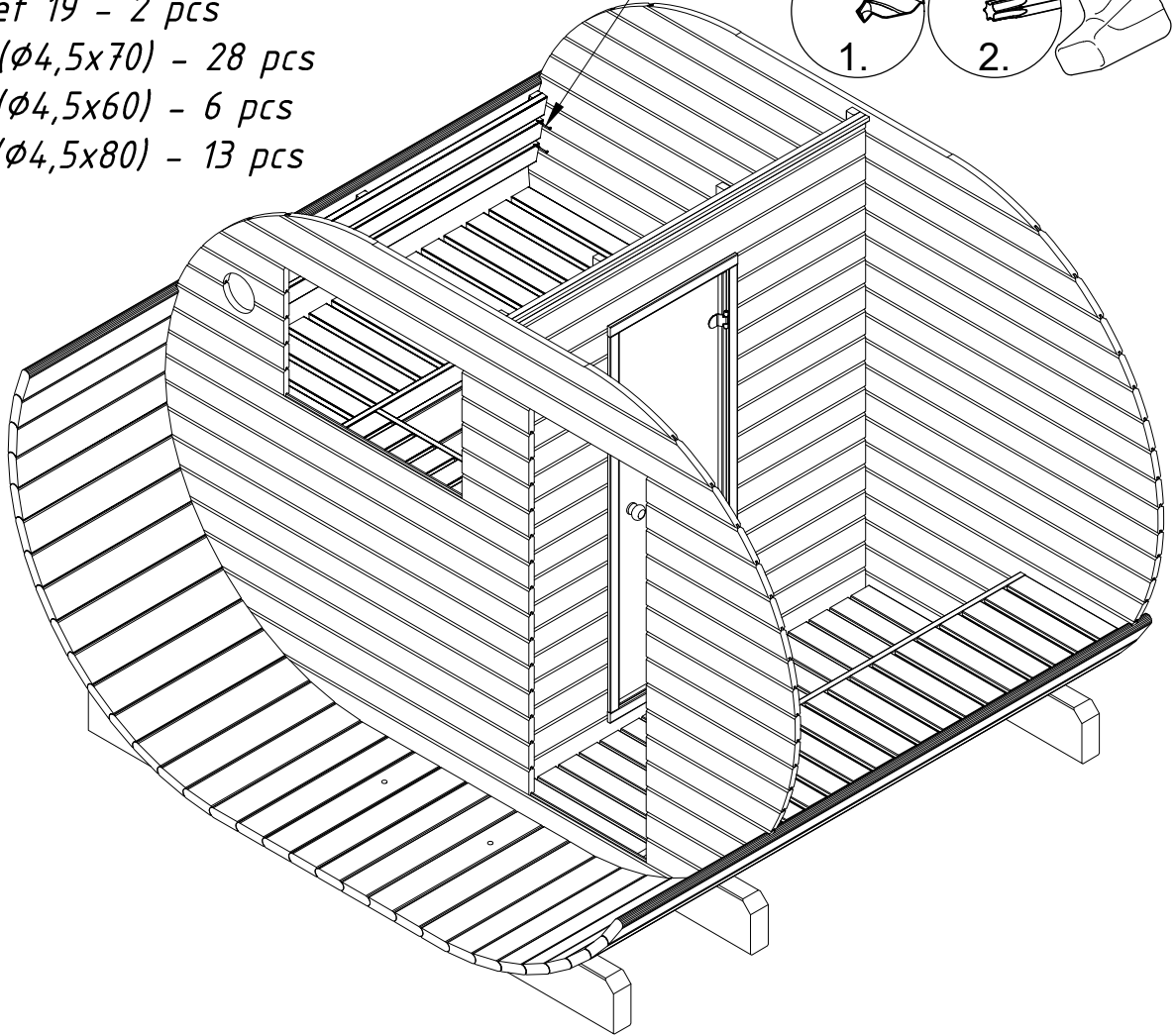
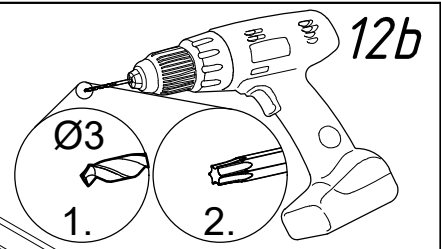
- EL8 - 1 pc
- EL9 - 1 pc
- EL10 - 1 pc
- EL12 - 1 pc
- EL13 - 1 pc
- EL14 - 1 pc
- EL15 - 1 pc
- EL17 - 1 pc
- B($\phi 4,5 \times 60$) - 12 pcs

12a

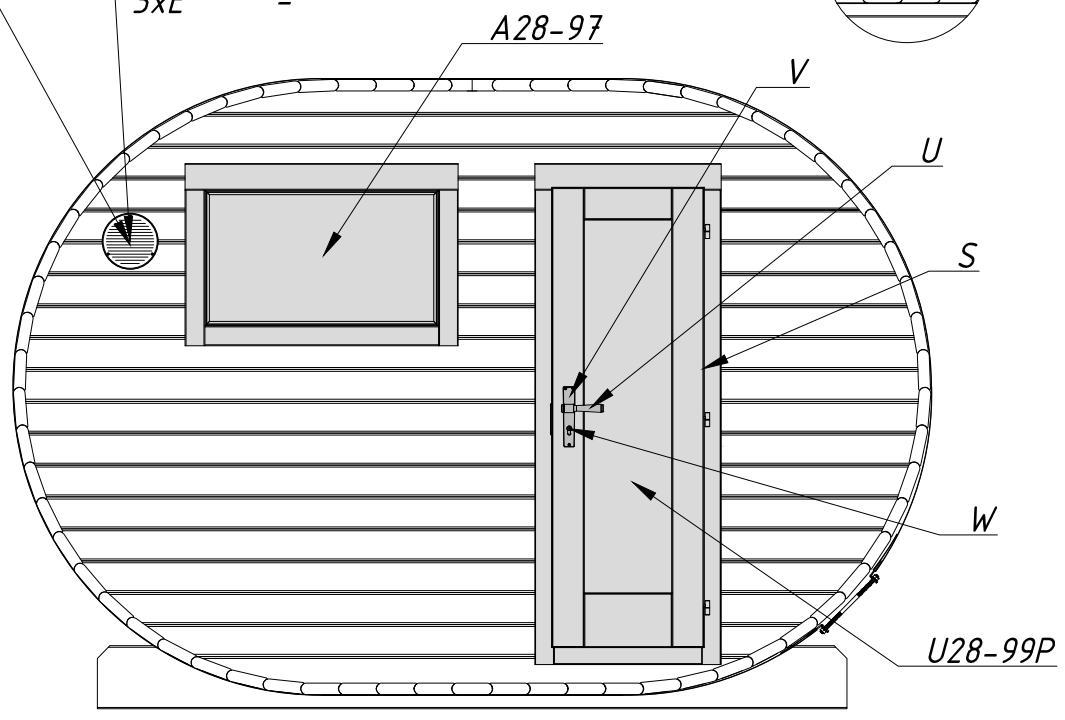
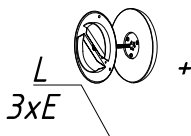
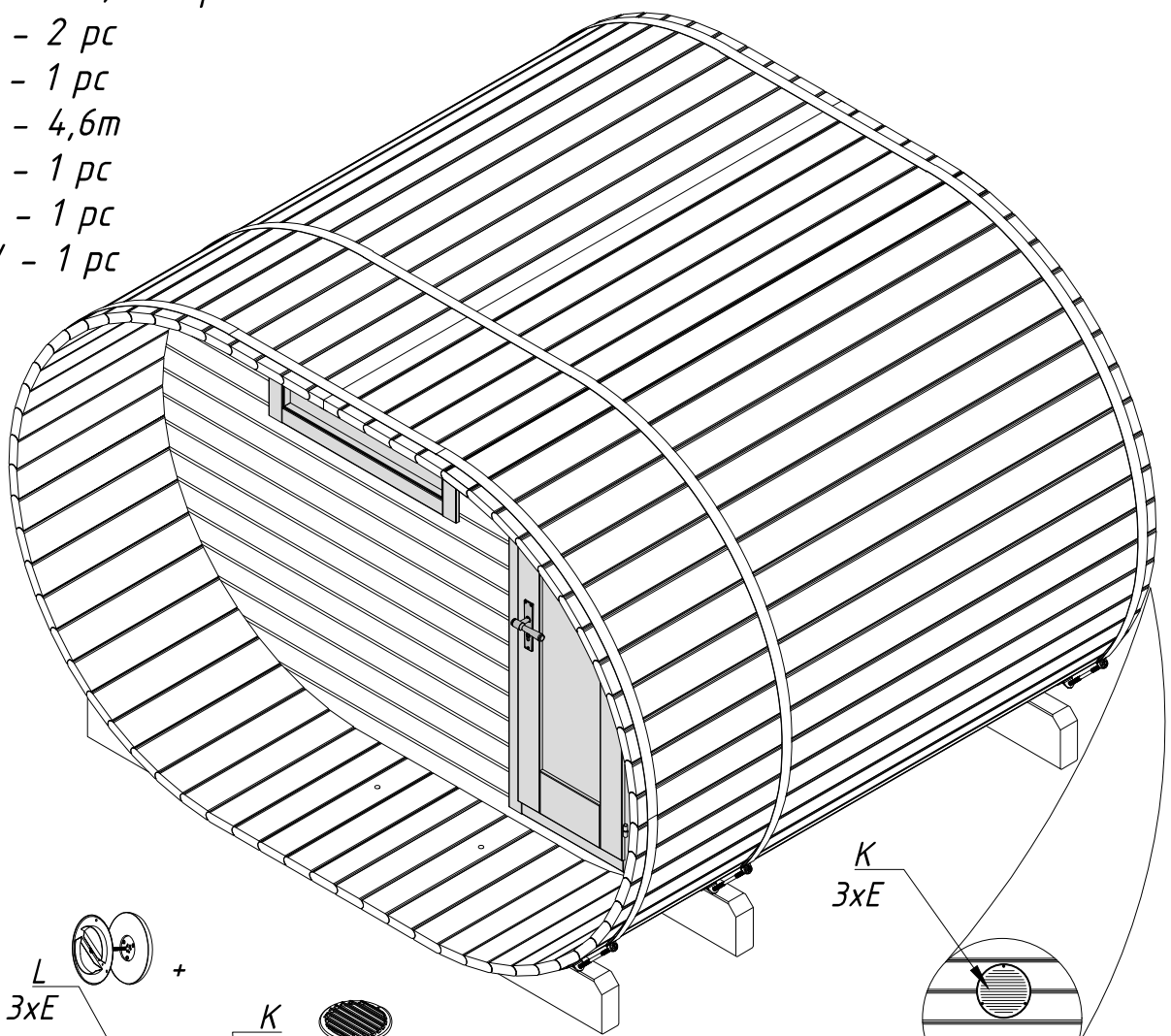


- det 15 - 2 pcs
- det 16 - 1 pc
- det 18 - 2 pcs
- det 19 - 2 pcs
- A($\phi 4,5 \times 70$) - 28 pcs
- B($\phi 4,5 \times 60$) - 6 pcs
- C($\phi 4,5 \times 80$) - 13 pcs

EL 12
6x B



- U28-99P - 1 pc
- A28-97 - 1 pc
- E(∅3x25) - 9 pcs
- K - 2 pc
- L - 1 pc
- S - 4,6m
- U - 1 pc
- V - 1 pc
- W - 1 pc



det 9 - 2 pcs

det 17 - 2 pcs

det 15 - 2 pcs

det 16 - 2 pcs

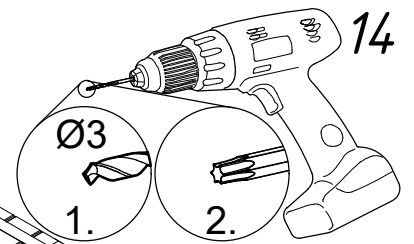
A($\phi 4,5 \times 70$) - 16 pcs (P9 S2)

B($\phi 4,5 \times 60$) - 12 pcs

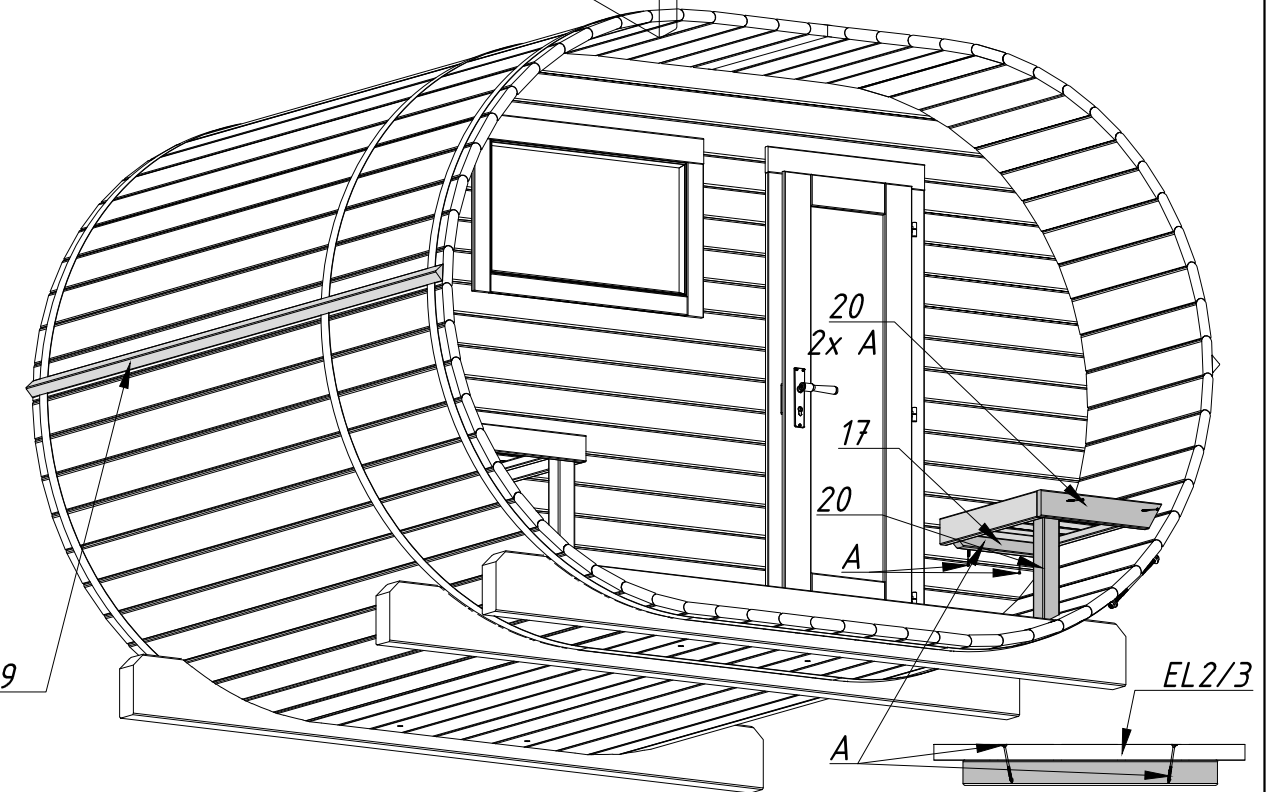
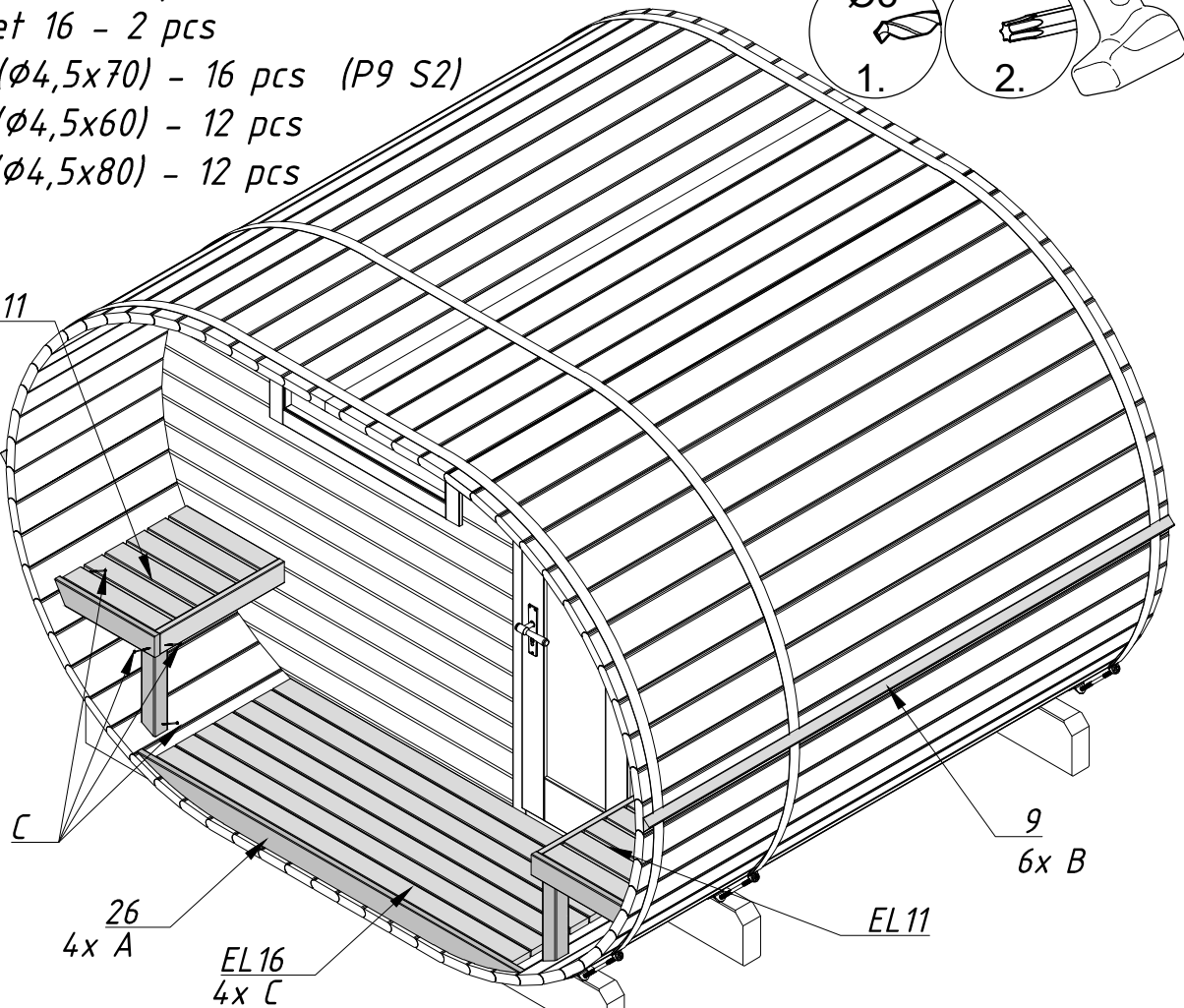
C($\phi 4,5 \times 80$) - 12 pcs

EL11 - 2 pcs

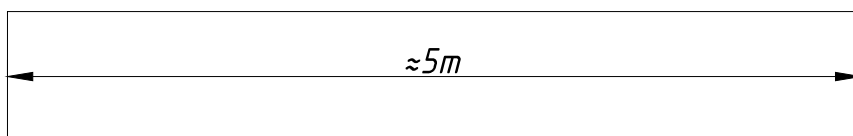
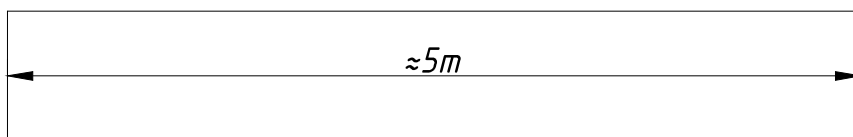
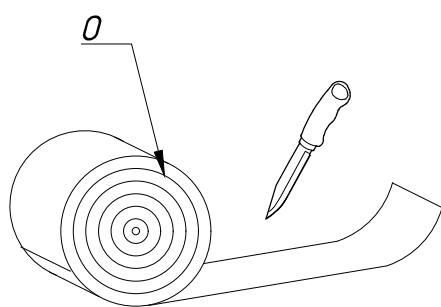
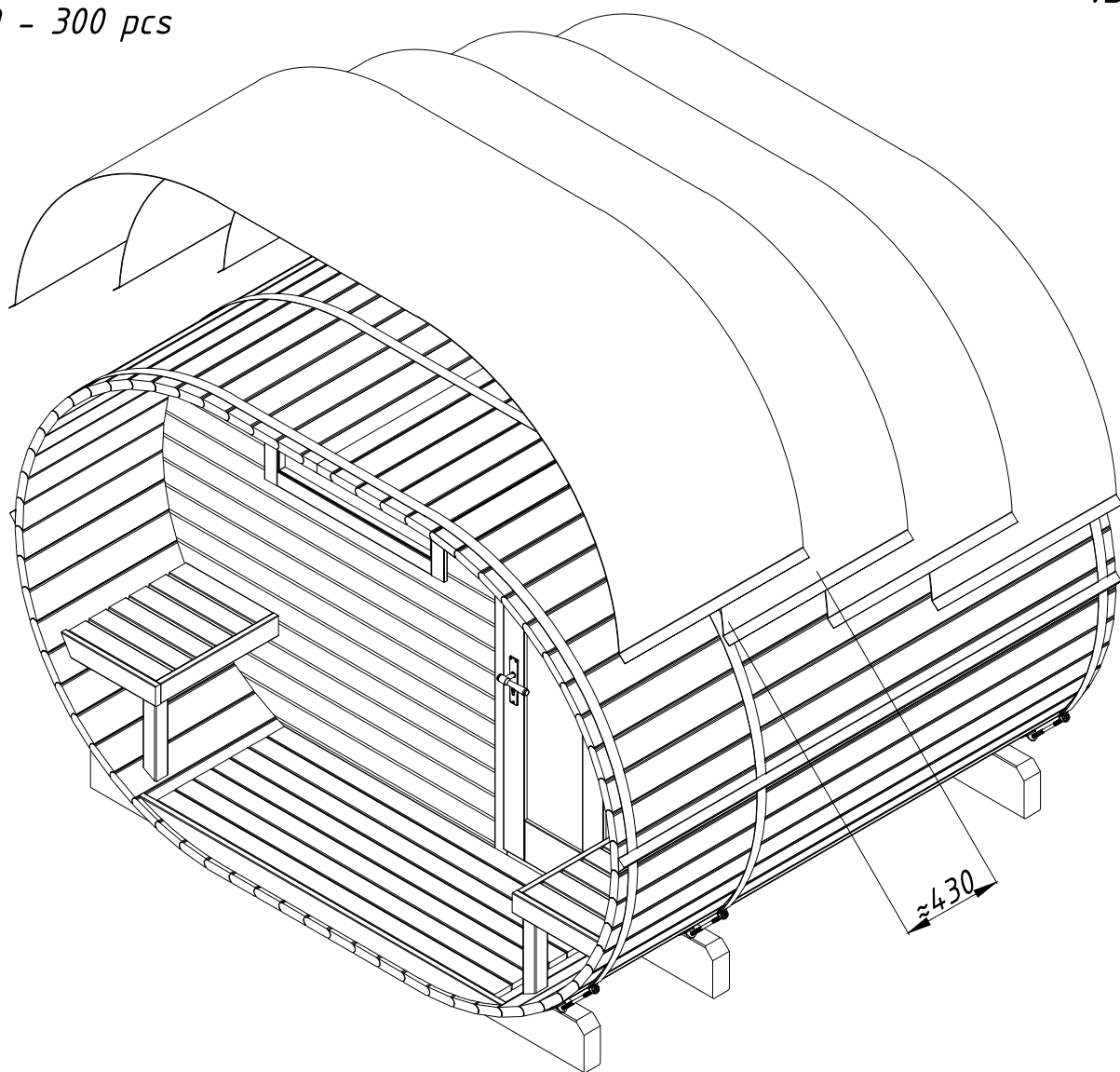
EL16 - 1 pc



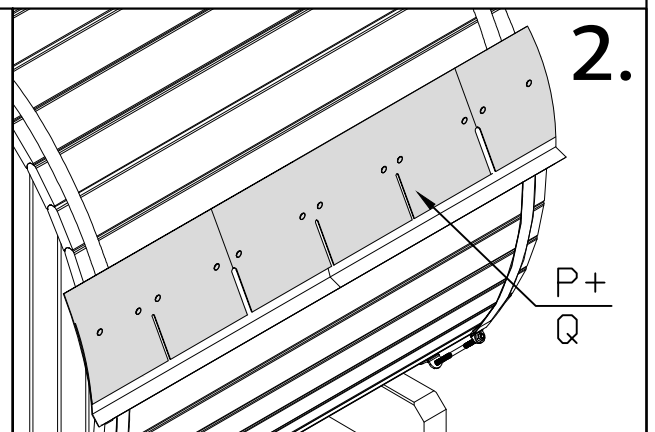
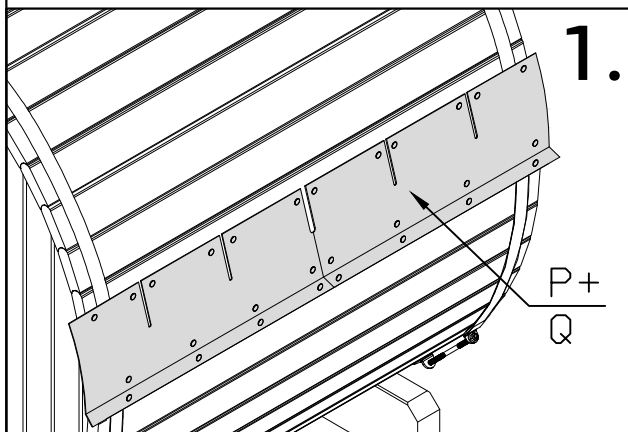
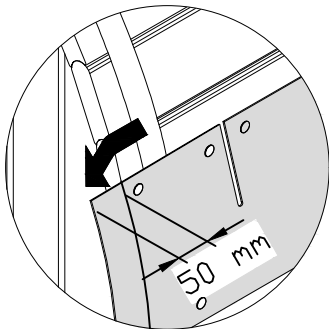
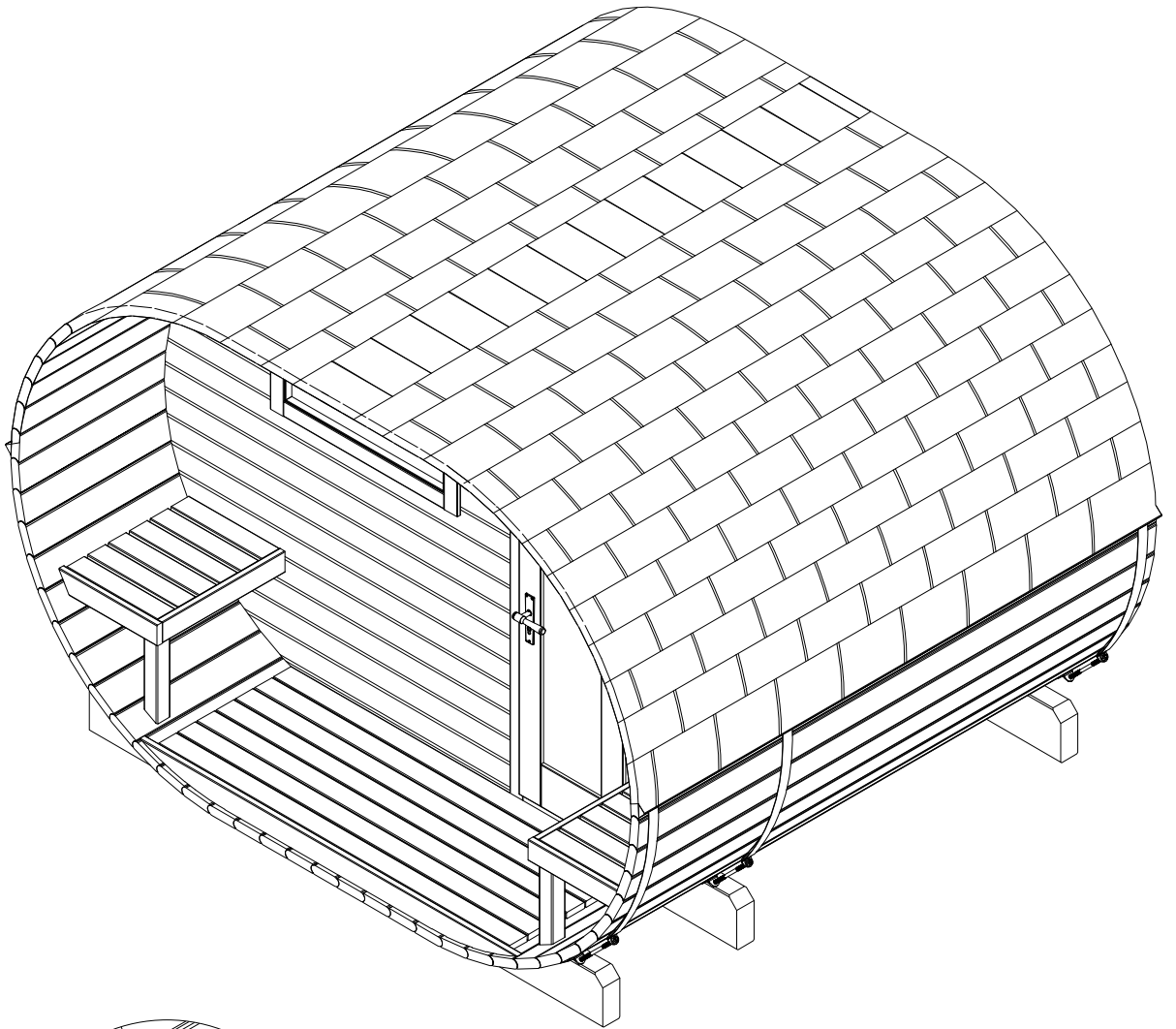
EL11



O - 2 pcs
Q - 300 pcs



P - 5 pcs
Q - 600 pcs



det 24 - 2 pcs
det 25 - 16 pcs
A($\phi 4,5 \times 70$) - 44 pcs (P9 S2)

